



# Dell 5230n/dn and 5350dn Laser Printers (Drukarki laserowe Dell 5230n/dn i 5350)

---

## Podręcznik użytkownika

listopad 2009

[www.dell.com](http://www.dell.com) | [support.dell.com](http://support.dell.com)

---

### Znaki towarowe

Informacje zawarte w niniejszym dokumencie mogą ulec zmianie bez powiadomienia.

Kopiowanie tego dokumentu w jakikolwiek sposób bez pisemnej zgody firmy Dell Inc. jest surowo wzbronione. Znaki towarowe użyte w tym tekście: *Dell* i logo firmy *DELL* są znakami towarowymi firmy Dell Inc.; *Microsoft* i *Windows* są zarejestrowanymi znakami towarowymi firmy Microsoft Corporation. Inne znaki towarowe i nazwy firmowe mogą być używane w niniejszym dokumencie w odniesieniu do instytucji posiadających prawa do tych znaków i w odniesieniu do ich produktów. Firma Dell Inc. nie posiada żadnych praw do znaków towarowych i nazw handlowych innych niż jej własne.

# Spis treści

<b>Informacje dotyczące bezpieczeństwa.....</b>	<b>11</b>
<b>Informacje na temat drukarki.....</b>	<b>13</b>
Znajdowanie informacji na temat drukarki.....	13
Wyposażenie drukarki.....	15
Wybór miejsca na drukarkę.....	17
Informacje o panelu sterowania drukarki.....	18
<b>Dodatkowa konfiguracja drukarki.....</b>	<b>20</b>
Instalowanie wewnętrznych elementów opcjonalnych.....	20
Dostępne wewnętrzne elementy opcjonalne.....	20
Dostęp do płyty systemowej drukarki w celu instalacji wewnętrznych elementów opcjonalnych .....	20
Instalacja karty pamięci .....	22
Instalacja kart pamięci flash i kart z oprogramowaniem drukarki .....	24
Instalowanie portu ISP (Internal Solutions Port) .....	26
Instalacja dysku twardego drukarki .....	32
Instalowanie osprzętu opcjonalnego.....	36
Kolejność instalacji .....	36
Instalowanie szuflad na papier .....	37
Podłączanie kabli.....	38
Weryfikacja konfiguracji drukarki.....	39
Drukowanie strony ustawień menu .....	40
Drukowanie strony z konfiguracją sieci .....	40
Konfiguracja oprogramowania drukarki.....	41
Instalacja oprogramowania drukarki .....	41
Aktualizacja dostępnych opcji w sterowniku drukarki.....	41
Konfiguracja drukowania bezprzewodowego.....	42
Informacje wymagane do skonfigurowania drukarki w sieci bezprzewodowej.....	42
Instalowanie drukarki w sieci bezprzewodowej (system Windows) .....	43
Instalowanie drukarki w sieci bezprzewodowej (komputer Macintosh) .....	45
Instalacja drukarki w sieci przewodowej.....	48
Zmiana ustawień portu po zainstalowaniu nowego portu sieciowego ISP (Internal Solutions Port).....	51
Konfigurowanie drukowania przy użyciu portu szeregowego.....	53
<b>Ładowanie papieru i nośników specjalnych.....</b>	<b>55</b>
Ustawianie rozmiaru i typu papieru.....	55

Ustawianie w drukarce wykrywania rozmiaru papieru umieszczonego w zasobniku.....	55
Konfigurowanie ustawień uniwersalnego rozmiaru papieru.....	56
Ładowanie standardowego lub opcjonalnego zasobnika na 250 lub 550 arkuszy.....	57
Ładowanie zasobnika na 2000 arkuszy.....	61
Ładowanie nośników do podajnika uniwersalnego.....	64
Ładowanie podajnika kopert.....	67
Łączenie i rozłączanie zasobników.....	68
Łączenie zasobników.....	68
Rozłączanie zasobników.....	69
Łączenie odbiorników.....	69
Przypisywanie nazwy opcji Typ niestandardowy <x>.....	70
Zmiana nazwy opcji Typ niestandardowy <x>.....	71

## **Wskazówki dotyczące papieru i nośników specjalnych.....72**

Wskazówki dotyczące papieru.....	72
Charakterystyka papieru.....	72
Niedozwolone rodzaje papieru.....	73
Wybór papieru.....	73
Wybór formularzy z nadrukiem i papieru firmowego.....	74
Używanie papieru makulaturowego i innych papierów biurowych.....	74
Przechowywanie papieru.....	74
Obsługiwane rozmiary, typy i gramatury papieru.....	75
Rozmiary papieru obsługiwane przez drukarkę.....	75
Typy i gramatury papieru obsługiwane przez drukarkę.....	77

## **Informacje dotyczące oprogramowania.....78**

Status Monitor Center (Centrum monitorowania stanu).....	78
Driver Profiler (Program profilujący sterowniki).....	78
Dell Printer Alert Utility (narzędzie alarmowe drukarki Dell).....	78
Dell Toner Management System.....	79
Okno stanu drukowania.....	79
Dell Printer Supplies Reorder Application (aplikacja zamawiania materiałów eksploatacyjnych).....	79

## **Printing (Drukowanie).....81**

Drukowanie dokumentu.....	81
Drukowanie na nośnikach specjalnych.....	82
Korzystanie z papieru firmowego — wskazówki.....	82
Korzystanie z folii — wskazówki.....	82
Porady dotyczące korzystania z kopert.....	82
Wskazówki dotyczące korzystania z etykiet.....	83

Porady dotyczące korzystania z kart.....	83
Drukowanie zadań poufnych i innych zadań wstrzymanych.....	84
Wstrzymywanie zadań w drukarce.....	84
Drukowanie zadań poufnych i innych zadań wstrzymanych.....	85
Drukowanie z napędu flash.....	87
Drukowanie stron z informacjami.....	88
Drukowanie listy wzorców czcionek.....	88
Drukowanie listy katalogów.....	88
Drukowanie stron testu jakości druku.....	88
Anulowanie zadania drukowania.....	89
Anulowanie zadania drukowania z panelu sterowania drukarki.....	89
Anulowanie zadania drukowania przy użyciu komputera.....	89
<b>Opis menu drukarki.....</b>	<b>91</b>
Lista menu.....	91
Menu papieru.....	92
Domyślne źródło, menu.....	92
Rozmiar/typ papieru, menu.....	92
Konfiguracja podajnika uniwersalnego, menu.....	95
Udoskonal druk kopert.....	96
Zastąp rozmiar, menu.....	96
Tekstura papieru, menu.....	96
Menu Gramatura papieru.....	98
Ładowanie papieru, menu.....	100
Typy niestandardowe, menu.....	101
Konfiguracja uniwersalna, menu.....	102
Ustawienia odbiornika, menu.....	103
Menu Raporty.....	104
Menu Sieć/Porty.....	105
aktywnej karta sieciowa, menu.....	105
Menu Sieć standardowa lub Sieć <x>.....	106
Menu Raporty (element menu Sieć/Porty).....	108
Menu karty sieciowej.....	108
Menu TCP/IP.....	109
menu IPv6.....	110
Bezprzewodowy, menu.....	111
AppleTalk, menu.....	111
Menu NetWare.....	112
USB menu.....	113
Równoległy.....	115
Menu Szeregowy <x>.....	118
Menu Konfiguracja SMTP.....	121
Bezpieczeństwo, menu.....	122

Menu Różne .....	122
Menu Wydruk poufny .....	123
Menu Dziennik audytu bezpieczeństwa .....	123
Menu Ustaw datę i godzinę .....	124
<b>Menu Ustawienia.....</b>	<b>125</b>
Menu ustawień ogólnych.....	125
Menu ustawień .....	130
Menu wykańczania.....	132
Menu Jakość .....	134
Menu narzędzi.....	136
Menu XPS .....	137
Menu PDF .....	137
Menu PostScript.....	137
Menu emulacji PCL .....	138
Menu PPDS .....	141
Menu HTML .....	142
Obraz, menu .....	143
Menu Pomoc.....	144

## **Przegląd drukarki..... 145**

Czyszczenie zewnętrznej obudowy drukarki.....	145
Przechowywanie materiałów eksploatacyjnych.....	145
Zmniejszanie zużycia materiałów eksploatacyjnych.....	145
Sprawdzanie stanu materiałów eksploatacyjnych.....	146
Sprawdzanie stanu materiałów eksploatacyjnych z poziomu panelu sterowania drukarki .....	146
Sprawdzanie stanu materiałów eksploatacyjnych za pomocą komputera sieciowego .....	146
Zamawianie materiałów eksploatacyjnych.....	146
Drukarka podłączona do sieci .....	146
Drukarka podłączona lokalnie do komputera .....	147
Wymiana materiałów eksploatacyjnych.....	147
Wymiana kasety z tonerem .....	147
Wymiana zestawu bębna światłoczułego.....	149
Recykling produktów firmy Dell.....	152
Przenoszenie drukarki.....	152
Przed przystąpieniem do przenoszenia drukarki .....	152
Przenoszenie drukarki w inne miejsce .....	153
Transport drukarki .....	153

## **Informacje dla administratorów..... 154**

Korzystanie z wbudowanego serwera WWW.....	154
Sprawdzanie stanu urządzenia.....	154
Konfigurowanie alarmów e-mail.....	154

Wyświetlanie raportów.....	155
Dostosowywanie funkcji oszczędzania energii.....	155
Przywracanie ustawień fabrycznych.....	156
<b>Usuwanie zacięć.....</b>	<b>157</b>
Zapobieganie zacięciom.....	157
Znaczenie numerów zacięć i oznaczeń miejsc ich wystąpień.....	158
200 paper jam (200 zacięcie papieru).....	158
201 paper jam (201 zacięcie papieru).....	159
202 i 203 zacięcia papieru.....	160
230 Zacięcie papieru.....	161
231–239 zacięcia papieru (opcjonalny zewnętrzny moduł duplexu).....	163
241–245 zacięcia papieru.....	165
250 zacięcie papieru.....	165
260 paper jam (260 zacięcie papieru).....	166
271–279 paper jams (271-279 zacięcia papieru).....	167
280 paper jams (280 zacięcia papieru).....	167
281 zacięcie papieru.....	168
282 Zacięcie papieru.....	168
283 zacięcie zszywek.....	169
<b>Rozwiązywanie problemów.....</b>	<b>171</b>
Rozwiązywanie podstawowych problemów.....	171
Rozwiązywanie podstawowych problemów dotyczących drukarki.....	171
Nie można uzyskać połączenia z wbudowanym serwerem WWW.....	171
Opis komunikatów drukarki.....	172
Change <input src> to <Custom Type Name> (Zmień <źródło> na <niestandardowy typ papieru>).....	172
Change <input src> to <Custom String> (<źródło> – zmień na <ciąg niestandardowy>).....	172
Change <input src> to <size> (Zmień <źródło> na <rozmiar>).....	173
Change <input src> to <type> <size> (Zmień <źródło> na <typ> <rozmiar>).....	173
Check duplex connection (Sprawdź połączenie modułu duplexu).....	173
Check tray <x> connection (Sprawdź połączenie zasobnika <x>).....	174
Zamknij drzwiczki <x>.....	174
Close door or insert cartridge (Zamknij drzwiczki lub włóż kasetę drukującą).....	174
Zamknij drzwiczki boczne modułu wykańczającego.....	175
Close finisher top cover (Zamknij górną pokrywę modułu wykańczającego).....	175
Dysk jest uszkodzony.....	175
Włóż zasobnik <x>.....	175
Install output bin <x> or cancel print job (Zainstaluj odbiornik <x> lub anuluj zlecenie).....	175

Install duplex unit or cancel print job (Zainstaluj moduł dupleksu lub anuluj zadanie).....	175
Install envelope feeder or cancel print job (Zainstaluj podajnik kopert lub anuluj zadanie) .....	176
Install Tray <x> or Cancel Print Job (Zainstaluj zasobnik <x> lub Anuluj zadanie drukowania) .....	176
Install MICR Cartridge (Włóż kasetę MICR).....	176
Load <Input Src> With <Custom Type Name> (Załaduj do <źródła> <niestandardowy typ papieru>).....	176
Załaduj do <źródło> <ciąg niestandardowy> .....	176
<źródło> — załaduj <rozmiar> .....	177
Load <input src> with <type> <size> (Załaduj do <źródła> <typ> <rozmiar>).....	177
Load Manual Feeder With <Custom Type Name> (Załaduj do podajnika ręcznego <niestandardowy typ papieru>).....	177
Load Manual Feeder With <Custom String> (Załaduj do podajnika ręcznego <ciąg niestandardowy>).....	177
Load Manual Feeder with <size> (Załaduj do podajnika ręcznego <rozmiar>) .....	178
Load Manual feeder with <type> <size> (Załaduj do podajnika ręcznego <typ> <rozmiar>).....	178
Załaduj zszywki .....	178
Reattach bin <x> (Podłącz ponownie odbiornik <x>).....	178
Reattach bin <x> – <y> (Podłącz ponownie odbiornik <x> - <y>).....	179
Reattach envelope feeder (Podłącz ponownie podajnik kopert).....	179
Wyjmij papier ze standardowego odbiornika.....	180
Wyjmij papier z odbiornika <x> .....	180
Wyjmij papier ze wszystkich odbiorników .....	180
Wyjmij papier z <nazwa zestawu połączonych odbiorników>.....	180
Nieobsługiwany dysk.....	180
30.yy Złe napełnienie, wymień kasetę .....	181
31.yy Wymień uszkodzoną lub brakującą kasetę z tonerem .....	181
32.yy Numer katalogowy kasety z tonerem nie jest obsługiwany przez urządzenie .....	181
34 Krótki papier .....	181
35 Za mało pamięci do obsługi funkcji zapisu zasobów.....	181
37 Za mało pamięci do sortowania zadań.....	182
37 Za mało pamięci do defragmentacji pamięci flash .....	182
37 Za mało pamięci, niektóre wstrzymane zadania zostały usunięte .....	182
38 Pamięć pełna .....	182
39 Zbyt złożona strona, część danych mogła nie zostać wydrukowana. ....	182
50 Błąd czcionki PPDS .....	183
52 Za mało wolnego miejsca w pamięci flash dla zasobów .....	183
53 Wykryto niesformatowaną pamięć flash.....	183
54 Błąd oprogramowania sieci standardowej.....	183
55 Nieobsługiwana opcja w gnieździe <x> .....	183
56 Standardowy port USB wyłączony .....	184
56 Standardowy port równoległy wyłączony .....	184
58 Zbyt wiele zainstalowanych dysków.....	184
58 Za dużo zainstalowanych opcji pamięci flash .....	184
58 Too Many Trays Attached (58 Za dużo podłączonych zasobników).....	185
59 Incompatible Duplex (59 niezgodny moduł dupleksu).....	185

59 Niezgodny podajnik kopert.....	185
59 Incompatible output bin <x> (59 Niezgodny odbiornik <x>).....	185
59 Incompatible tray <x> (59 Niezgodny zasobnik <x>).....	185
61 Uszkodzony dysk .....	185
80 Wymagany rutynowy przegląd .....	186
84 PC Kit life warning (84 Kończy się zestaw bębna).....	186
84 Wymień zest. bębna.....	186
88 Cartridge low (88 kończy się kaseeta) .....	186
88.yy Wymień kasetę .....	186
1565 Błąd emulacji, załaduj opcję emulacji.....	186
Rozwiązywanie problemów związanych z drukowaniem.....	187
Nie można wydrukować wielojęzycznych plików PDF .....	187
Na panelu sterowania drukarki są wyświetlane tylko symbole diamentu lub wyświetlacz jest pusty.....	187
Zadania nie są drukowane .....	187
Nie można drukować zadań poufnych i innych wstrzymanych zadań .....	188
Drukowanie zadania trwa dłużej niż oczekiwano .....	188
Wydruk zadania wykonywany jest na papierze pochodzącym z niewłaściwego zasobnika lub na niewłaściwym papierze.....	189
Drukowane znaki są nieprawidłowe .....	189
Funkcja łączenia zasobników nie działa .....	189
Duże zadania nie są sortowane .....	190
Wydruk jest nieprawidłowo dzielony na strony.....	190
Rozwiązywanie problemów związanych z wyposażeniem opcjonalnym.....	191
Opcjonalny element wyposażenia po zainstalowaniu nie działa poprawnie lub przerywa pracę .....	191
Zasobniki papieru .....	191
Rozwiązywanie problemów z szufladą na 2000 arkuszy .....	192
Podajnik kopert .....	192
Karta pamięci .....	193
Karta pamięci flash.....	193
Dysk twardy z kartą adaptera.....	193
Port ISP (Internal Solutions Port) .....	193
Rozwiązywanie problemów związanych z podawaniem papieru.....	193
Papier często się zacina .....	193
Komunikat o zacięciu papieru nie znika po usunięciu zacięcia.....	194
Zacięta strona nie jest ponownie drukowana po usunięciu zacięcia.....	194
Rozwiązywanie problemów związanych z jakością wydruku.....	195
Identyfikacja problemów z jakością druku .....	195
Puste strony .....	195
Obcinanie obrazów .....	196
Cienie na wydruku.....	196
Szare tło .....	196
Nieprawidłowe marginesy .....	197




Zwijanie się papieru .....	197
Nieregularności wydruku .....	198
Powtarzające się błędy wydruku .....	198
Krzywy wydruk .....	199
Na foliach lub papierze pojawiają się ciągle czarne lub białe pasy .....	199
Wydruk jest zbyt ciemny .....	200
Wydruk jest zbyt jasny .....	201
Strony z wypełnieniem jednokolorowym .....	202
Pionowe smugi .....	202
Poziome smugi .....	203
Na stronie pojawia się mgła z toneru lub cienie w tle .....	204
Toner się ściera .....	204
Plamki toneru .....	205
Jakość wydruku na folii jest niska .....	205
Nierówna gęstość wydruku .....	206
Kontakt z Pomocą techniczną .....	206
<b>Dodatek .....</b>	<b>207</b>
<b>Indeks .....</b>	<b>209</b>



# Informacje dotyczące bezpieczeństwa


Przewód zasilający musi być podłączony do łatwo dostępnego i prawidłowo uziemionego gniazdka elektrycznego znajdującego się w pobliżu urządzenia.


Nie należy umieszczać ani używać tego produktu w pobliżu wody lub w miejscach o dużej wilgotności.

 **UWAGA — NIEBEZPIECZEŃSTWO USZKODZENIA CIAŁA:** Niniejszy produkt wykorzystuje technologię laserową. Użycie elementów sterujących, ustawień lub zastosowanie procedur innych niż określone w niniejszej publikacji może spowodować niebezpieczeństwo napromieniowania.

Podczas drukowania w urządzeniu dochodzi do nagrzewania się nośników wydruku, a wysoka temperatura może powodować emisję szkodliwych wycieków z tych nośników. W celu uniknięcia ewentualnej emisji szkodliwych wycieków, należy zapoznać się z fragmentem instrukcji obsługi, w którym podano wytyczne dotyczące wyboru nośników wydruku.

Podczas wymiany baterii litowej należy zachować ostrożność.

 **UWAGA — NIEBEZPIECZEŃSTWO USZKODZENIA CIAŁA:** Nieprawidłowa wymiana baterii litowej grozi wybuchem. Baterię można wymienić tylko na taką samą baterię litową lub baterię będącą jej odpowiednikiem. Baterii litowej nie należy ładować, rozkładać na części ani palić. Zużytych baterii należy pozbyć się zgodnie z zaleceniami producenta i lokalnymi przepisami.

 **UWAGA — GORĄCA POWIERZCHNIA:** Wewnętrzne elementy drukarki mogą być gorące. W celu zmniejszenia ryzyka oparzenia przed dotknięciem danego podzespołu należy odczekać, aż ostygnie.

 **UWAGA — NIEBEZPIECZEŃSTWO USZKODZENIA CIAŁA:** Waga drukarki jest większa niż 18 kg i do jej bezpiecznego przeniesienia potrzeba co najmniej dwóch przeszkolonych pracowników.


 **UWAGA — NIEBEZPIECZEŃSTWO USZKODZENIA CIAŁA:** Zastosowanie się do tych wskazówek pozwoli uniknąć obrażeń cielesnych oraz uszkodzenia drukarki podczas jej przenoszenia.


- Należy wyłączyć drukarkę za pomocą przełącznika zasilania, a następnie wyjąć wtyczkę przewodu zasilającego z gniazdka elektrycznego.
- Przed rozpoczęciem przenoszenia drukarki należy odłączyć wszystkie przewody i kable.
- Nie należy próbować podnosić drukarki i opcjonalnej szuflady jednocześnie — należy wyjąć drukarkę z opcjonalnej szuflady i odstawić ją na bok.

**Uwaga:** Do wyjęcia drukarki z opcjonalnej szuflady służą uchwyty na bokach drukarki.


Należy używać wyłącznie kabla zasilania dostarczonego wraz z tym produktem lub zamiennika autoryzowanego przez producenta.

Do podłączania tego produktu do publicznej sieci telefonicznej należy używać wyłącznie przewodów telefonicznych (RJ-11) o rozmiarze AWG 26 lub większym dostarczonych z produktem.


 **UWAGA — NIEBEZPIECZEŃSTWO PORAŻENIA PRĄDEM:** W przypadku uzyskiwania dostępu do płyty systemowej bądź instalowania opcjonalnego sprzętu lub urządzeń pamięci po zainstalowaniu samej drukarki, przed przystąpieniem do dalszych czynności należy wyłączyć drukarkę i wyjąć wtyk przewodu zasilającego z gniazda elektrycznego. Jeśli do drukarki są podłączone jakiegokolwiek inne urządzenia, należy wyłączyć także te urządzenia i rozłączyć kable łączące je z drukarką.

 **UWAGA — NIEBEZPIECZEŃSTWO PORAŻENIA PRĄDEM:** Należy upewnić się, że wszystkie połączenia zewnętrzne (np. Ethernet i połączenia systemu telefonicznego) są odpowiednio włożone w oznaczone gniazda.

Produkt został zaprojektowany z wykorzystaniem określonych podzespołów producenta i zatwierdzony jako spełniający surowe światowe normy bezpieczeństwa. Rola niektórych podzespołów w zachowaniu bezpieczeństwa nie zawsze jest oczywista. Producent nie ponosi odpowiedzialności za skutki stosowania innych części zamiennych.


 **UWAGA — NIEBEZPIECZEŃSTWO USZKODZENIA CIAŁA:** Nie należy skręcać, zawiązywać ani załamywać przewodu zasilającego, a także stawiać na nim ciężkich przedmiotów. Nie należy narażać przewodu zasilającego na ścieranie ani zgniatanie. Nie należy ścisnąć przewodu zasilającego między przedmiotami, np. meblami i ścianą. W przypadku niewłaściwego użytkowania przewodu zasilającego powstaje ryzyko wywołania pożaru lub porażenia prądem. Należy regularnie sprawdzać przewód zasilający pod kątem ewentualnych śladów zużycia. Przed przystąpieniem do sprawdzania stanu przewodu zasilającego należy odłączyć przewód od gniazda elektrycznego.

Wszelkie naprawy i czynności serwisowe, oprócz opisanych w dokumentacji użytkownika, powinny być wykonywane przez autoryzowany serwis.

 **UWAGA — NIEBEZPIECZEŃSTWO PORAŻENIA PRĄDEM:** Aby uniknąć ryzyka porażenia prądem podczas czyszczenia zewnętrznej obudowy drukarki, przed wykonaniem dalszych czynności należy wyjąć wtyczkę przewodu zasilającego z gniazdka elektrycznego i odłączyć wszystkie kable podłączone do drukarki.

# Informacje na temat drukarki

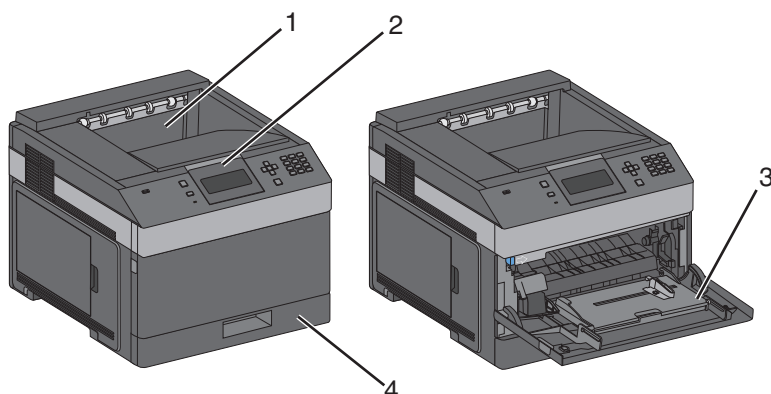
## Znajdowanie informacji na temat drukarki

Czego szukasz?	Znajdziesz to tu
Informacje dotyczące wstępnej konfiguracji: <ul style="list-style-type: none"><li>• Podłączanie drukarki</li><li>• Instalowanie oprogramowania drukarki</li></ul>	Dokumentacja instalacyjna — dokumentacja instalacyjna została dostarczona wraz z drukarką.
Dodatkowe ustawienia i instrukcje dotyczące korzystania z drukarki: <ul style="list-style-type: none"><li>• Wybieranie i przechowywanie papieru i nośników specjalnych</li><li>• Ładowanie papieru</li><li>• Wykonywanie zadań drukowania w zależności od modelu drukarki</li><li>• Konfigurowanie ustawień drukarki</li><li>• Wyświetlanie i drukowanie dokumentów i zdjęć</li><li>• Konfigurowanie i korzystanie z oprogramowania drukarki</li><li>• Ustawianie i konfigurowanie drukarki w sieci, w zależności od posiadanego modelu drukarki</li><li>• Obchodzenie się z drukarką i jej konserwacja</li><li>• Rozwiązywanie problemów</li><li>• Wygodny arkusz referencyjny do trzymania w pobliżu drukarki</li></ul>	<i>Podręcznik użytkownika</i> — <i>Podręcznik użytkownika</i> jest dostępny na dysku CD-ROM <i>Oprogramowanie i dokumentacja</i> . <i>Skrócony opis</i> — <i>Skrócony opis</i> znajduje się na dysku CD-ROM <i>Oprogramowanie i dokumentacja</i> w części „Dodatkowa dokumentacja”. Aktualizacje można znaleźć w witrynie sieci Web pod adresem <b>support.dell.com</b> .
Pomoc dotycząca korzystania z oprogramowania drukarki	Pomoc dotycząca korzystania z systemów operacyjnych Windows lub Mac — Otwórz oprogramowanie drukarki lub aplikację i kliknij opcję <b>Pomoc</b> . Kliknij opcję  , aby zostały wyświetlone informacje uzależnione od kontekstu. <b>Uwagi:</b> <ul style="list-style-type: none"><li>• Pomoc jest instalowana automatycznie wraz z oprogramowaniem drukarki.</li><li>• Oprogramowanie drukarki znajduje się w folderze programów drukarki lub na pulpicie, w zależności od używanego systemu operacyjnego.</li></ul>

Czego szukasz?	Znajdziesz to tu
<p>Najnowsze informacje uzupełniające, aktualizacje oraz pomoc techniczna:</p> <ul style="list-style-type: none"> <li>• Dokumentacja</li> <li>• Pobieranie sterowników</li> <li>• Uaktualnienia produktów</li> <li>• Połączenie z serwisem i informacje dotyczące naprawy</li> <li>• Status zamówienia</li> <li>• Obsługa chatu</li> <li>• Obsługa wiadomości e-mail</li> <li>• Obsługa telefoniczna</li> </ul>	<p>Witryna pomocy technicznej firmy Dell — <b>support.dell.com</b></p> <p>Numery telefonów pomocy technicznej oraz godziny pracy dla danego regionu lub kraju można znaleźć w witrynie pomocy technicznej.</p> <p>Podczas rozmowy z pracownikiem pomocy technicznej należy być gotowym do przekazania następujących informacji:</p> <ul style="list-style-type: none"> <li>• Etykieta serwisowa</li> <li>• Kod ekspresowej obsługi</li> </ul> <p><b>Uwaga:</b> Etykieta serwisowa oraz kod ekspresowej obsługi znajdują się na etykietach umieszczonych na drukarce.</p>
<ul style="list-style-type: none"> <li>• Oprogramowanie i sterowniki — licencjonowane sterowniki do drukarki i instalatory oprogramowania drukarki firmy Dell</li> <li>• Pliki Readme — informacje o zmianach technicznych z ostatniej chwili lub zaawansowane techniczne materiały referencyjne dla doświadczonych użytkowników lub techników</li> </ul>	<p>Dysk CD-ROM <i>Oprogramowanie i dokumentacja</i></p>
<ul style="list-style-type: none"> <li>• Materiały eksploatacyjne i akcesoria do drukarki</li> <li>• Zamienne kasety z tonerem</li> </ul>	<p>Witryna z materiałami eksploatacyjnymi do drukarek firmy Dell — <b>dell.com/supplies</b></p> <p>Zakup materiałów eksploatacyjnych do drukarki można dokonać w trybie online, przez telefon lub w wybranych sklepach.</p>
<ul style="list-style-type: none"> <li>• Informacje dotyczące bezpieczeństwa – przygotowywanie drukarki do pracy</li> <li>• Informacje prawne</li> <li>• Informacje o gwarancji</li> </ul>	<p><i>Informacje o produkcji</i></p> <div data-bbox="1040 1178 1235 1423" style="border: 1px solid black; padding: 5px; margin: 10px auto; width: fit-content;"> <p style="font-size: 8px; margin: 0;">PLEASE READ THIS DOCUMENT CAREFULLY IF YOU ARE THE OWNER AND OPERATOR OF ANY DELL PRODUCT FROM PERIPHERALS TO COMPUTERS AND SOFTWARE. CONTACT YOUR LOCAL SUPPORT CENTER FOR ASSISTANCE. THIS DOCUMENT CONTAINS ONLY INFORMATION APPLICABLE TO YOUR PRODUCT AND IS NOT INTENDED TO BE USED FOR ANY OTHER PRODUCT. CONTACT YOUR LOCAL SUPPORT CENTER FOR ASSISTANCE.</p> <p style="text-align: center; margin: 10px 0;"><b>Dell™ Printers</b> Product Information Guide</p> <p style="font-size: 8px; margin: 0;">© 2008 Dell Technologies Corporation   © 2008 Dell Technologies Corporation   © 2008 Dell Technologies Corporation   © 2008 Dell Technologies Corporation   © 2008 Dell Technologies Corporation   © 2008 Dell Technologies Corporation   © 2008 Dell Technologies Corporation   © 2008 Dell Technologies Corporation   © 2008 Dell Technologies Corporation   © 2008 Dell Technologies Corporation</p> </div> <p><b>Uwaga:</b> <i>Informacje o produkcji</i> mogą nie być dostępne w danym kraju lub regionie.</p>

# Wyposażenie drukarki

## Model podstawowy

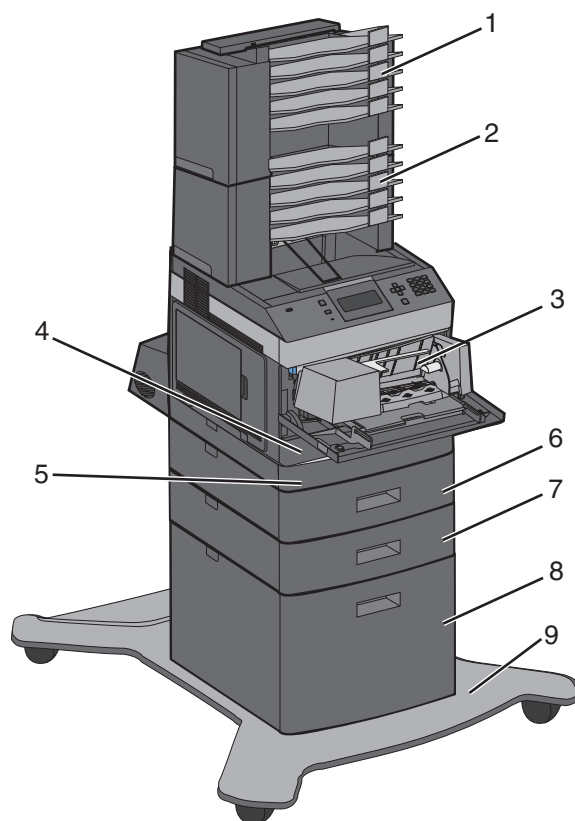


	Funkcja	Pojemność zasobnika <sup>1</sup>
1	Odbiornik standardowy	350 arkuszy
2	Panel operacyjny drukarki	Nie dotyczy
3	Podajnik uniwersalny	100 arkuszy
4	Zasobnik standardowy (zasobnik 1)	250 lub 550 arkuszy

<sup>1</sup> Dla papieru o gramaturze 75 g/m<sup>2</sup>.

## Model z pełnym wyposażeniem

**UWAGA — NIEBEZPIECZEŃSTWO PRZEWRÓCENIA:** Konfiguracje przeznaczone do montowania na podłodze wymagają dodatkowego elementu, aby zachować stabilność. W przypadku korzystania z zasobnika papieru o dużej pojemności, modułu dupleksu i opcji wejściowej bądź kilku opcji wejściowych do podawania nośników należy używać stojaka lub podstawy drukarki.



	Funkcja/opcja	Pojemność zasobnika <sup>1</sup>
<b>1</b>	Odbiornik 5-przegrodowy <sup>2</sup>	500 arkuszy
<b>2</b>	Odbiornik 5-przegrodowy	500 arkuszy
<b>3</b>	Podajnik kopert	85 kopert
<b>4</b>	Zasobnik standardowy (zasobnik 1)	250 lub 550 arkuszy
<b>5</b>	Moduł duplexu <sup>3</sup>	Nie dotyczy
<b>6</b>	Opcjonalny zasobnik (zasobnik 2)	550 arkuszy
<b>7</b>	Zasobnik opcjonalny (zasobnik 3)	550 arkuszy
<b>8</b>	Opcjonalny zasobnik na 2000 arkuszy (zasobnik 4)	2000 arkuszy
<b>9</b>	Podstawa na kółkach	Nie dotyczy

<sup>1</sup> Dla papieru o gramaturze 75 g/m<sup>2</sup>.

<sup>2</sup> Drukarka obsługuje maksymalnie trzy odbiorniki opcjonalne, dwa odbiorniki 5-przegrodowe, jeden opcjonalny odbiornik o dużej pojemności (nieprzedstawiony) lub jeden zszywacz (nieprzedstawiony).

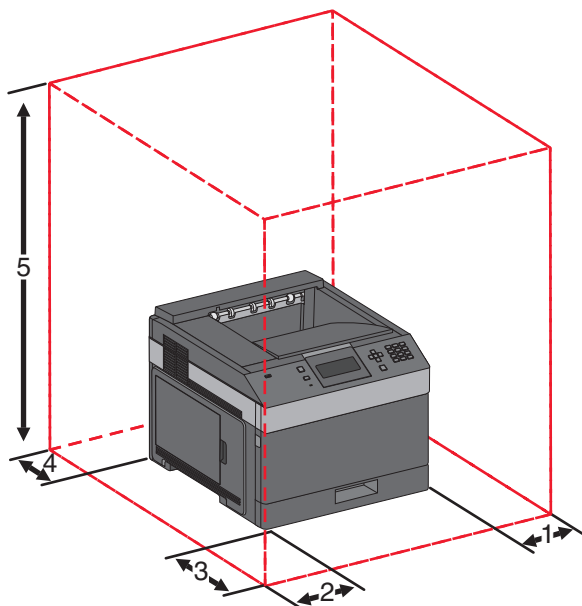
<sup>4</sup> Opcjonalny moduł duplexu dostępny dla modelu podstawowego ze standardowym zasobnikiem na 250 arkuszy. Modele ze standardowym zasobnikiem na 550 arkuszy mogą mieć wewnętrzny moduł duplexu.



# Wybór miejsca na drukarkę

Podczas wyboru lokalizacji dla drukarki, należy pozostawić wystarczającą ilość miejsca, aby zasobniki, pokrywy i drzwiczki swobodnie się otwierały. Jeśli planowana jest instalacja dodatkowych opcji, należy uwzględnić dodatkowe wolne miejsce. Ważne jest, aby:

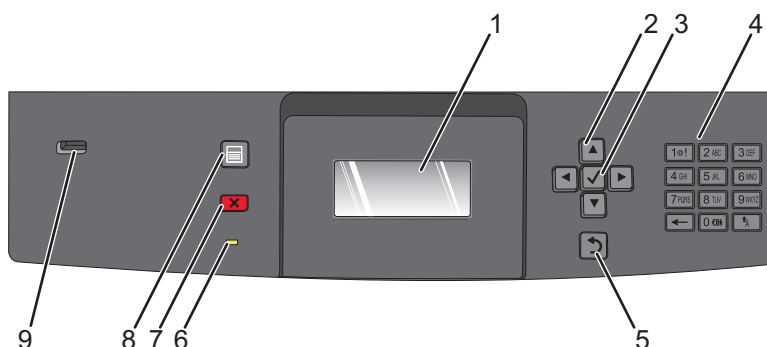
- Należy upewnić się, że przepływ powietrza w pomieszczeniu spełnia wymogi najnowszej wersji standardu ASHRAE 62.
- zadbać o płaską, mocną i stabilną powierzchnię.
- Drukarkę należy:
  - trzymać z dala od bezpośredniego przepływu powietrza klimatyzatorów, grzejników lub wentylatorów;
  - trzymać w miejscu nienarażonym na bezpośrednio padające promienie słoneczne, dużą wilgotność lub gwałtowne zmiany temperatury;
  - utrzymywać w czystości i dbać, aby była sucha i nie osadzał się na niej kurz.
- Należy pozostawić opisaną poniżej zalecaną ilość wolnego miejsca wokół drukarki do odpowiedniej wentylacji:





1	Prawa strona	31 cm
2	Lewa strona	31 cm
3	Przód	51 cm
4	Tył	31 cm
5	Góra <sup>1</sup>	137 cm

<sup>1</sup> Uwzględniono dodanie wszystkich opcji odbiorników.

# Informacje o panelu sterowania drukarki



Element	Opis
1 Wyświetlacz	Pokazuje informacje graficzne i tekstowe opisujące aktualny stan drukarki
2 Przyciski nawigacyjne	<p>Naciśnięcie przycisku strzałki w górę lub w dół powoduje przewijanie menu lub elementów menu, albo zwiększenie lub zmniejszenie wartości przy wprowadzaniu liczb.</p> <p>Naciśnięcie przycisku strzałki w lewo lub w prawo powoduje przewijanie ustawień menu (zwanymi wartościami lub opcjami), albo przewijanie tekstu wychodzącego poza ekran.</p>
3 Wybierz	<ul style="list-style-type: none"> <li>Powoduje otwarcie elementu menu i wyświetlenie możliwych wartości lub ustawień. Ustawienie bieżące jest wskazane za pomocą gwiazdki (*).</li> <li>Powoduje zapisanie wyświetlonego elementu menu jako nowego ustawienia domyślnego użytkownika.</li> </ul> <p><b>Uwagi:</b></p> <ul style="list-style-type: none"> <li>Nowe ustawienie zapisane jako domyślne ustawienie użytkownika będzie obowiązywało aż do zapisania nowego ustawienia lub przywrócenia domyślnych ustawień fabrycznych.</li> <li>Ustawienia wybrane w aplikacji mogą zmienić domyślne ustawienia użytkownika wybrane na panelu sterowania drukarki.</li> </ul>
4 Klawiatura	Służy do wprowadzania numerów i symboli na wyświetlaczu.
5 Wróć	Powoduje powrót do poprzedniego oglądanego ekranu
6 Kontrolka	<p>Wskazuje stan drukarki:</p> <ul style="list-style-type: none"> <li><b>Wyłączona</b> — zasilanie drukarki jest wyłączone.</li> <li><b>Migające zielone światło</b> – drukarka nagrzewa się, przetwarza dane lub drukuje zadanie.</li> <li><b>Ciągle zielone światło</b> – drukarka jest włączona, ale bezczynna.</li> <li><b>Ciągle czerwone światło</b> — potrzebna jest interwencja operatora.</li> </ul>

Element		Opis
7	Zatrzymaj 	Przerywa działanie drukarki Na wyświetlaczu pojawi się komunikat <b>Zatrzymano</b> , a potem lista opcji.
8	Menu 	Otwiera indeks menu <b>Uwaga:</b> Menu są dostępne, tylko gdy drukarka znajduje się w stanie <b>Gotowa</b> .
9	Port USB	W celu wydrukowania zapisanych plików należy umieścić dysk flash z przodu drukarki. <b>Uwaga:</b> Dyski flash obsługuje tylko port USB znajdujący się z przodu urządzenia.

# Dodatkowa konfiguracja drukarki

## Instalowanie wewnętrznych elementów opcjonalnych

**⚠ UWAGA — NIEBEZPIECZEŃSTWO PORAŻENIA PRĄDEM:** Jeśli po zainstalowaniu samej drukarki konieczne będzie odsłonięcie płyty systemowej lub zainstalowanie dodatkowych opcji sprzętowych albo modułów pamięci, przed przystąpieniem do dalszych czynności należy wyłączyć drukarkę i wyjąć wtyczkę przewodu zasilającego z gniazdka elektrycznego. Jeśli do drukarki podłączone są inne urządzenia, należy je także wyłączyć i rozłączyć kable łączące je z drukarką.

### Dostępne wewnętrzne elementy opcjonalne

- Karty pamięci
- Karty z oprogramowaniem drukarki
- Dysk twardy drukarki
- Porty ISP (Internal Solutions Port)

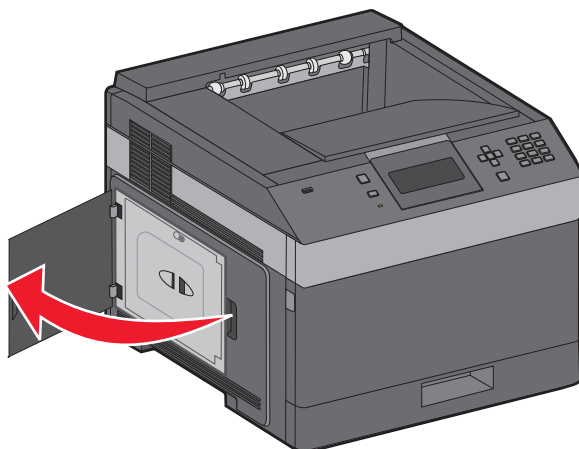
Niektóre elementy opcjonalne mogą być niedostępne. Więcej informacji na ten temat można uzyskać w miejscu zakupu drukarki.

### Dostęp do płyty systemowej drukarki w celu instalacji wewnętrznych elementów opcjonalnych

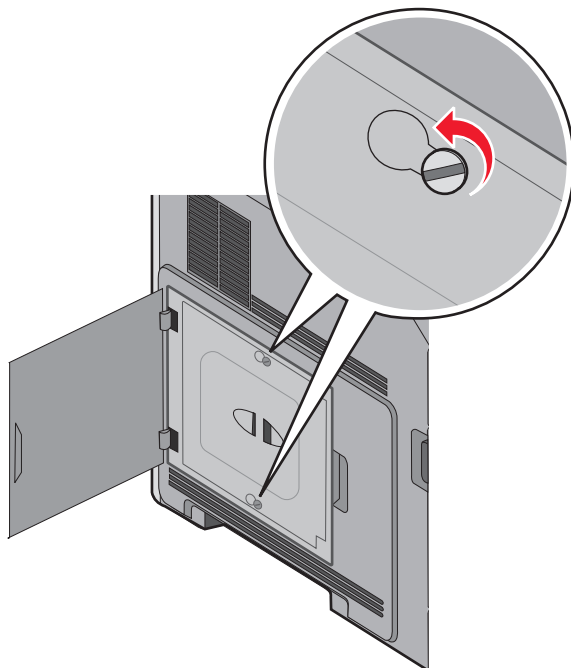
**Uwaga:** Do wykonania tej czynności potrzebny będzie płaski śrubokręt.

**⚠ UWAGA — NIEBEZPIECZEŃSTWO PORAŻENIA PRĄDEM:** Jeśli po zainstalowaniu samej drukarki konieczne będzie odsłonięcie płyty systemowej lub zainstalowanie dodatkowych opcji sprzętowych albo modułów pamięci, przed przystąpieniem do dalszych czynności należy wyłączyć drukarkę i wyjąć wtyczkę przewodu zasilającego z gniazdka elektrycznego. Jeśli do drukarki podłączone są inne urządzenia, należy je także wyłączyć i rozłączyć kable łączące je z drukarką.

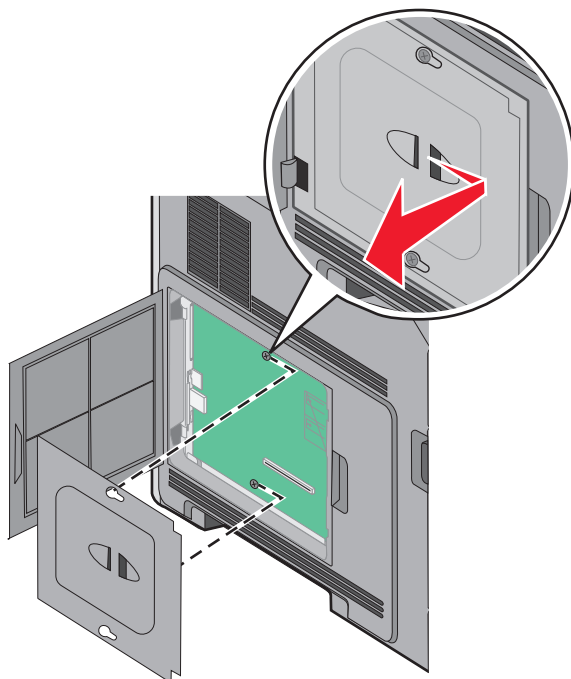
- 1 Otwórz drzwiczki do płyty systemowej.



2 Odkręć śruby pokrywy płyty systemowej.

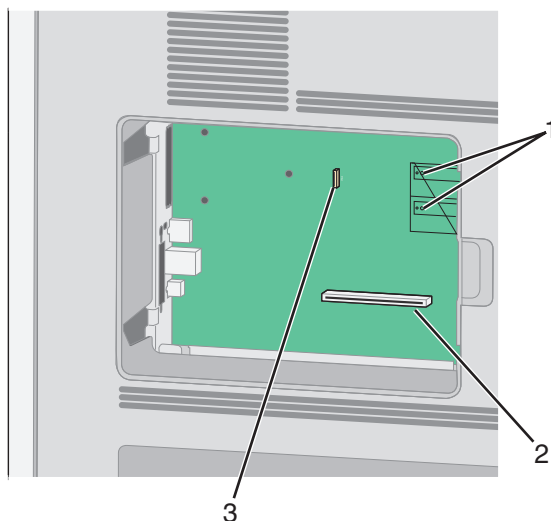


3 Zdejmij pokrywę płyty systemowej.



4 Na podstawie poniższej ilustracji odszukaj odpowiednie złącze.

**Ostrzeżenie — istnieje możliwość uszkodzenia:** Ładunki elektrostatyczne mogą łatwo spowodować uszkodzenie elektronicznych elementów płyty systemowej. Przed dotknięciem elektronicznych elementów karty systemowej lub złączy należy dotknąć dowolnego metalowego elementu, np. obudowy drukarki.



1	Złącza karty pamięci flash lub karty z oprogramowaniem drukarki
2	Złącze karty pamięci
3	Złącze dysku twardego drukarki

## Instalacja karty pamięci

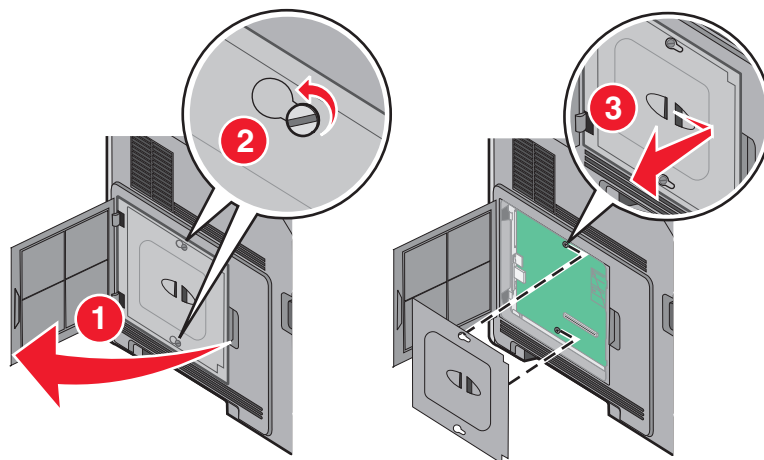
**Uwaga:** Do wykonania tego zadania potrzebny będzie śrubokręt płaski.

**⚠ UWAGA — NIEBEZPIECZEŃSTWO PORAŻENIA PRĄDEM:** W przypadku uzyskiwania dostępu do płyty systemowej bądź instalowania opcjonalnego sprzętu lub urządzeń pamięci po zainstalowaniu samej drukarki, przed przystąpieniem do dalszych czynności należy wyłączyć drukarkę i wyjąć wtyk przewodu zasilającego z gniazda elektrycznego. Jeśli do drukarki są podłączone jakiegokolwiek inne urządzenia, należy wyłączyć także te urządzenia i rozłączyć kable łączące je z drukarką.

**Ostrzeżenie — istnieje możliwość uszkodzenia:** Ładunki elektrostatyczne mogą łatwo spowodować uszkodzenie elektronicznych elementów płyty systemowej. Przed dotknięciem elektronicznych elementów płyty systemowej lub złączy należy dotknąć dowolnego metalowego elementu, np. obudowy drukarki.

Opcjonalna karta pamięci jest dostępna do nabycia oddzielnie. Można ją podłączyć na płycie systemowej. Aby zainstalować kartę pamięci:

1 Zdejmij osłonę płyty systemowej.



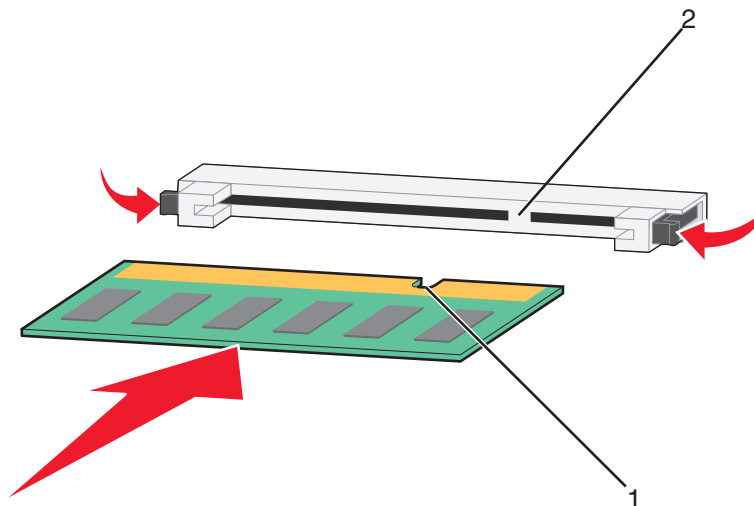
2 Rozpakuj kartę pamięci.

**Uwaga:** Unikaj dotykania punktów połączeniowych ulokowanych wzdłuż krawędzi karty.

3 Otwórz zaczepy złącza karty pamięci.



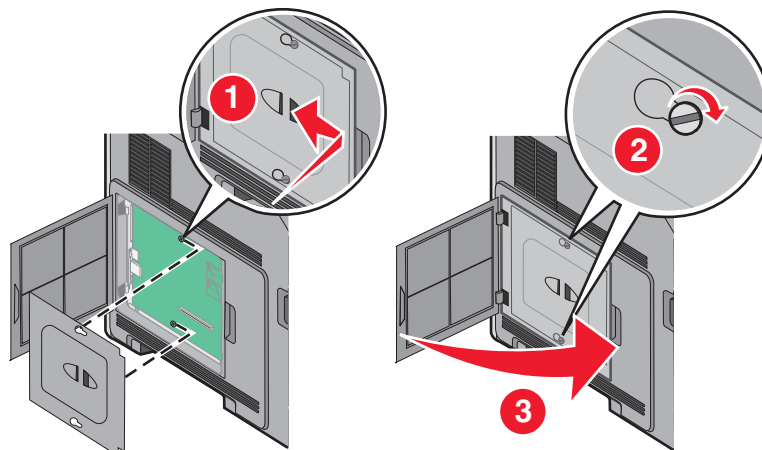
4 Wyrównaj wycięcia znajdujące się na karcie pamięci z wypustkami na złączu.



1	Wycięcia
2	Wypustki

5 Wciskaj kartę pamięci do złącza, aż *zatrzaśnie się* na właściwym miejscu.

6 Zamontuj pokrywę płyty systemowej i zamknij jej drzwiczki.



## Instalacja kart pamięci flash i kart z oprogramowaniem drukarki

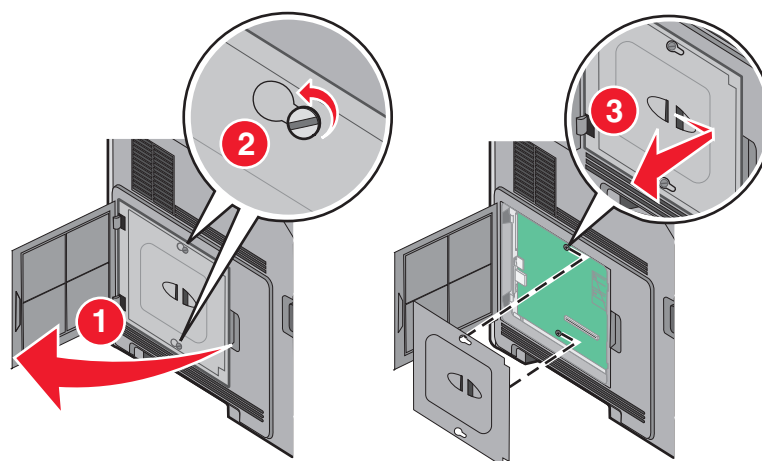
**Uwaga:** Do wykonania tego zadania potrzebny będzie śrubokręt płaski.

Na karcie systemowej znajdują się dwa złącza do podłączania opcjonalnej karty pamięci flash i karty z oprogramowaniem drukarki. Można zainstalować tylko jedną kartę danego typu, ale złącza można używać wymiennie.

**⚠ UWAGA — NIEBEZPIECZEŃSTWO PORAŻENIA PRĄDEM:** W przypadku uzyskiwania dostępu do płyty systemowej bądź instalowania opcjonalnego sprzętu lub urządzeń pamięci po zainstalowaniu samej drukarki, przed przystąpieniem do dalszych czynności należy wyłączyć drukarkę i wyjąć wtyk przewodu zasilającego z gniazda elektrycznego. Jeśli do drukarki są podłączone jakiegokolwiek inne urządzenia, należy wyłączyć także te urządzenia i rozłączyć kable łączące je z drukarką.

**Ostrzeżenie — istnieje możliwość uszkodzenia:** Ładunki elektrostatyczne mogą łatwo spowodować uszkodzenie elektronicznych elementów płyty systemowej. Przed dotknięciem elektronicznych elementów płyty systemowej lub złączy należy dotknąć dowolnego metalowego elementu, np. obudowy drukarki.

1 Zdejmij osłonę płyty systemowej.

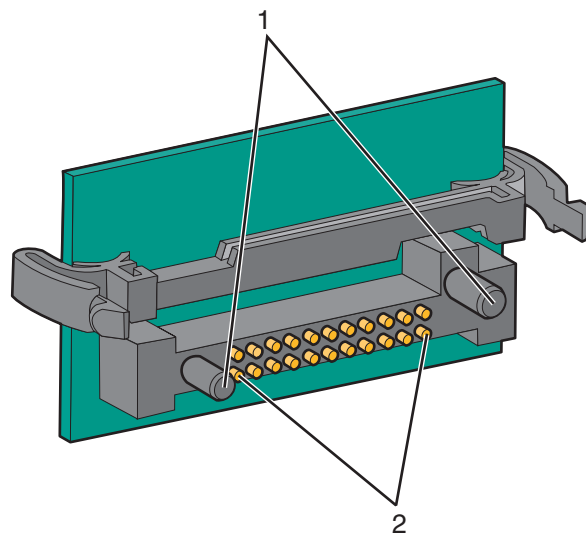


2 Rozpakuj kartę.

**Uwaga:** Staraj się nie dotykać żadnego elementu elektrycznego karty.

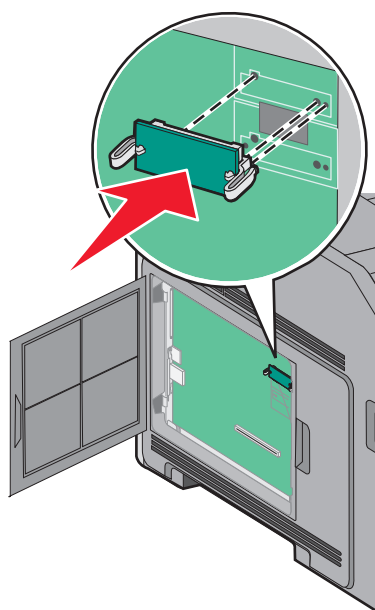


3 Trzymając kartę za krawędzie, dopasuj plastikowe kołki na karcie do otworów w płycie systemowej.



1	Plastikowe kołki
2	Metalowe kołki

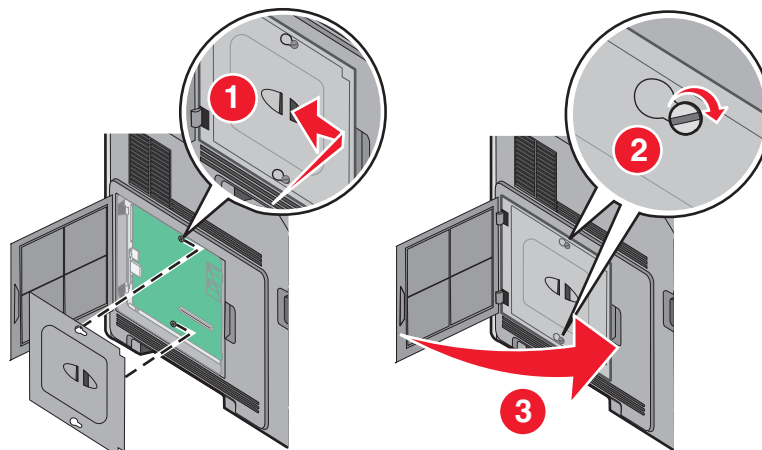
4 Wepchnij mocno kartę na miejsce.



**Uwagi:**

- Złącze na karcie musi dotykać płyty systemowej i być w równej linii ze złączem na płycie systemowej na całej swojej długości.
- Postępuj ostrożnie, aby nie spowodować uszkodzenia złączy.

5 Zamontuj pokrywę płyty systemowej i zamknij jej drzwiczki.



## Instalowanie portu ISP (Internal Solutions Port)

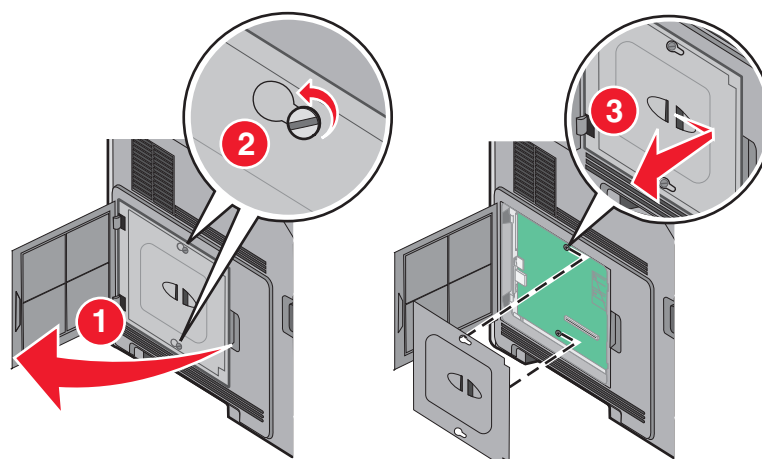
Płyta systemowa obsługuje jeden opcjonalny port ISP (Internal Solutions Port). Zainstaluj port ISP w celu uzyskania dodatkowych opcji połączeń.

**Uwaga:** Do wykonania tego zadania potrzebny będzie śrubokręt płaski.

**⚠ UWAGA — NIEBEZPIECZEŃSTWO PORAŻENIA PRĄDEM:** W przypadku uzyskiwania dostępu do płyty systemowej bądź instalowania opcjonalnego sprzętu lub urządzeń pamięci po zainstalowaniu samej drukarki, przed przystąpieniem do dalszych czynności należy wyłączyć drukarkę i wyjąć wtyk przewodu zasilającego z gniazda elektrycznego. Jeśli do drukarki są podłączone jakiegokolwiek inne urządzenia, należy wyłączyć także te urządzenia i rozłączyć kable łączące je z drukarką.

**Ostrzeżenie — istnieje możliwość uszkodzenia:** Ładunki elektrostatyczne mogą łatwo spowodować uszkodzenie elektronicznych elementów płyty systemowej. Przed dotknięciem elektronicznych elementów płyty systemowej lub złączy należy dotknąć dowolnego metalowego elementu, np. obudowy drukarki.

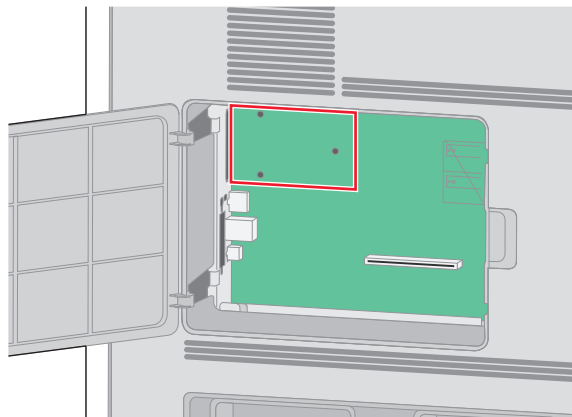
1 Zdejmij osłonę płyty systemowej.



2 Rozpakuj port ISP i plastikowy trójnik.

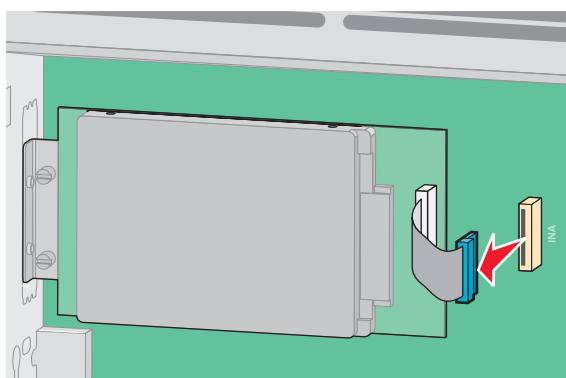
**Uwaga:** Unikaj dotykania podzespołów znajdujących się na płytce drukowanej.

**3** Odszukaj odpowiednie złącze na płycie systemowej.

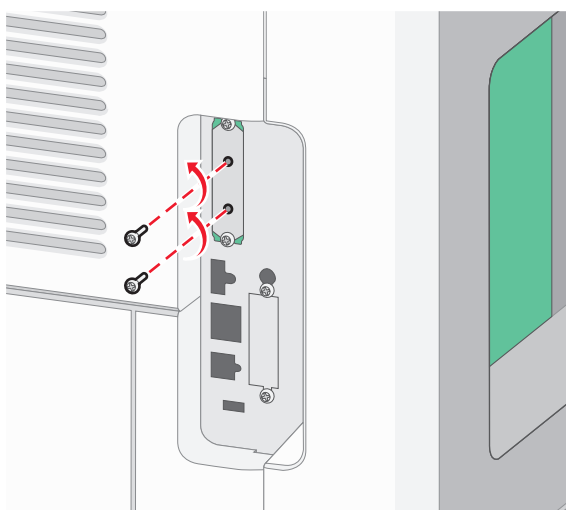


**Uwaga:** Jeśli jest zainstalowany opcjonalny dysk twardy drukarki, należy go najpierw wyjąć. Aby wyjąć dysk twardy:

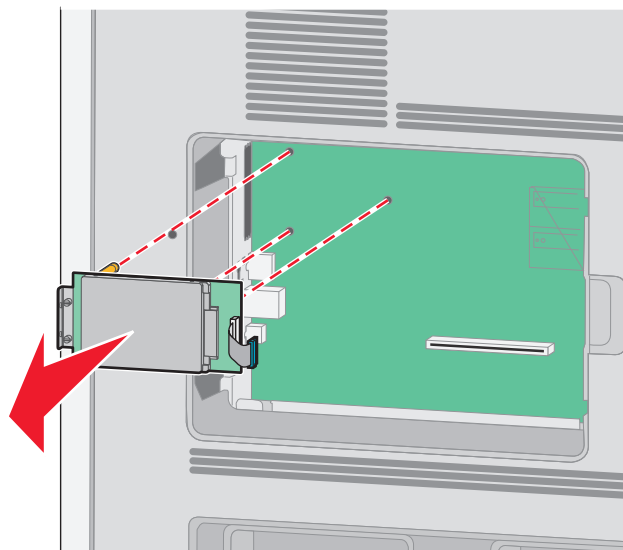
- a** Odłącz od płyty systemowej kabel interfejsu dysku twardego drukarki, pozostawiając kabel podłączony do dysku twardego. Aby odłączyć kabel, przed jego wyciągnięciem ściśnij łopatkę na wtyku kabla interfejsu w celu zwolnienia zatrzasku.



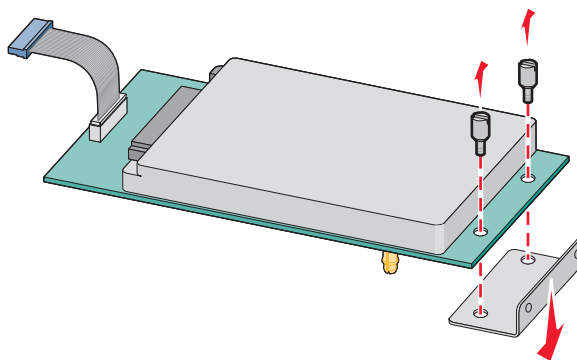
- b** Wyjmij śruby mocujące dysk twardy na jego miejscu.



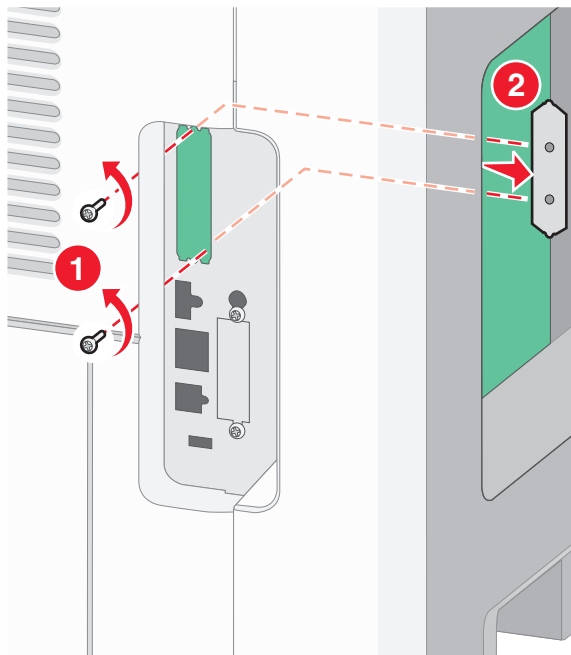
- c** Wyjmij dysk twardy drukarki, pociągając go do góry w celu wysunięcia jego wystających elementów z otworów w płycie głównej.



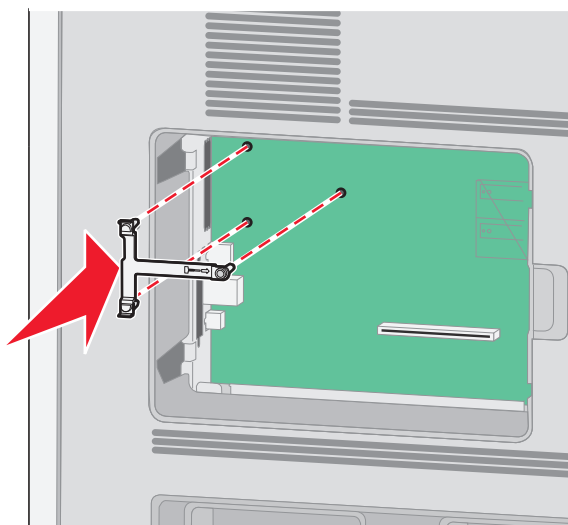
- d** Wyjmij śruby skrzydełkowe, którymi jest przytwierdzony do dysku twardego drukarki jego uchwyt montażowy, a następnie zdejmij uchwyt. Odłóż na bok dysk twardy drukarki.



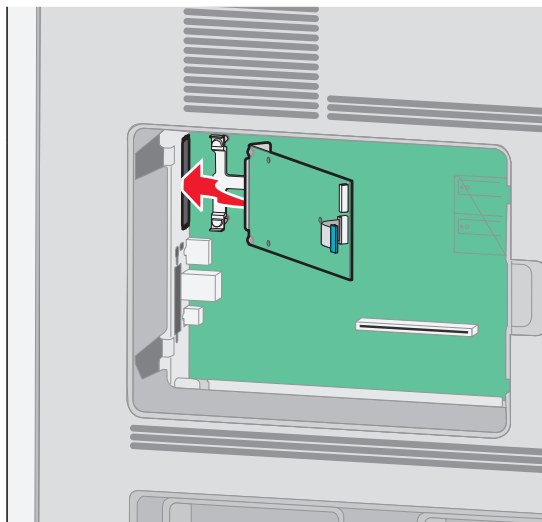
**4** Zdejmij metalową osłonę z otworu na port ISP.



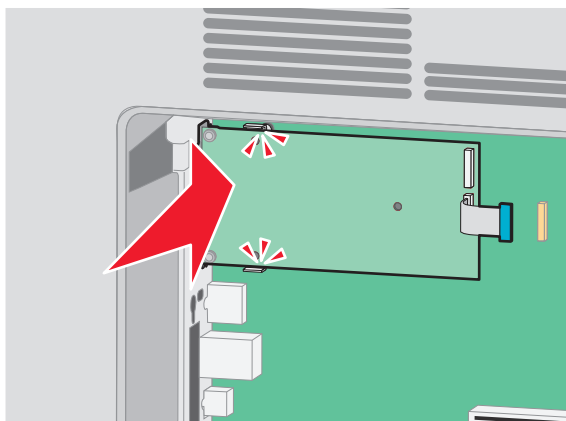
**5** Dopasuj kołki plastikowego trójnika do otworów w płycie systemowej, a następnie dociskaj trójnik, aż zatrzaśnie się na swoim miejscu. Upewnij się, że każdy kołek trójnika zatrzasnął się oraz że trójnik jest osadzony sztywno w płycie systemowej.



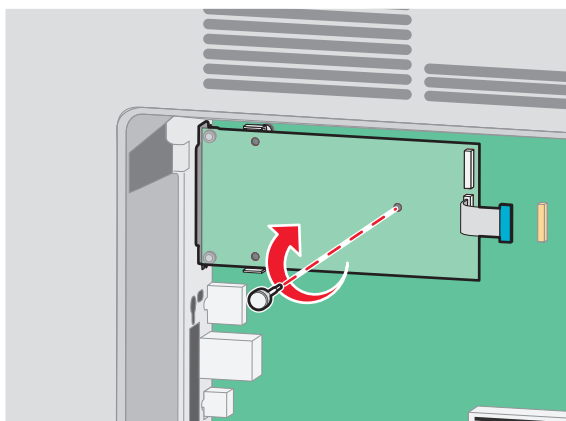
- 6** Zamontuj port ISP w plastikowym trójniku. Ułóż port ISP na plastikowym trójniku, a następnie ustaw plastikowy trójnik w taki sposób, aby wszystkie wystające złącza przeszły przed otwór na port ISP w klatce płyty systemowej.



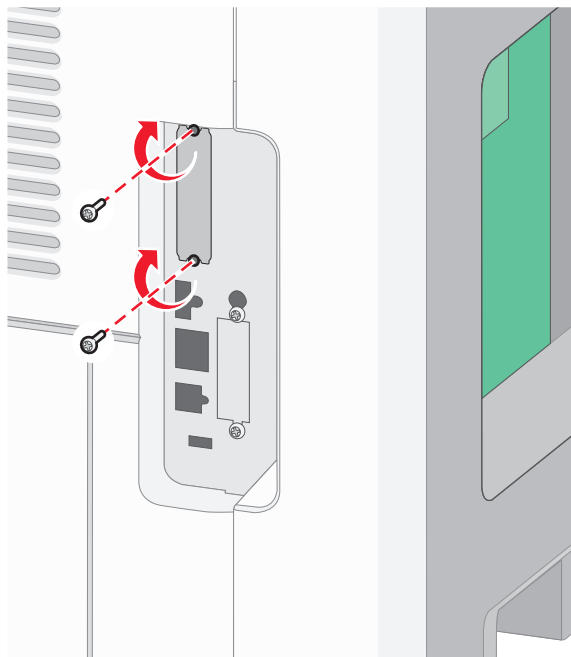
- 7** Dociskaj port ISP do plastikowego trójnika, aż port ISP znajdzie się między prowadnicami plastikowego trójnika.



- 8** Włóż długą śrubę skrzydełkową i obracaj ją w kierunku zgodnym z ruchem wskazówek zegara, aż port ISP znajdzie się na swoim miejscu, ale jeszcze nie dokręcaj jej do końca.



**9** Wkręć dwie dostarczone śruby, aby przytwierdzić uchwyt montażowy portu ISP do klatki płyty systemowej.

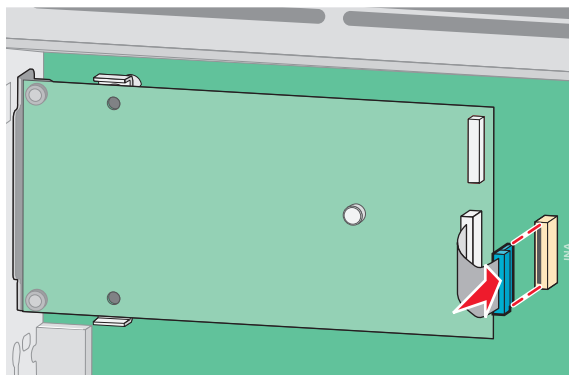


**10** Dokręć długą śrubę skrzydełkową.

**Uwaga:** Nie dokręcaj jej zbyt mocno.

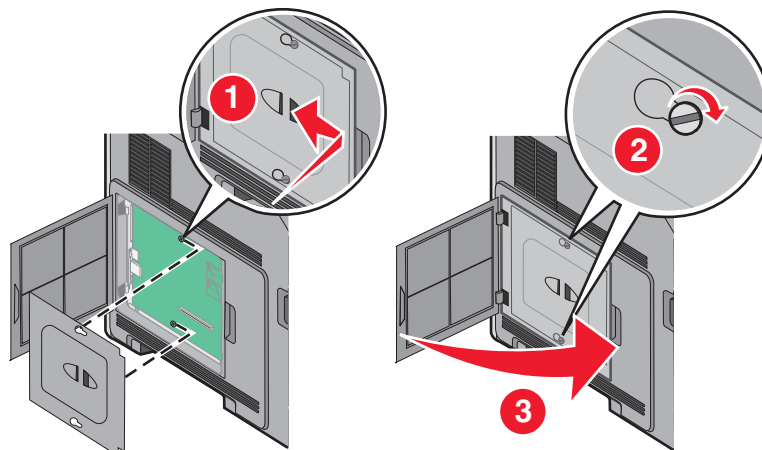
**11** Włóż wtyk kabla interfejsu portu ISP do gniazda na płycie systemowej.

**Uwaga:** Wtyki i gniazda są oznaczone kolorami.



**12** Jeśli był uprzednio zainstalowany dysk twardy drukarki, zamontuj go w porcie ISP. Więcej informacji można znaleźć w sekcji „Instalacja dysku twardego drukarki” na stronie 32.

13 Zamontuj pokrywę płyty systemowej i zamknij jej drzwiczki.



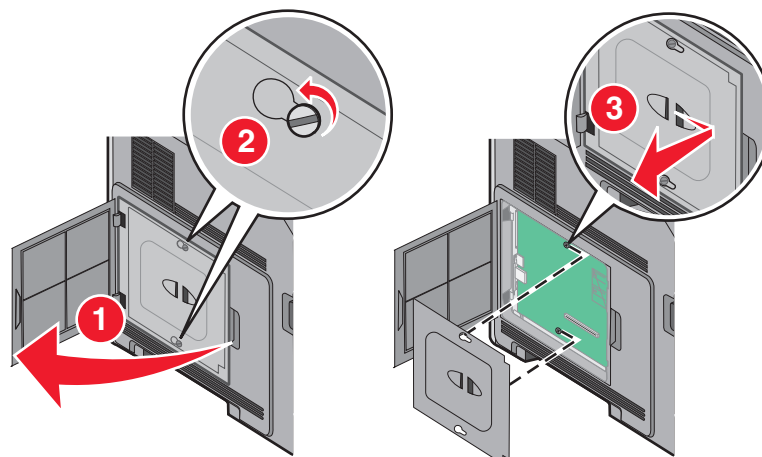
## Instalacja dysku twardego drukarki

**Uwaga:** Do wykonania tej czynności potrzebny będzie płaski śrubokręt.

**⚠ UWAGA — NIEBEZPIECZEŃSTWO PORAŻENIA PRĄDEM:** Jeśli po zainstalowaniu samej drukarki konieczne będzie odsłonięcie płyty systemowej lub zainstalowanie dodatkowych opcji sprzętowych albo modułów pamięci, przed przystąpieniem do dalszych czynności należy wyłączyć drukarkę i wyjąć wtyczkę przewodu zasilającego z gniazdka elektrycznego. Jeśli do drukarki podłączone są inne urządzenia, należy je także wyłączyć i rozłączyć kable łączące je z drukarką.

**Ostrzeżenie — istnieje możliwość uszkodzenia:** Ładunki elektrostatyczne mogą łatwo spowodować uszkodzenie elektronicznych elementów płyty systemowej. Przed dotknięciem elektronicznych elementów karty systemowej lub złączy należy dotknąć dowolnego metalowego elementu, np. obudowy drukarki.

1 Zdejmij płytę osłaniającą płytę systemową.

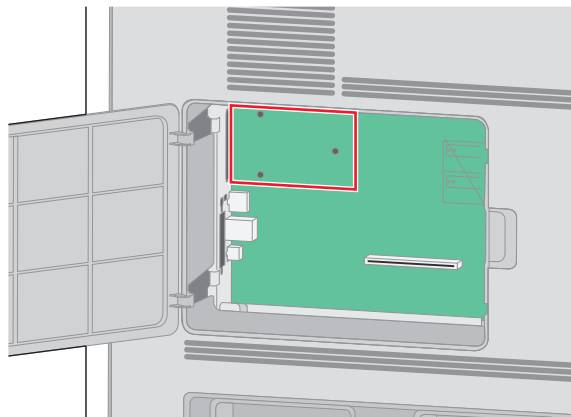


2 Rozpakuj dysk twardy drukarki.

**Uwaga:** Staraj się nie dotykać elementów dysku twardego.



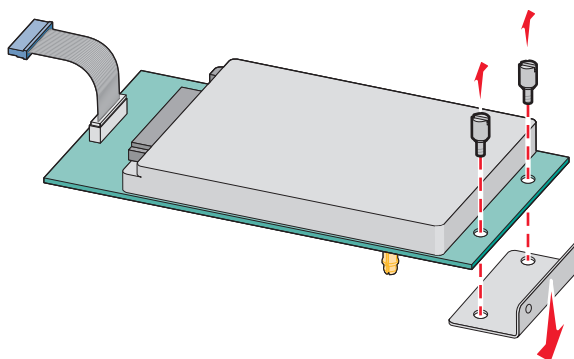
**3** Znajdź odpowiednie złącze na płycie systemowej.



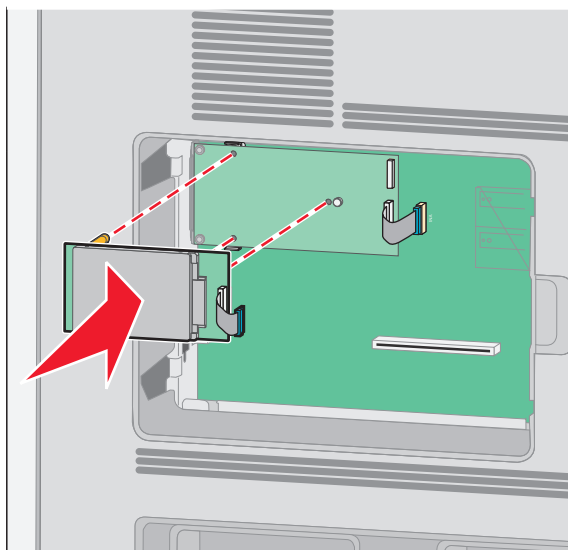
**Uwaga:** Jeśli zainstalowany jest opcjonalny port ISP, dysk twardy drukarki należy zainstalować w tym porcie.

Aby zainstalować dysk twardy drukarki w porcie ISP:

- a** Za pomocą płaskiego śrubokręta odkręć śruby, odkręć śruby skrzydełkowe i włóż twardy dysk do uchwytu mocującego drukarki, a następnie wyjmij uchwyt.

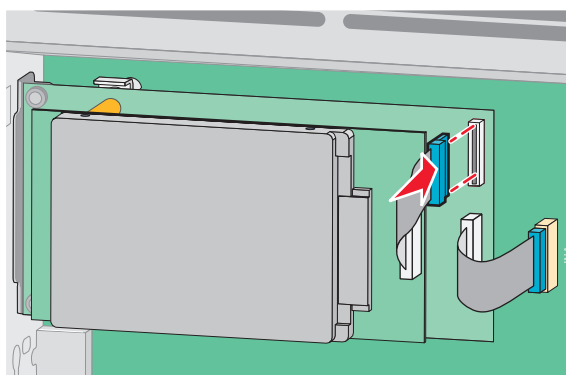


- b** Ustaw wypustki dysku twardego tak, aby pasowały do otworów portu ISP, a następnie dociśnij dysk tak, aby wypustki weszły w otwory.



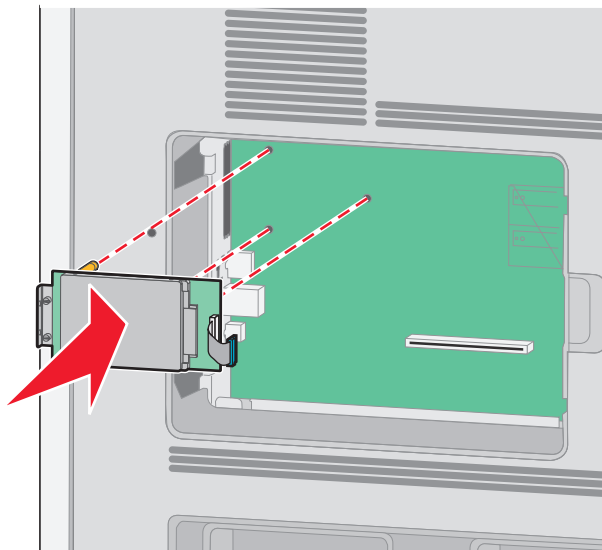
- c** Włóż wtyczkę kabla interfejsu dysku twardego drukarki do odpowiedniego gniazda na porcie ISP.

**Uwaga:** Wtyczki i gniazda są oznaczone kolorami.

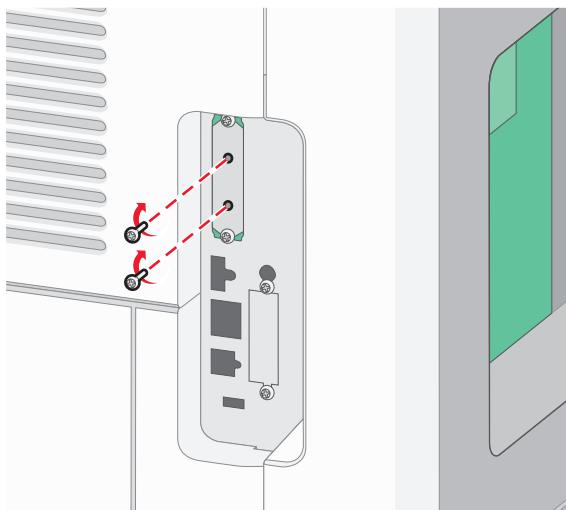


Aby zainstalować dysk twardy drukarki bezpośrednio na płycie systemowej:

- a** Ustaw wypustki dysku twardego tak, aby pasowały do otworów na płycie systemowej, a następnie dociśnij dysk tak, aby wypustki weszły w otwory.

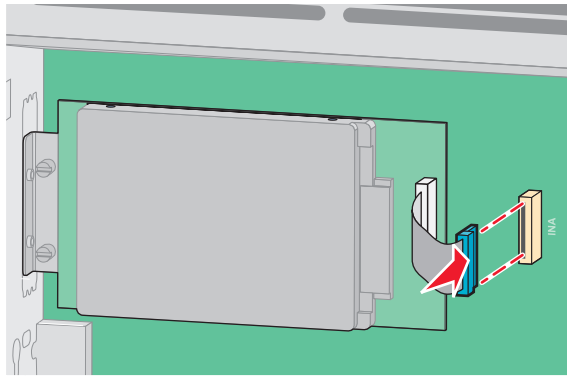


- b** Przykręć dwie dołączone śruby, aby zabezpieczyć uchwyt mocujący dysku twardego.

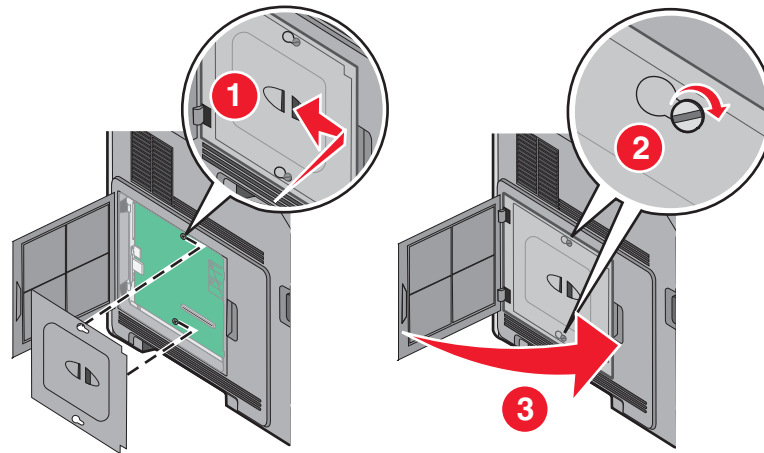


- c** Włóż wtyczkę kabla interfejsu dysku twardego drukarki do odpowiedniego gniazda na płycie systemowej.

**Uwaga:** Wtyczki i gniazda są oznaczone kolorami.



4 Załóż pokrywę płyty systemowej i zamknij drzwiczki dostępu do płyty systemowej.



## Instalowanie osprzętu opcjonalnego

### Kolejność instalacji

**⚠ UWAGA — NIEBEZPIECZEŃSTWO PRZEWRÓCENIA:** Konfiguracje przeznaczone do montowania na podłodze wymagają dodatkowego elementu, aby zachować stabilność. W przypadku korzystania z zasobnika papieru o dużej pojemności, modułu dupleksu i opcji wejściowej bądź kilku opcji wejściowych do podawania nośników należy używać stojaka lub podstawy drukarki.

Drukarkę i wszystkie zakupione elementy należy instalować w następującej kolejności:

**⚠ UWAGA — NIEBEZPIECZEŃSTWO PORAZENIA PRĄDEM:** Jeśli po zainstalowaniu samej drukarki konieczne będzie odsłonięcie płyty systemowej lub zainstalowanie dodatkowych opcji sprzętowych albo modułów pamięci, przed przystąpieniem do dalszych czynności należy wyłączyć drukarkę i wyjąć wtyczkę przewodu zasilającego z gniazdka elektrycznego. Jeśli do drukarki podłączone są inne urządzenia, należy je także wyłączyć i rozłączyć kable łączące je z drukarką.

- Podstawa drukarki lub stojak
- Szuflada na 2000 arkuszy
- Szuflada na 550 arkuszy

- Moduł duplexu
- Drukarka

**⚠ UWAGA — NIEBEZPIECZEŃSTWO USZKODZENIA CIAŁA:** Waga drukarki jest większa niż 23,4 kg i do jej bezpiecznego przeniesienia potrzeba co najmniej dwóch przeszkolonych pracowników.

Więcej informacji na temat instalowania podstawy drukarki, stojaka lub szuflady na 2000 arkuszy można znaleźć w dokumentacji instalacyjnej dostarczonej z elementem opcjonalnym.

## Instalowanie szuflad na papier

Drukarka obsługuje maksymalnie cztery opcjonalne szuflady. Szuflada składa się z zasobnika i podstawy. Wszystkie szuflady są instalowane w ten sam sposób.

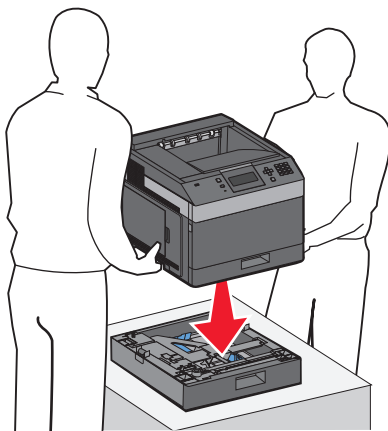
**⚠ UWAGA — NIEBEZPIECZEŃSTWO PORAŻENIA PRĄDEM:** W przypadku uzyskiwania dostępu do płyty systemowej bądź instalowania opcjonalnego sprzętu lub urządzeń pamięci po zainstalowaniu samej drukarki, przed przystąpieniem do dalszych czynności należy wyłączyć drukarkę i wyjąć wtyk przewodu zasilającego z gniazda elektrycznego. Jeśli do drukarki są podłączone jakiegokolwiek inne urządzenia, należy wyłączyć także te urządzenia i rozłączyć kable łączące je z drukarką.

- 1 Rozpakuj szufladę i dokładnie usuń pozostałości opakowania.
- 2 Umieść szufladę w miejscu wybranym dla drukarki.

**Uwaga:** W przypadku wielu opcji do zainstalowania, zobacz sekcję dotyczącą zalecanej kolejności instalacji. Szuflada na 2000 arkuszy musi być zainstalowana na dole stosu szuflad.

- 3 Wyrównaj drukarkę z szufladą i opuść drukarkę na miejsce.

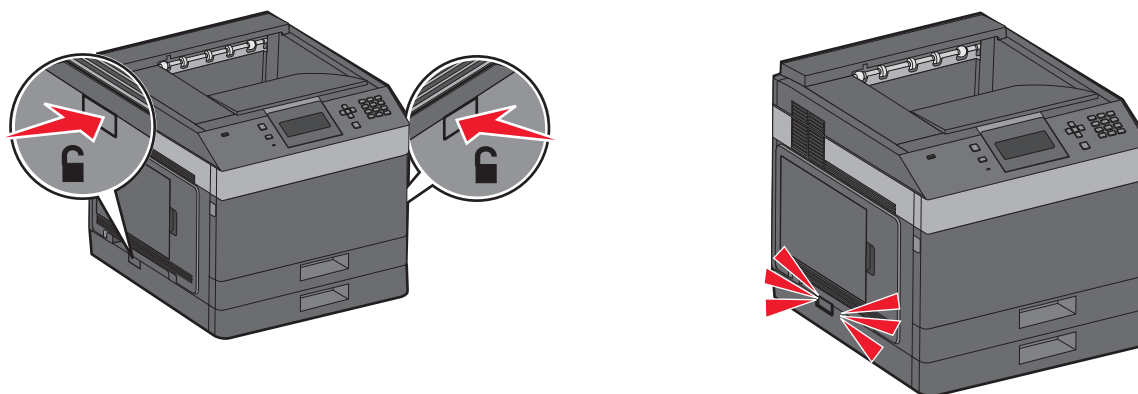
**⚠ UWAGA — NIEBEZPIECZEŃSTWO USZKODZENIA CIAŁA:** Waga drukarki jest większa niż 18 kg i do jej bezpiecznego przeniesienia potrzeba co najmniej dwóch przeszkolonych pracowników.



## Odłączanie opcjonalnej szuflady

**Ostrzeżenie — istnieje możliwość uszkodzenia:** Podniesienie drukarki z szuflady bez przesunięcia zatrzasków zabezpieczających może spowodować uszkodzenie tych zatrzasków.

Aby usunąć opcjonalną szufladę, przesunij zatrzaski zabezpieczające znajdujące się po obu stronach szuflady aż *zaskoczą*, a następnie unieś drukarkę.



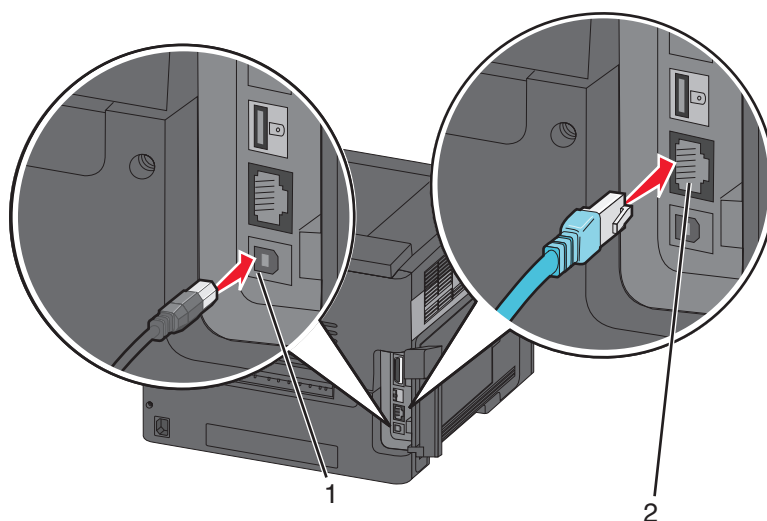
## Podłączanie kabli

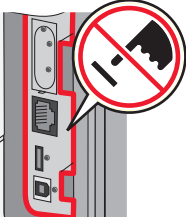
**⚠ UWAGA — NIEBEZPIECZEŃSTWO USZKODZENIA CIAŁA:** Nie należy konfigurować produktu lub podłączać do niego przewodów (zasilania lub telefonicznych) podczas burzy.

W celu podłączenia drukarki do komputera należy użyć kabla USB lub kabla Ethernet.

Należy dopasować następujące elementy:

- Symbol USB na przewodzie z symbolem USB na drukarce
- Odpowiedni kabel Ethernet do portu Ethernet.



<p><b>1</b></p>	<p>Port USB</p> <p><b>Ostrzeżenie — istnieje możliwość uszkodzenia:</b> Nie należy dotykać przewodu USB, żadnej karty sieciowej lub drukarki w pokazanym obszarze podczas drukowania. Może to spowodować utratę danych lub awarię drukarki.</p> 
<p><b>2</b></p>	<p>Ethernet, port</p>






## Weryfikacja konfiguracji drukarki

- Wydrukuj stronę ustawień menu, aby sprawdzić, czy wszystkie opcje drukarki są zainstalowane poprawnie. Lista zainstalowanych opcji jest wyświetlana w dolnej części strony. Jeśli zainstalowana opcja nie znajduje się na liście, nie została ona poprawnie zainstalowana. Należy usunąć tę opcję i zainstalować ją ponownie.
- Wydrukuj stronę konfiguracji sieci, aby sprawdzić, czy drukarka jest poprawnie połączona z siecią. Na stronie tej znajdują się również istotne informacje ułatwiające konfigurowanie drukarki do drukowania za pośrednictwem sieci.

## Drukowanie strony ustawień menu

W celu przejrzenia bieżących ustawień drukarki i sprawdzenia, czy opcjonalne elementy wyposażenia drukarki są zainstalowane prawidłowo, można wydrukować stronę ustawień menu.






**Uwaga:** Jeśli nie dokonano zmian ustawień elementów menu, na stronie ustawień menu widoczne będą wszystkie domyślne ustawienia fabryczne. Jeśli zmienisz i zachowasz inne ustawienia, zastąpią one domyślne ustawienia fabryczne jako *domyślne ustawienia użytkownika*. Ustawienie domyślne użytkownika pozostaje aktywne do momentu ponownego przejścia do menu, wybrania innej wartości i zapisania jej. Aby przywrócić domyślne ustawienia fabryczne, patrz „Przywracanie ustawień fabrycznych” na stronie 156.

- 1 Upewnij się, że drukarka jest włączona i wyświetlany jest komunikat **Gotowa**.
- 2 Naciśnij przycisk  na panelu operacyjnym.
- 3 Naciskaj przyciski strzałek w górę lub w dół, aż do momentu pojawienia się opcji  **Reports** (Raporty), a następnie naciśnij przycisk .
- 4 Naciskaj przyciski strzałek w górę lub w dół, aż do momentu pojawienia się  **Menu Settings Page** (Strona ustawień menu), a następnie naciśnij przycisk .

Po wydrukowaniu strony ustawień menu drukarka wraca do stanu **Gotowa**.

## Drukowanie strony z konfiguracją sieci

Jeśli drukarka jest podłączona do sieci, można na niej wydrukować stronę z informacjami na temat konfiguracji sieci, aby sprawdzić prawidłowość połączenia sieciowego. Na stronie tej znajdują się również istotne informacje ułatwiające konfigurowanie drukarki do drukowania za pośrednictwem sieci.

- 1 Upewnij się, że drukarka jest włączona i wyświetlany jest komunikat **Gotowa**.
- 2 Naciśnij przycisk  na panelu sterowania drukarki.
- 3 Naciskaj przycisk strzałki w dół lub w górę, aż zostanie wyświetlona opcja  **Raporty**, a następnie naciśnij przycisk .
- 4 Naciskaj przycisk strzałki w dół lub w górę, aż zostanie wyświetlona opcja  **Strona konfiguracji sieci**, a następnie naciśnij przycisk .

**Uwaga:** Jeśli zainstalowano opcjonalny wewnętrzny serwer wydruku, na wyświetlaczu pojawi się komunikat **Drukuj stronę z konfiguracją sieci <x>**.

- 5 Sprawdź w pierwszej sekcji strony z informacjami na temat konfiguracji sieci, czy parametr Stan ma wartość „Podłączona”.

Jeśli parametr Stan ma wartość „Niepołączona”, może to oznaczać, że sieć LAN nie działa lub uszkodzony jest kabel sieciowy. Należy skonsultować się z administratorem systemu w celu rozwiązania problemu, a następnie wydrukować stronę z informacjami na temat konfiguracji sieci.



# Konfiguracja oprogramowania drukarki

## Instalacja oprogramowania drukarki

Sterownik drukarki to program umożliwiający komunikowanie się komputera z drukarką. Oprogramowanie drukarki jest zwykle instalowane podczas początkowej instalacji drukarki. Jeżeli po konfiguracji konieczne jest zainstalowanie oprogramowania, postępuj zgodnie z poniższymi instrukcjami:

### Dla użytkowników systemu Windows

- 1 Zamknij wszystkie uruchomione programy.
- 2 Włóż dysk CD-ROM *Oprogramowanie i dokumentacja*.
- 3 W głównym oknie dialogowym instalacji kliknij opcję **Install Printer and Software** (Zainstaluj drukarkę i oprogramowanie).
- 4 Postępuj według instrukcji wyświetlanych na ekranie.

### Dla użytkowników komputerów Macintosh

- 1 Zamknij wszystkie uruchomione aplikacje.
- 2 Włóż dysk CD-ROM *Oprogramowanie i dokumentacja*.
- 3 Na pulpicie programu **Finder** kliknij dwukrotnie ikonę dysku CD, która została automatycznie wyświetlona.
- 4 Kliknij dwukrotnie ikonę **Install Printer and Software** (Zainstaluj drukarkę i oprogramowanie).
- 5 Postępuj według instrukcji wyświetlanych na ekranie.


### Korzystanie z sieci World Wide Web

W witrynie pomocy technicznej firmy Dell pod adresem [support.dell.com](http://support.dell.com) może być dostępne zaktualizowane oprogramowanie drukarki.

## Aktualizacja dostępnych opcji w sterowniku drukarki

Po zainstalowaniu oprogramowania drukarki i wszystkich opcji konieczne może okazać się ręczne dodanie opcji w sterowniku drukarki, aby były dostępne dla zadań drukowania.

### Dotyczy tylko użytkowników systemu Windows

- 1 Kliknij przycisk  lub przycisk **Start**, a następnie polecenie **Uruchom**.
- 2 W polu **Rozpocznij wyszukiwanie** lub **Uruchom** wpisz polecenie **control printers**.
- 3 Naciśnij klawisz **Enter** lub kliknij przycisk **OK**.  
Zostanie otwarty folder drukarki.
- 4 Wybierz drukarkę.
- 5 Kliknij prawym przyciskiem myszy drukarkę i wybierz polecenie **Właściwości**.
- 6 Kliknij kartę **Opcje instalacji**.

7 W polu Dostępne opcje dodaj wszystkie zainstalowane opcje sprzętowe.

8 Kliknij przycisk **Zastosuj**.

## Dotyczy użytkowników komputerów Macintosh

### W systemie Mac OS X w wersji 10.5 lub nowszej

- 1 Z menu Apple wybierz polecenie **Preferencje systemu**.
- 2 Kliknij opcję **Print & Fax** (Drukarki i faksy).
- 3 Wybierz drukarkę i kliknij opcję **Opcje i materiały eksploatacyjne**.
- 4 Kliknij opcję **Sterownik**, a następnie dodaj wszystkie zainstalowane opcje sprzętowe.
- 5 Kliknij przycisk **OK**.

### System Mac OS X w wersji 10.4 i wcześniejszych

- 1 Na pulpicie programu Finder kliknij kolejno opcje: **Go** (Przejdź) > **Application** (Aplikacje).
- 2 Kliknij dwukrotnie folder **Narzędzia**, a następnie kliknij dwukrotnie ikonę **Centrum drukowania** lub **Narzędzie do konfiguracji drukarki**.
- 3 Wybierz drukarkę, a następnie z menu Drukarki wybierz polecenie **Pokaż informacje**.
- 4 Z menu podręcznego wybierz opcję **Instalowalne opcje**.
- 5 Dodaj wszystkie zainstalowane opcje sprzętowe, a następnie kliknij polecenie **Zastosuj zmiany**.

## Konfiguracja drukowania bezprzewodowego

### Informacje wymagane do skonfigurowania drukarki w sieci bezprzewodowej

**Uwaga:** Nie podłączaj kabli instalacyjnych ani sieciowych do momentu, aż oprogramowanie konfiguracyjne nie wyświetli monitu, aby to zrobić.

- **SSID** — identyfikator SSID jest również określany jako nazwa sieciowa.
- **Tryb bezprzewodowy (lub tryb sieciowy)** — trybem może być infrastruktura lub ad hoc.
- **Kanał (dla sieci ad hoc)** — dla sieci infrastruktury domyślnie kanał jest ustawiany automatycznie.

Niektóre sieci ad hoc wymagają również ustawienia automatycznego. Jeśli nie wiadomo, który kanał wybrać, należy skontaktować się z administratorem systemu.

- **Metoda zabezpieczeń** — istnieją trzy podstawowe opcje dla metody zabezpieczeń:
  - Klucz WEP  
Jeśli sieć używa więcej niż jednego klucza WEP, wprowadź w udostępnionych obszarach do czterech kluczy. Wybierz klucz aktualnie używany w sieci za pomocą opcji Domyślny klucz transmisji WEP.  
*lub*
  - Hasło WPA lub WPA2  
Zabezpieczenia WPA obejmują szyfrowanie jako dodatkową warstwę zabezpieczeń. Możliwe jest szyfrowanie AES lub TKIP. Szyfrowanie skonfigurowane w routerze i drukarce musi być tego samego typu, w przeciwnym razie drukarka nie będzie mogła komunikować się w sieci.

– Bez zabezpieczeń

Jeśli sieć bezprzewodowa nie korzysta z żadnego typu zabezpieczeń, nie będą wyświetlane żadne informacje o zabezpieczeniach.

**Uwaga:** Nie zaleca się korzystania z niezabezpieczonej sieci bezprzewodowej.

Do zainstalowania drukarki w sieci 802.1X przy użyciu metody zaawansowanej wymagane mogą być następujące informacje:

- Typ uwierzytelniania
- Wewnętrzny typ uwierzytelniania
- Nazwa użytkownika 802.1X i hasło
- Certyfikaty

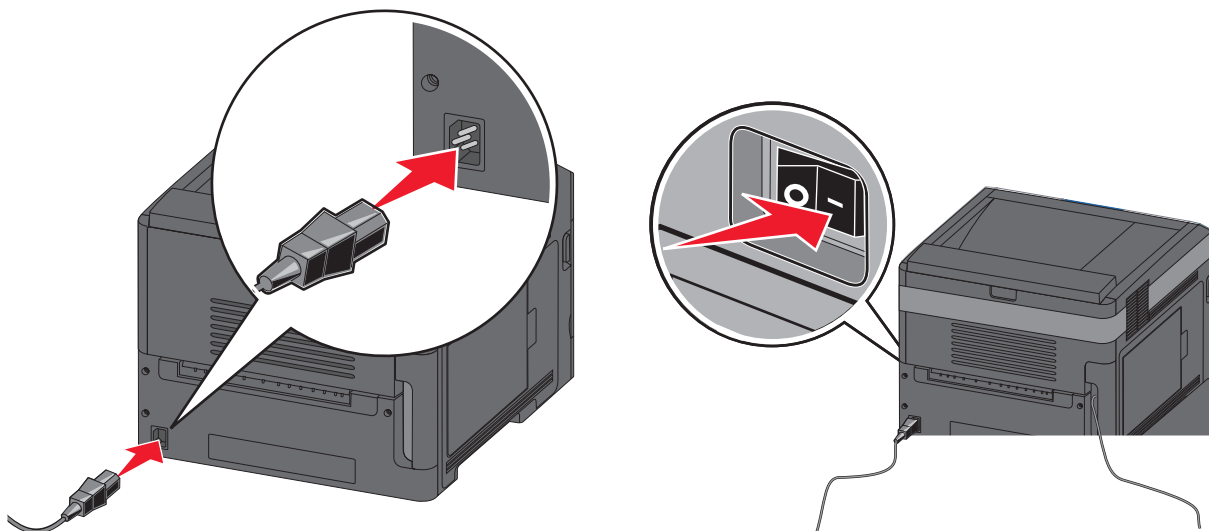
**Uwaga:** Więcej informacji na temat konfigurowania zabezpieczeń sieci 802.1X można znaleźć w *Podręczniku pracy w sieci* na dysku CD *Oprogramowanie i dokumentacja*.

## Instalowanie drukarki w sieci bezprzewodowej (system Windows)

Przed zainstalowaniem drukarki w sieci bezprzewodowej sprawdź, czy:

- opcjonalna karta bezprzewodowa jest zainstalowana w drukarce;
- sieć bezprzewodowa jest skonfigurowana i działa prawidłowo;
- komputer i drukarka są połączone z tą samą siecią bezprzewodową.

- 1 Podłącz przewód zasilający z jednej strony do drukarki, a z drugiej – do prawidłowo uziemionego gniazdka elektrycznego, a następnie włącz drukarkę.

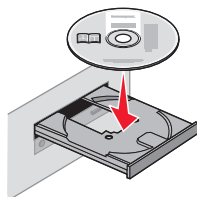


Upewnij się, że drukarka i komputer są włączone i gotowe.

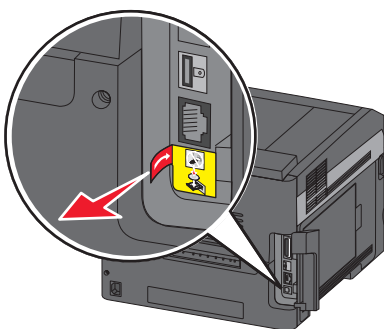


Nie podłączaj kabla USB zanim na ekranie nie zostanie wyświetlony odpowiedni komunikat.

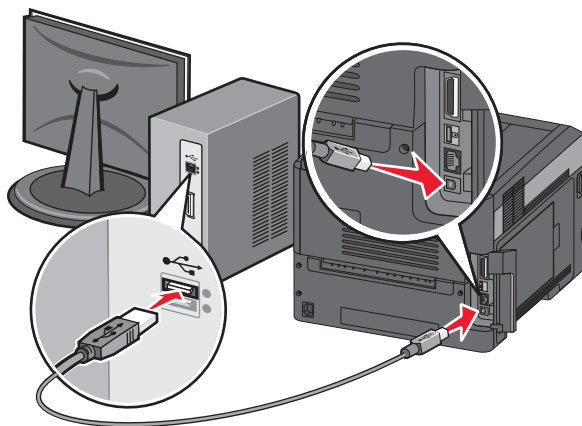
- 2 Włóż dysk CD-ROM *Oprogramowanie i dokumentacja*.



- 3 Kliknij opcję **Zainstaluj drukarkę i oprogramowanie**.
- 4 Kliknij przycisk **Agree (Zgadzam się)**, aby zaakceptować umowę licencyjną.
- 5 Zaznacz opcję **Suggested (Zalecana)**, a następnie kliknij przycisk **Next (Dalej)**.
- 6 Kliknij opcję **Wireless Network Attach (Podłączona do sieci bezprzewodowej)**.
- 7 Usuń etykietę zakrywającą port USB z tyłu drukarki.



- 8 Tymczasowo podłącz kabel USB do komputera w sieci bezprzewodowej oraz do drukarki.



**Uwaga:** Po skonfigurowaniu drukarki oprogramowanie poinformuje o konieczności odłączenia tego kabla USB, aby można było drukować w sieci bezprzewodowej.

9 Postępuj zgodnie z instrukcjami wyświetlanymi na ekranie, aby zakończyć instalację oprogramowania.

**Uwaga:** Zaleca się wybór ścieżki instalacji **Basic** (Podstawowa). Instalacja **Advanced** (Zaawansowana) jest przewidziana tylko dla użytkowników, którzy chcą dostosować instalację do własnych potrzeb.

10 Aby zezwolić innym komputerom w sieci bezprzewodowej na korzystanie z drukarki bezprzewodowej, należy wykonać kroki od 2 do 6 na każdym komputerze.

## Instalowanie drukarki w sieci bezprzewodowej (komputer Macintosh)

Przed zainstalowaniem drukarki w sieci bezprzewodowej sprawdź, czy:

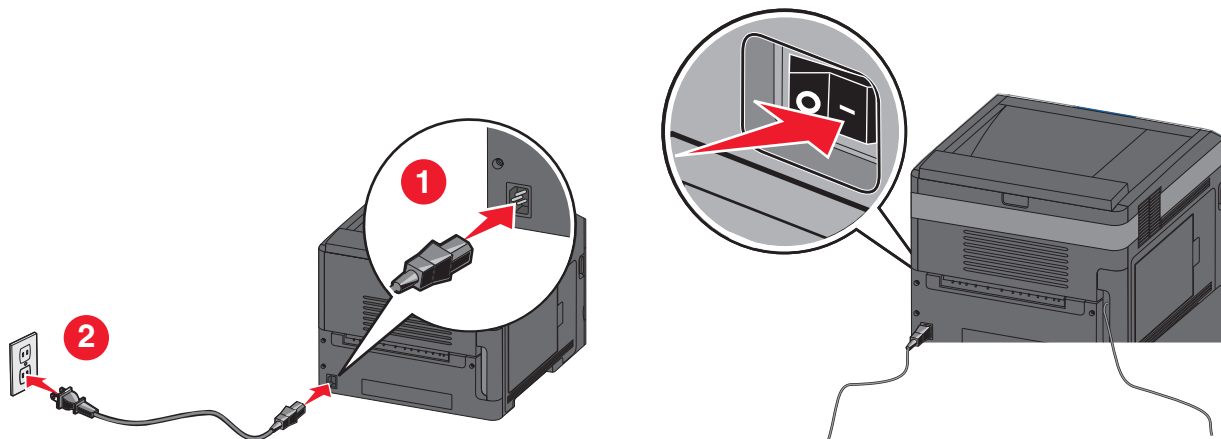
- opcjonalna karta bezprzewodowa jest zainstalowana w drukarce;
- sieć bezprzewodowa jest skonfigurowana i działa prawidłowo;
- komputer i drukarka są połączone z tą samą siecią bezprzewodową.

### Przygotowanie do konfigurowania drukarki

1 Znajdź adres MAC na arkuszu adresów dostarczonym z drukarką. Wpisz sześć ostatnich cyfr adresu MAC w polu poniżej:

Adres MAC: \_\_\_\_\_

2 Podłącz przewód zasilający z jednej strony do drukarki, a z drugiej — do prawidłowo uziemionego gniazdka elektrycznego, a następnie włącz zasilanie.



### Wprowadzanie informacji o drukarce

1 Przejdź do opcji AirPort.

#### System Mac OS X 10.5 lub nowszy

- a W menu Apple wybierz opcję **System Preferences** (Ustawienia systemu).
- b Kliknij opcję **Network** (Sieć).
- c Kliknij opcję **AirPort**.

## System Mac OS X 10.4 i starsze

- a Na pulpicie programu Finder kliknij kolejno opcje: **Go** (Przejdź) > **Applications** (Aplikacje).
  - b W folderze Applications (Aplikacje) kliknij dwukrotnie opcję **Internet Connect** (Połączenie z Internetem).
  - c Na pasku narzędzi kliknij opcję **AirPort**.
- 2 W menu podręcznym Network (Sieć) wybierz opcję **print server xxxxxx (serwer druku xxxxxx)**, gdzie znaki x oznaczają ostatnie sześć cyfr adresu MAC znajdującego się na karcie adresów MAC.
- 3 Uruchom przeglądarkę Safari.
- 4 W menu rozwijanym Bookmarks (Zakładki) wybierz polecenie **Show** (Pokaż).
- 5 W obszarze Collections (Kolekcje) wybierz opcję **Bonjour** (Witaj) lub **Rendezvous** (Spotkanie) i kliknij dwukrotnie nazwę drukarki.  

**Uwaga:** Ta aplikacja jest określana w systemie Mac OS X 10.3 jako *Rendezvous*, ale obecnie firma Apple Computer określa ją nazwą *Bonjour*.
- 6 Ze strony głównej wbudowanego serwera WWW przejdź do strony konfiguracji sieci bezprzewodowej.

## Konfiguracja drukarki do korzystania z sieci bezprzewodowej

- 1 Wpisz nazwę sieci (SSID) w odpowiednim polu.
- 2 Jeśli korzystasz z routera bezprzewodowego, dla opcji Network Mode (Tryb sieci) wybierz ustawienie **Infrastructure** (Infrastruktura).
- 3 Wybierz typ zabezpieczeń stosowany do ochrony sieci bezprzewodowej.
- 4 Wprowadź niezbędne informacje o zabezpieczeniach umożliwiające połączenie drukarki z siecią bezprzewodową.
- 5 Kliknij opcję **Submit** (Wyślij).
- 6 Uruchom aplikację AirPort na komputerze.

## System Mac OS X 10.5 lub nowszy

- a W menu Apple wybierz opcję **System Preferences** (Ustawienia systemu).
- b Kliknij opcję **Network (Sieć)**.
- c Kliknij opcję **AirPort**.

## System Mac OS X 10.4 i starsze

- a Na pulpicie programu Finder kliknij kolejno opcje: **Go (Przejdź)** > **Applications (Aplikacje)**.
  - b W folderze Applications (Aplikacje) kliknij dwukrotnie opcję **Internet Connect** (Połączenie z Internetem).
  - c Na pasku narzędzi kliknij opcję **AirPort**.
- 7 W menu podręcznym Network (Sieć) wybierz sieć bezprzewodową.

## Konfiguracja komputera do bezprzewodowego korzystania z drukarki

Aby drukować na drukarce sieciowej, każdy użytkownik komputera Macintosh musi zainstalować niestandardowy plik opisu drukarki *PostScript Printer Description* (PPD) i utworzyć drukarkę w Print Center (Centrum druku) lub Printer Setup Utility (Narzędziu konfiguracji drukarki).

### 1 Instalowanie pliku PPD na komputerze:

- a Włóż dysk CD *Software and Documentation* (Oprogramowanie i dokumentacja) do napędu CD lub DVD.
- b Kliknij dwukrotnie pakiet instalatora odpowiedni dla drukarki.
- c Na ekranie powitalnym kliknij przycisk **Continue** (Kontynuuj).
- d Po przeczytaniu pliku Readme ponownie kliknij przycisk **Continue** (Kontynuuj).
- e Po przeczytaniu umowy licencyjnej kliknij przycisk **Continue** (Kontynuuj), a następnie kliknij przycisk **Agree** (Zgadzam się), aby zaakceptować warunki umowy.
- f Określ miejsce docelowe i kliknij przycisk **Continue** (Kontynuuj).
- g Na ekranie Easy Install (Łatwa instalacja) kliknij opcję **Install** (Zainstaluj).
- h Wprowadź hasło użytkownika, a następnie kliknij przycisk **OK**.  
Całe potrzebne oprogramowanie zostanie zainstalowane na komputerze.
- i Po zakończeniu instalacji kliknij opcję **Restart** (Uruchom ponownie).

### 2 Dodawanie drukarki:

- a Do drukowania w trybie IP:

#### System Mac OS X 10.5 lub nowszy

- 1 W menu Apple wybierz opcję **System Preferences** (Ustawienia systemu).
- 2 Kliknij opcję **Print & Fax** (Drukowanie i faksowanie).
- 3 Kliknij znak **+**.
- 4 Kliknij opcję **IP**.
- 5 Wpisz adres IP drukarki w polu Address (Adres).
- 6 Kliknij opcję **Dodaj**.

#### System Mac OS X 10.4 i starsze

- 1 Na pulpicie programu Finder kliknij kolejno opcje: **Go** (Przejdź) > **Applications** (Aplikacje).
- 2 Kliknij dwukrotnie folder **Utilities** (Narzędzia).
- 3 Odszukaj i kliknij dwukrotnie aplikację **Printer Setup Utility** (Narzędzie do konfiguracji drukarki) lub **Print Center** (Centrum drukowania).
- 4 Na liście drukarek wybierz opcję **Add** (Dodaj).
- 5 Kliknij opcję **IP**.
- 6 Wpisz adres IP drukarki w polu Address (Adres).
- 7 Kliknij opcję **Dodaj**.

- b Do drukowania w trybie AppleTalk:

#### System Mac OS X 10.5

- 1 W menu Apple wybierz opcję **System Preferences** (Ustawienia systemu).
- 2 Kliknij opcję **Print & Fax** (Drukowanie i faksowanie).
- 3 Kliknij znak **+**.

- 4 Kliknij opcję **AppleTalk**.
- 5 Wybierz drukarkę na liście.
- 6 Kliknij opcję **Dodaj**.

### System Mac OS X 10.4

- 1 Na pulpicie programu Finder kliknij kolejno opcje: **Go** (Przejdź) > **Applications** (Aplikacje).
- 2 Kliknij dwukrotnie folder **Utilities** (Narzędzia).
- 3 Odszukaj i kliknij dwukrotnie aplikację **Print Center** (Centrum drukowania) lub **Printer Setup Utility** (Narzędzie do konfiguracji drukarki).
- 4 Na liście drukarek wybierz opcję **Add** (Dodaj).
- 5 Wybierz kartę **Default Browser** (Przeglądarka domyślna).
- 6 Kliknij opcję **More Printers** (Więcej drukarek).
- 7 W pierwszym menu podręcznym wybierz opcję **AppleTalk**.
- 8 W drugim menu podręcznym wybierz opcję **Local AppleTalk zone** (Strefa lokalnego AppleTalk).
- 9 Wybierz drukarkę na liście.
- 10 Kliknij opcję **Dodaj**.

## Instalacja drukarki w sieci przewodowej

Aby zainstalować drukarkę w sieci przewodowej, należy postępować zgodnie z poniższymi instrukcjami. Instrukcje te dotyczą połączenia Ethernet.

Przed zainstalowaniem drukarki w sieci bezprzewodowej sprawdź, czy:


- została wykonana wstępna konfiguracja drukarki;
- drukarka jest podłączona do sieci za pomocą kabla odpowiedniego typu.

## Dla użytkowników systemu Windows

- 1 Włóż dysk CD-ROM *Oprogramowanie i dokumentacja*.

Zaczekaj na pojawienie się ekranu powitalnego.

Jeśli program na dysku CD nie zostanie uruchomiony w ciągu minuty, wykonaj następujące czynności:

- a Kliknij przycisk  lub kliknij przycisk **Start**, a następnie kliknij polecenie **Uruchom**.
- b W polu **Rozpocznij wyszukiwanie** lub **Uruchom** wpisz **D:\setup.exe**, gdzie **D** jest literą napędu CD lub DVD.

- 2 Kliknij opcję **Zainstaluj drukarkę i oprogramowanie**.
- 3 Kliknij przycisk **Agree (Zgadzam się)**, aby zaakceptować umowę licencyjną.
- 4 Zaznacz opcję **Zalecana**, a następnie kliknij przycisk **Dalej**.  
**Uwaga:** Aby skonfigurować drukarkę używającą statycznego adresu IP, IPv6 lub skryptów, zaznacz opcję **Custom (Niestandardowa)**, a następnie postępuj zgodnie z instrukcjami wyświetlanymi na ekranie.
- 5 Zaznacz opcję **Wired Network Attach (Podłączona do sieci przewodowej)**, a następnie kliknij przycisk **Next (Dalej)**.
- 6 Wybierz producenta drukarki na liście.
- 7 Wybierz model drukarki na liście, a następnie kliknij przycisk **Next (Dalej)**.



8 Wybierz drukarkę na liście drukarek wykrytych w sieci, a następnie kliknij przycisk **Finish (Zakończ)**.

**Uwaga:** Jeśli skonfigurowanej drukarki nie ma na liście wykrytych drukarek, kliknij opcję **Add port (Dodaj port)**, a następnie postępuj zgodnie z instrukcjami wyświetlanymi na ekranie.

9 Postępuj zgodnie z instrukcjami wyświetlanymi na ekranie, aby dokończyć instalację.

## Dla użytkowników komputerów Macintosh

1 Zezwól na przypisanie drukarce adresu IP przez serwer DHCP.

2 Wydrukuj na drukarce stronę z informacjami o konfiguracji sieci. Informacje na temat drukowania strony z informacjami o konfiguracji sieci można znaleźć w sekcji „Drukowanie strony z konfiguracją sieci” na stronie 40.

3 Odszukaj adres IP drukarki w sekcji TCP/IP na stronie z informacjami o konfiguracji sieci. Adres IP jest potrzebny w przypadku konfigurowania dostępu dla komputerów znajdujących się w innej podsieci niż drukarka.

4 Zainstaluj sterowniki i dodaj drukarkę.

a Instalowanie pliku PPD na komputerze:

1 Włóż dysk CD *Software and Documentation* (Oprogramowanie i dokumentacja) do napędu CD lub DVD.

2 Kliknij dwukrotnie pakiet instalatora odpowiedni dla drukarki.

3 Na ekranie powitalnym kliknij przycisk **Continue** (Kontynuuj).

4 Po przeczytaniu pliku Readme ponownie kliknij przycisk **Continue** (Kontynuuj).

5 Po przeczytaniu umowy licencyjnej kliknij przycisk **Continue** (Kontynuuj), a następnie kliknij przycisk **Agree** (Zgadzam się), aby zaakceptować warunki umowy.

6 Określ miejsce docelowe i kliknij przycisk **Continue** (Kontynuuj).

7 Na ekranie Easy Install (Łatwa instalacja) kliknij opcję **Install** (Zainstaluj).

8 Wprowadź hasło użytkownika, a następnie kliknij przycisk **OK**.

Całe potrzebne oprogramowanie zostanie zainstalowane na komputerze.

9 Po zakończeniu instalacji kliknij opcję **Restart** (Uruchom ponownie).

b Dodawanie drukarki:

- Do drukowania w trybie IP:

### System Mac OS X 10.5 lub nowszy

1 W menu Apple wybierz opcję **System Preferences** (Ustawienia systemu).

2 Kliknij opcję **Print & Fax** (Drukowanie i faksowanie).

3 Kliknij znak **+**.

4 Kliknij opcję **IP**.

5 Wpisz adres IP drukarki w polu Address (Adres).

6 Kliknij opcję **Dodaj**.

### System Mac OS X 10.4 i starsze

1 Na pulpicie programu Finder kliknij kolejno opcje: **Go** (Przejdź) > **Applications** (Aplikacje).

2 Kliknij dwukrotnie opcję **Utilities** (Narzędzia).

3 Kliknij dwukrotnie aplikację **Printer Setup Utility** (Narzędzie do konfiguracji drukarki) lub **Print Center** (Centrum drukowania).

- 4 Na liście drukarek kliknij opcję **Add** (Dodaj).
  - 5 Kliknij opcję **IP**.
  - 6 Wpisz adres IP drukarki w polu Address (Adres).
  - 7 Kliknij opcję **Dodaj**.
- Do drukowania w trybie AppleTalk:

### System Mac OS X 10.5

- 1 W menu Apple wybierz opcję **System Preferences** (Ustawienia systemu).
- 2 Kliknij opcję **Print & Fax** (Drukowanie i faksowanie).
- 3 Kliknij znak **+**.
- 4 Kliknij opcję **AppleTalk**.
- 5 Wybierz drukarkę na liście.
- 6 Kliknij opcję **Dodaj**.

### System Mac OS X 10.4 i starsze

- 1 Na pulpicie programu Finder kliknij kolejno opcje: **Go** (Przejdź) > **Applications** (Aplikacje).
- 2 Kliknij dwukrotnie opcję **Utilities (Narzędzia)**.
- 3 Kliknij dwukrotnie folder **Print Center** (Centrum druku) lub **Printer Setup Utility** (Narzędzie konfiguracji drukarki).
- 4 Na liście drukarek kliknij opcję **Add** (Dodaj).
- 5 Wybierz kartę **Default Browser** (Przeglądarka domyślna).
- 6 Kliknij opcję **More Printers** (Więcej drukarek).
- 7 W pierwszym menu podręcznym wybierz opcję **AppleTalk**.
- 8 W drugim menu podręcznym wybierz opcję **Local AppleTalk zone** (Strefa lokalnego AppleTalk).
- 9 Wybierz drukarkę na liście.
- 10 Kliknij opcję **Dodaj**.

**Uwaga:** Jeśli drukarka nie pojawi się na liście, może być konieczne dodanie jej przy użyciu adresu IP. Skontaktuj się z administratorem systemu, aby uzyskać pomoc.


# Zmiana ustawień portu po zainstalowaniu nowego portu sieciowego ISP (Internal Solutions Port)

Po zainstalowaniu w drukarce nowego portu sieciowego ISP (Internal Solutions Port) zostanie jej przydzielony nowy adres IP. Nowo przydzielony adres IP należy wprowadzić w konfiguracjach drukarki na komputerach, które z niej korzystają, aby umożliwić im drukowanie na niej za pośrednictwem sieci.

## Uwagi:

- Jeśli drukarka ma stały adres IP, który nie zostanie zmieniony po instalacji portu, nie trzeba wprowadzać żadnych zmian w konfiguracjach komputerów.
- Jeśli komputery zostały skonfigurowane do korzystania z drukarki na podstawie jej stałej nazwy, a nie adresu IP, nie trzeba wprowadzać żadnych zmian w konfiguracjach komputerów.
- Jeśli w drukarce skonfigurowanej uprzednio pod kątem połączenia przewodowego jest instalowany bezprzewodowy port ISP, należy przed skonfigurowaniem drukarki do pracy bezprzewodowej odłączyć od niej kabel sieci przewodowej. Jeśli kabel sieci przewodowej nie zostanie odłączony, uda się wprowadzić dokończyć konfigurację pracy bezprzewodowej, ale bezprzewodowy port ISP nie będzie działał. Jeśli drukarka została skonfigurowana do używania bezprzewodowego portu ISP, ale jest nadal podłączona za pomocą kabla, należy odłączyć kabel, wyłączyć drukarkę, a następnie ponownie ją włączyć. Spowoduje to włączenie bezprzewodowego portu ISP.
- Aktywne może być tylko jedno połączenie sieciowe naraz. Aby zmienić typ połączenia między przewodowym a bezprzewodowym, należy najpierw wyłączyć drukarkę, podłączyć kabel (w celu przejścia na połączenie przewodowe) lub odłączyć kabel (w celu przejścia na połączenie bezprzewodowe), a następnie ponownie włączyć drukarkę.

## Dla użytkowników systemu Windows

- 1 Wydrukuj stronę z informacjami o konfiguracji sieci i zanotuj nowy adres IP.
- 2 Kliknij przycisk  lub kliknij przycisk **Start**, a następnie kliknij polecenie **Uruchom**.
- 3 W polu Rozpocznij wyszukiwanie lub Uruchom wpisz polecenie **control printers**.
- 4 Naciśnij klawisz **Enter** lub kliknij przycisk **OK**.  
Zostanie otwarty folder drukarki.
- 5 Odszukaj drukarkę, której konfiguracja uległa zmianie.  
**Uwaga:** Jeśli jest więcej niż jedna kopia drukarki, wprowadź nowy adres IP w każdej z nich.
- 6 Kliknij prawym przyciskiem myszy nazwę drukarki.
- 7 Kliknij przycisk **Właściwości**.
- 8 Kliknij kartę **Porty**.
- 9 Odszukaj port na liście, a następnie wybierz go.
- 10 Kliknij przycisk **Konfiguruj port**.
- 11 Wpisz nowy adres IP w polu „Nazwa lub adres IP drukarki”. Nowy adres IP znajduje się na stronie informacji o konfiguracji sieci wydrukowanej w kroku 1.
- 12 Kliknij przycisk **OK**, a następnie kliknij przycisk **Zamknij**.

## Dla użytkowników komputerów Macintosh

- 1 Wydrukuj stronę z informacjami o konfiguracji sieci i zanotuj nowy adres IP.
- 2 Odszukaj adres IP drukarki w sekcji TCP/IP na stronie z informacjami o konfiguracji sieci. Adres IP jest potrzebny w przypadku konfigurowania dostępu dla komputerów znajdujących się w innej podsieci niż drukarka.
- 3 Dodawanie drukarki:
  - Do drukowania w trybie IP:

### System Mac OS X 10.5 lub nowszy

- a W menu Apple wybierz opcję **System Preferences** (Ustawienia systemu).
- b Kliknij opcję **Print & Fax** (Drukowanie i faksowanie).
- c Kliknij znak **+**.
- d Kliknij opcję **IP**.
- e Wpisz adres IP drukarki w polu Address (Adres).
- f Kliknij opcję **Dodaj**.

### System Mac OS X 10.4 i starsze

- a W menu Go (Przejdź) wybierz opcję **Applications (Aplikacje)**.
  - b Kliknij dwukrotnie opcję **Utilities (Narzędzia)**.
  - c Kliknij dwukrotnie aplikację **Printer Setup Utility** (Narzędzie do konfiguracji drukarki) lub **Print Center** (Centrum drukowania).
  - d Na liście drukarek kliknij opcję **Add** (Dodaj).
  - e Kliknij opcję **IP**.
  - f Wpisz adres IP drukarki w polu Address (Adres).
  - g Kliknij opcję **Dodaj**.
- Do drukowania w trybie AppleTalk:

### System Mac OS X 10.5

- a W menu Apple wybierz opcję **System Preferences** (Ustawienia systemu).
- b Kliknij opcję **Print & Fax** (Drukowanie i faksowanie).
- c Kliknij znak **+**.
- d Kliknij opcję **AppleTalk**.
- e Wybierz drukarkę na liście.
- f Kliknij opcję **Dodaj**.

### System Mac OS X 10.4 i starsze

- a W menu Go (Przejdź) wybierz opcję **Applications (Aplikacje)**.
- b Kliknij dwukrotnie opcję **Utilities (Narzędzia)**.
- c Kliknij dwukrotnie folder **Print Center** (Centrum druku) lub **Printer Setup Utility** (Narzędzie konfiguracji drukarki).
- d Na liście drukarek kliknij opcję **Add** (Dodaj).
- e Wybierz kartę **Default Browser** (Przeglądarka domyślna).
- f Kliknij opcję **More Printers** (Więcej drukarek).
- g W pierwszym menu podręcznym wybierz opcję **AppleTalk**.

- h W drugim menu podręcznym wybierz opcję **Local AppleTalk zone** (Strefa lokalnego AppleTalk).
- i Wybierz drukarkę na liście.
- j Kliknij opcję **Dodaj**.

## Konfigurowanie drukowania przy użyciu portu szeregowego


Podczas drukowania za pośrednictwem interfejsu szeregowego dane są przesyłane przy użyciu pojedynczych bitów. Chociaż drukowanie za pośrednictwem interfejsu szeregowego jest wolniejsze od drukowania za pośrednictwem interfejsu równoległego, jest to opcja preferowana w przypadku dużych odległości między drukarką a komputerem lub braku interfejsu zapewniającego większą szybkość.

Po zainstalowaniu portu szeregowego lub portu komunikacyjnego (COM) należy skonfigurować drukarkę i komputer w sposób umożliwiający ich komunikację. Kabel szeregowy należy podłączyć do portu COM w drukarce.

### 1 Ustawianie parametrów w drukarce:

- a Na panelu sterowania drukarki przejdź do menu z ustawieniami portów.
- b Znajdź podmenu z ustawieniami portu szeregowego.
- c Wprowadź wszelkie niezbędne zmiany w ustawieniach portu szeregowego.
- d Zapisz nowe ustawienia.
- e Wydrukuj stronę ustawień menu.


### 2 Instalowanie sterownika drukarki:

- a Włóż dysk CD-ROM *Oprogramowanie i dokumentacja*. Zostanie on uruchomiony automatycznie. Jeśli dysk CD nie zostanie uruchomiony automatycznie, wykonaj następujące czynności:
  - 1 Kliknij przycisk  lub kliknij przycisk **Start**, a następnie kliknij polecenie **Uruchom**.
  - 2 W polu Rozpocznij wyszukiwanie lub Uruchom wpisz **D:\setup.exe**, gdzie **D** jest literą napędu CD lub DVD.
- b Kliknij opcję **Zainstaluj drukarkę i oprogramowanie**.
- c Kliknij przycisk **Agree (Zgadzam się)**, aby zaakceptować umowę licencyjną oprogramowania drukarki.
- d Kliknij opcję **Niestandardowa**.
- e Zaznacz opcję Select Components (Wybierz składniki), a następnie kliknij przycisk **Next (Dalej)**.
- f Wybierz model drukarki w menu, a następnie kliknij przycisk **Add Printer (Dodaj drukarkę)**.
- g Kliknij znak **+** obok modelu drukarki w obszarze Select Components (Wybierz składniki).
- h Upewnij się, że w obszarze Select Components (Wybierz składniki) jest dostępny właściwy port COM. Jest to port kabla szeregowego, który jest podłączony do komputera (np. COM1).
- i Zaznacz pole obok wybranego modelu drukarki.
- j Wybierz wszelkie inne opcjonalne składniki oprogramowania, które mają zostać zainstalowane, a następnie kliknij przycisk **Next (Dalej)**.
- k Kliknij przycisk **Finish (Zakończ)**, aby zakończyć instalację oprogramowania drukarki.

### 3 Ustawianie parametrów portu komunikacyjnego (COM):

Po zainstalowaniu sterownika drukarki należy ustawić parametry interfejsu szeregowego dla portu komunikacyjnego (COM) przypisanego do tego sterownika.










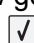

Parametry interfejsu szeregowego portu komunikacyjnego muszą być zgodne z parametrami połączenia szeregowego skonfigurowanymi w drukarce.

- a** Uruchom Menedżera urządzeń.
  - 1** Kliknij przycisk  lub kliknij przycisk **Start**, a następnie kliknij polecenie **Uruchom**.
  - 2** W polu Rozpocznij wyszukiwanie lub Uruchom wpisz polecenie **devmgmt.msc**.
  - 3** Naciśnij klawisz **Enter** lub kliknij przycisk **OK**.  
Zostanie uruchomiony Menedżer urządzeń.
- b** Kliknij znak **+**, aby rozwinąć listę dostępnych portów.
- c** Wybierz port komunikacyjny, do którego podłączono kabel szeregowy do komputera (np. COM1).
- d** Kliknij przycisk **Właściwości**.
- e** Na karcie Ustawienia portu skonfiguruj parametry połączenia szeregowego, tak aby dokładnie odpowiadały ustawieniom w drukarce.  
Odszukaj ustawienia drukarki w sekcji dotyczącej połączenia szeregowego na wydrukowanej wcześniej stronie ustawień menu.
- f** Kliknij przycisk **OK**, a następnie zamknij wszystkie okna.
- g** Wydrukuj stronę testową, aby sprawdzić poprawność instalacji drukarki. Pomyślne wydrukowanie strony testowej oznacza zakończenie procesu instalacji drukarki.

# Ładowanie papieru i nośników specjalnych

W tej części opisano ładowanie zasobników na 520, 550 i 2000 arkuszy oraz ładowanie podajnika uniwersalnego. Zawiera ona również informacje na temat orientacji arkusza papieru, ustawień Rozmiar papieru i Typ papieru oraz łączenia i rozłączania zasobników.

## Ustawianie rozmiaru i typu papieru


- 1 Upewnij się, że drukarka jest włączona i wyświetlany jest komunikat **Gotowa**.
  - 2 Naciśnij przycisk  na panelu sterowania drukarki.
  - 3 Naciskaj przycisk strzałki w górę lub w dół, aż pojawi się opcja  **Menu papieru**, a następnie naciśnij przycisk .
  - 4 Naciskaj przyciski strzałek w górę lub w dół, aż pojawi się opcja  **Rozmiar/typ papieru**, a następnie naciśnij przycisk .
  - 5 Naciskaj przycisk strzałki w górę lub w dół, aż pojawi się właściwy zasobnik, a następnie naciśnij przycisk .
  - 6 Naciskaj przycisk strzałki w górę lub w dół, aż symbol  pojawi się obok właściwego rozmiaru, a następnie naciśnij przycisk .
  - 7 Naciskaj przycisk strzałki w górę lub w dół, aż symbol  pojawi się obok właściwego typu papieru, a następnie naciśnij przycisk .
- Zostanie wyświetlony komunikat **Wysyłanie wyboru**. Drukarka powróci do menu **Rozmiar/typ papieru**.
- 8 Naciśnij trzy razy przycisk , aby powrócić do stanu **Gotowa**.


## Ustawianie w drukarce wykrywania rozmiaru papieru umieszczonego w zasobniku

Funkcja wykrywania rozmiaru powoduje włączenie lub wyłączenie automatycznego wykrywania rozmiaru w zasobnikach. Dzięki tej funkcji drukarka może również wykryć różnicę między podobnymi rozmiarami papieru, której inaczej nie mogłaby rozpoznać.

Zasobniki drukarki *nie potrafią* rozróżnić rozmiaru papieru, jeśli są w nich umieszczone jednocześnie arkusze o rozmiarach A5 i Statement lub B5 i Executive. Aby drukarka wykryła żądany rozmiar papieru, należy go wybrać w menu Wykrywanie rozmiaru.

**Uwaga:** Podajnik uniwersalny nie korzysta z funkcji automatycznego wykrywania rozmiaru, przez co umożliwi obsługę zadań drukowania, w których występują jednocześnie arkusze rozmiaru A5 i Statement lub B5 i Executive. Zmiana ustawień opcji Wykrywanie rozmiaru nie wpływa na ustawienia podajnika uniwersalnego.

- 1 Wyłącz drukarkę.
- 2 Włączając drukarkę, przytrzymaj naciśnięte przyciski  i strzałki w prawo.

- 3 Zwolnij przyciski, gdy na wyświetlaczu pojawi się animacja zegara.  
Zostanie przeprowadzona sekwencja uruchamiania drukarki, a następnie pojawi się opcja **Menu konfiguracji**.
- 4 Naciskaj przycisk strzałki w górę lub w dół, aż pojawi się opcja **✓ Wykrywanie rozmiaru**, a następnie naciśnij przycisk .
- Pojawi się ekran z ustawieniami opcji Wykrywanie rozmiaru.
- 5 Naciśnij przycisk , aby wybrać odpowiednie ustawienie Wykrywania zasobnika.  
Zostanie wyświetlony komunikat **Wysyłanie wyboru**, a następnie pojawi się menu **Wykrywanie rozmiaru**.
- 6 Naciśnij jeden raz przycisk , a następnie naciskaj przycisk strzałki w lewo lub w prawo, aż pojawi się opcja **✓ Opuść menu konfiguracji**.
- 7 Naciśnij przycisk .
- Zostanie przeprowadzona sekwencja uruchamiania drukarki, a następnie pojawi opcja **Gotowa**.


## Konfigurowanie ustawień uniwersalnego rozmiaru papieru

Ustawienie Uniwersalny rozmiar papieru, definiowane przez użytkownika, umożliwia drukowanie na papierze o rozmiarze, który nie jest dostępny w menu drukarki. Jeśli żądany rozmiar nie jest dostępny w menu Rozmiar papieru, należy ustawić w tym menu wartość Uniwersalny dla danego zasobnika. Następnie należy określić wszystkie poniższe ustawienia dotyczące uniwersalnego rozmiaru papieru:

- Jednostki miary (milimetry)
- Szerokość w pionie
- Wysokość w pionie
- Kierunek podawania

**Uwaga:** Najmniejszy obsługiwany uniwersalny rozmiar papieru to 98,4 x 89 mm (3,9 x 3,5 cala), a największy — 297 x 431,8 mm (11,7 x 17 cali).

### Określanie jednostki miary

- 1 Upewnij się, że drukarka jest włączona i wyświetlany jest komunikat **Gotowa**.
- 2 Naciśnij przycisk  na panelu sterowania drukarki.
- 3 Naciskaj przycisk strzałki w górę lub w dół, aż pojawi się opcja **✓ Menu papieru**, a następnie naciśnij przycisk .
- 4 Naciskaj przycisk strzałki w górę lub w dół, aż pojawi się opcja **✓ Konfiguracja uniwersalna**, a następnie naciśnij przycisk .



- 5 Naciskaj przycisk strzałki w górę lub w dół, aż pojawi się opcja ✓ **Jednostki miary**, a następnie naciśnij przycisk  ✓.
- 6 Naciskaj przycisk strzałki w górę lub w dół, aż obok właściwej jednostki miary pojawi się symbol ✓, a następnie naciśnij przycisk  ✓.  
Zostanie wyświetlony komunikat **Wysyłanie wyboru**, a następnie menu **Konfiguracja uniwersalna**.

## Określanie wysokości i szerokości papieru

Dzięki zdefiniowaniu określonej wysokości i szerokości uniwersalnego rozmiaru papieru (w orientacji pionowej) drukarka może obsługiwać dany rozmiar, włącznie z obsługą standardowych funkcji, takich jak drukowanie dwustronne i drukowanie wielu stron na jednym arkuszu.

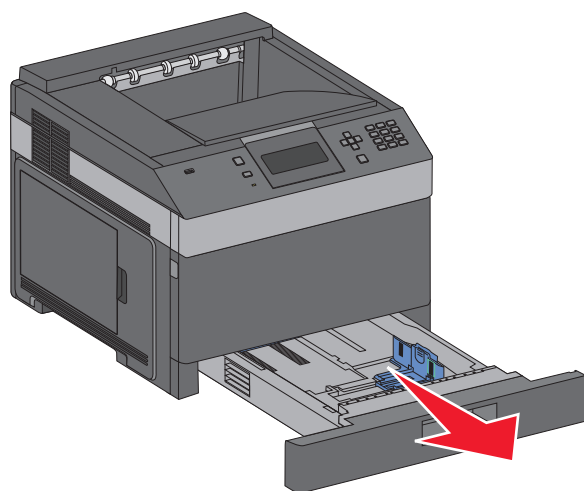
- 1 W menu Konfiguracja uniwersalna powtarzaj naciskanie przycisku strzałki w górę lub w dół, aż zostanie wyświetlona opcja ✓ **Szerokość w pionie**, a następnie naciśnij przycisk  ✓.
- 2 Naciskaj przycisk strzałki w górę lub w dół, aby zmienić ustawienie szerokości papieru, a następnie naciśnij przycisk  ✓.  
Zostanie wyświetlony komunikat **Wysyłanie wyboru**, a następnie menu **Konfiguracja uniwersalna**.
- 3 Naciskaj przycisk strzałki w górę lub w dół, aż pojawi się opcja ✓ **Wysokość w pionie**, a następnie naciśnij przycisk  ✓.
- 4 Naciskaj przycisk strzałki w górę lub w dół, aby zmienić ustawienie wysokości papieru, a następnie naciśnij przycisk  ✓.  
Zostanie wyświetlony komunikat **Wysyłanie wyboru**, a następnie menu **Konfiguracja uniwersalna**.

## Ładowanie standardowego lub opcjonalnego zasobnika na 250 lub 550 arkuszy

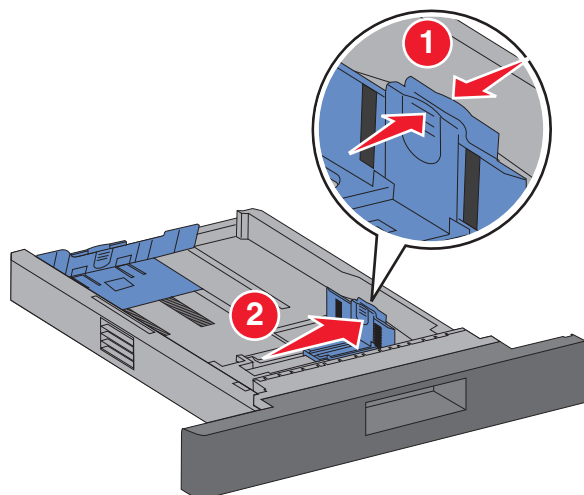
Zasobniki na 250 arkuszy i na 550 arkuszy różnią się wyglądem, ale procedura ładowania do nich papieru jest taka sama. Aby załadować papier do zasobników, należy postępować zgodnie z poniższymi instrukcjami:

- 1 Wyciągnij zasobnik.

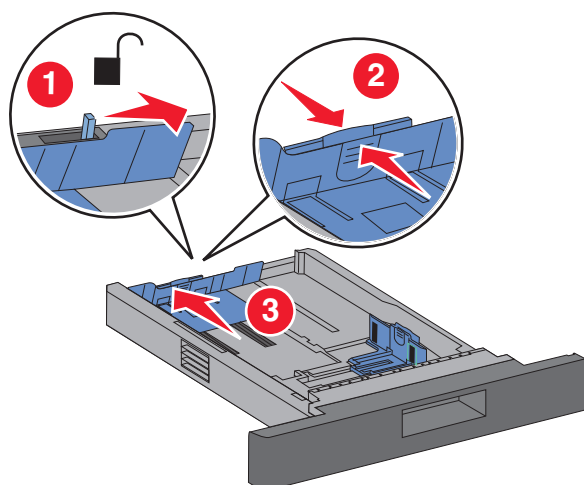
**Uwaga:** Nie należy wyjmować zasobników w trakcie drukowania zadania lub gdy na wyświetlaczu widoczny jest komunikat **Zajęta**. Może to spowodować zacięcie nośnika.



- 2** Ściśnij występy prowadnicy szerokości zgodnie z ilustracją i przesuwaj ją do położenia zgodnego z rozmiarem ładowanego papieru.



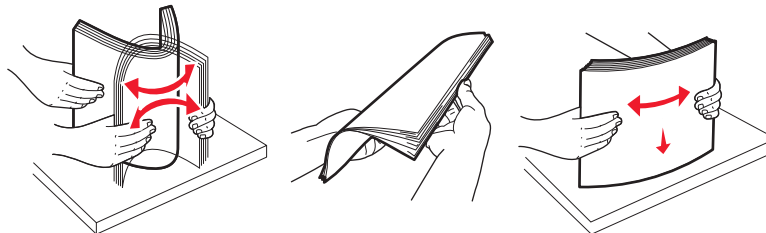
- 3** Odblokuj prowadnicę długości, ściśnij występy prowadnicy długości do wewnątrz zgodnie z ilustracją i przesuwaj ją do położenia zgodnego z rozmiarem ładowanego papieru.



**Uwagi:**

- Pomocniczo należy skorzystać z oznaczników rozmiaru znajdujących się na dnie zasobnika.
- W przypadku standardowych rozmiarów papieru zablokuj prowadnicę długości.

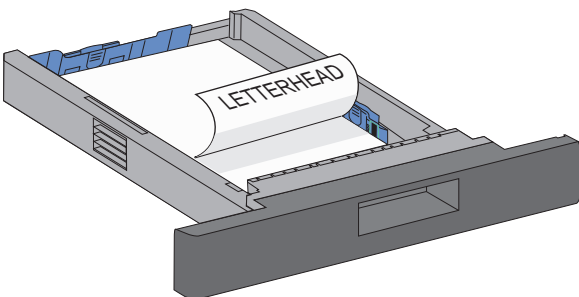
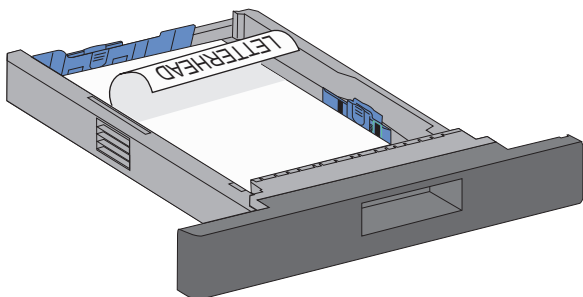
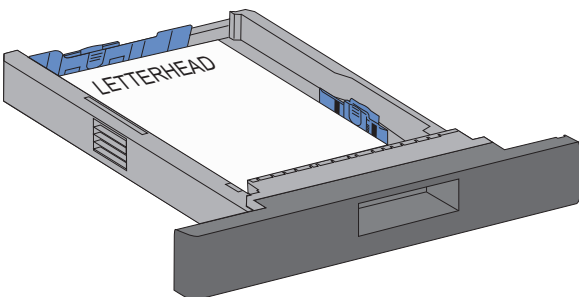
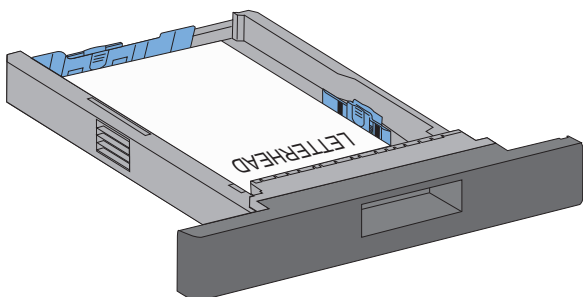
4 Zegnij arkusze w jedną i w drugą stronę, aby je rozdzielić, a następnie przekartkuj stos. Nie składaj ani nie marszcz papieru. Wyrównaj krawędzie stosu, opierając go na płaskiej powierzchni.



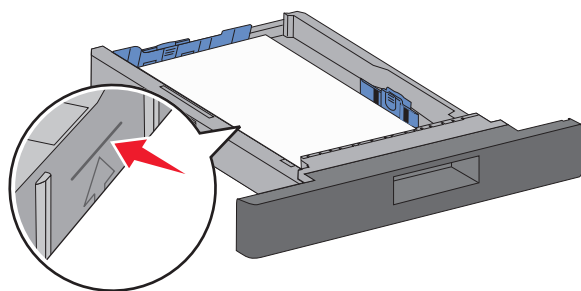
5 Ładowanie stosu papieru:

- Stroną do druku skierowaną do dołu w przypadku drukowania jednostronnego
- Stroną do druku skierowaną do góry w przypadku drukowania dwustronnego

**Uwaga:** Sposób ładowania papieru do zasobników będzie inny przy zainstalowanym opcjonalnym module wykańczającym Staple Finisher.

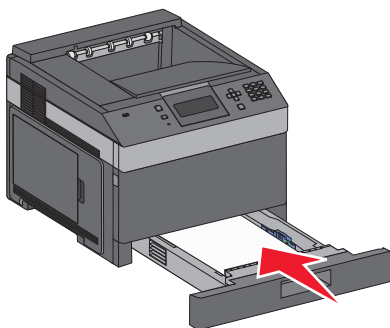
Bez opcjonalnego modułu wykańczającego Staple Finisher	Z opcjonalnym modułem wykańczającym Staple Finisher
 <p>Drukowanie jednostronne</p>	 <p>Drukowanie jednostronne</p>
 <p>Drukowanie dwustronne</p>	 <p>Drukowanie dwustronne</p>

**Uwaga:** Zwróć uwagę na linię maksymalnego wypełnienia znajdującą się z boku zasobnika, która oznacza maksymalną wysokość stosu załadowanego papieru. Nie należy przeładowywać zasobnika.



**6** Jeśli jest to konieczne, przesunij prowadnice, tak aby lekko dotykały krawędzi stosu i zablokuj prowadnicę długości do rozmiaru papieru znajdującego się w zasobniku.

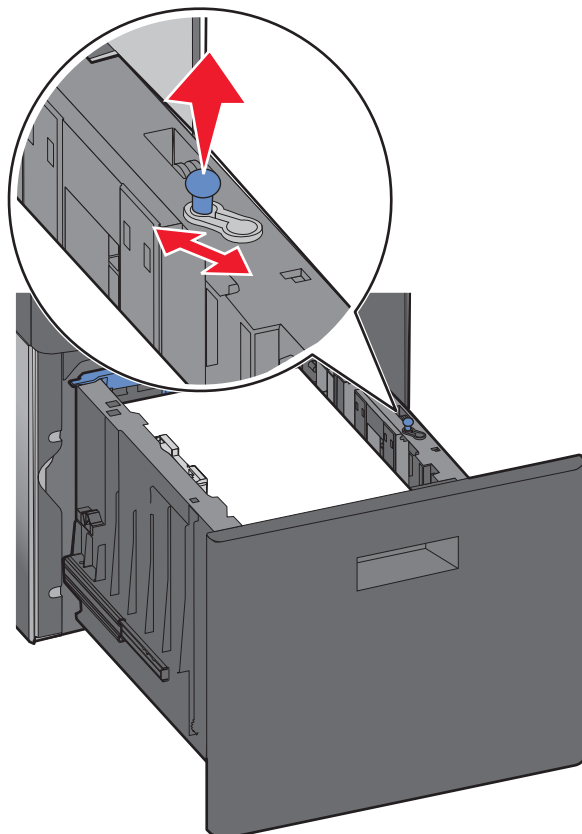
**7** Włóż zasobnik.



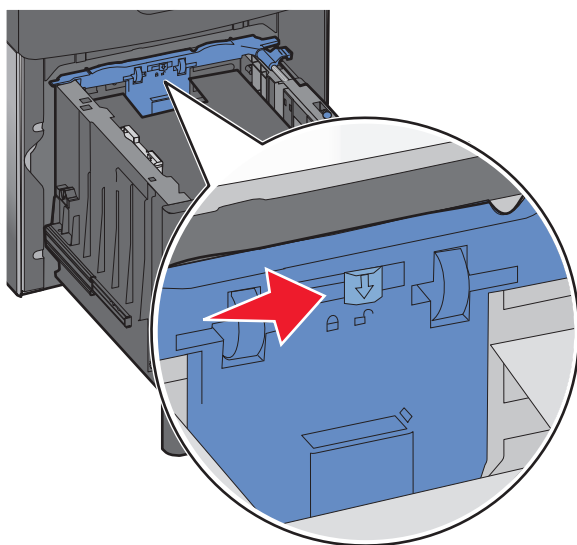
**8** Jeśli załadowano inny typ papieru, niż był poprzednio załadowany do zasobnika, na panelu sterowania drukarki należy zmienić ustawienie Paper Type (Typ papieru) dla zasobnika.

# Ładowanie zasobnika na 2000 arkuszy

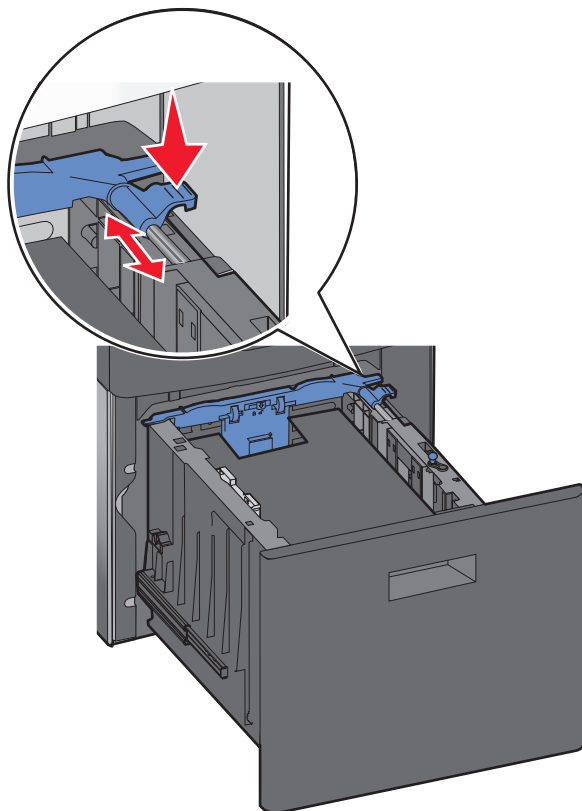
- 1 Wyciągnij zasobnik.
- 2 Pociągnij i przesuwaj prowadnicę szerokości papieru do położenia właściwego dla rozmiaru ładowanego papieru.



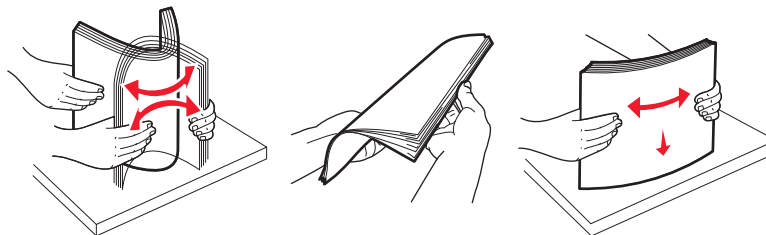
- 3 Odblokuj prowadnicę długości.



- 4 Naciśnij zatrzask zwalniający prowadnicę szerokości, aby ją podnieść. Przesuń prowadnicę do położenia właściwego dla rozmiaru ładowanego papieru, a następnie ją zablokuj.



- 5 Zegnij arkusze w jedną i w drugą stronę, aby je rozdzielić, a następnie przekartkuj stos. Nie składaj ani nie marszcz papieru. Wyrównaj krawędzie stosu, opierając go na płaskiej powierzchni.

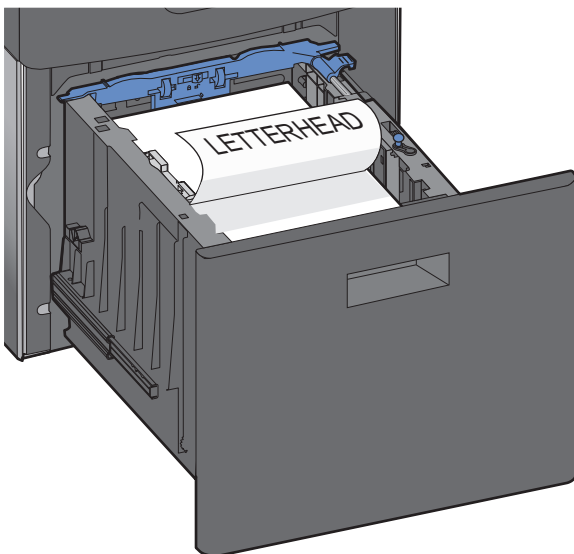


- 6 Ładowanie stosu papieru:

- Stroną do druku skierowaną do dołu w przypadku drukowania jednostronnego
- Stroną do druku skierowaną do góry w przypadku drukowania dwustronnego

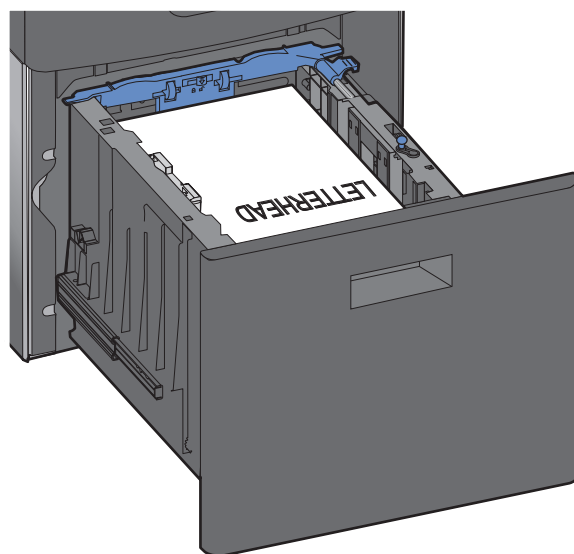
**Uwaga:** Sposób ładowania papieru do zasobników będzie inny przy zainstalowanym opcjonalnym module wykańczającym Staple Finisher.

Bez opcjonalnego modułu wykańczającego Staple Finisher

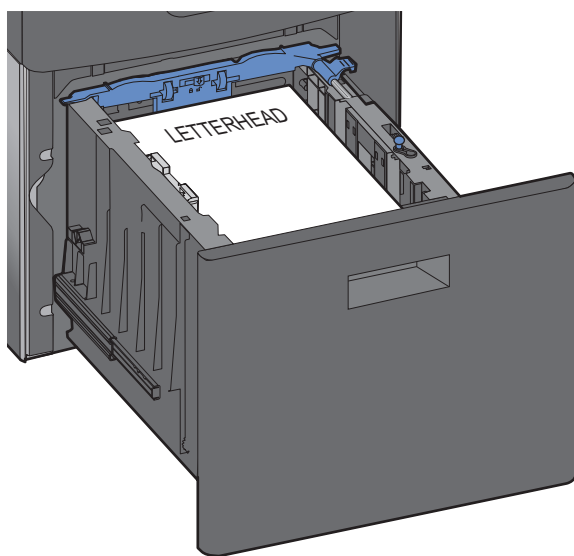


Drukowanie jednostronne

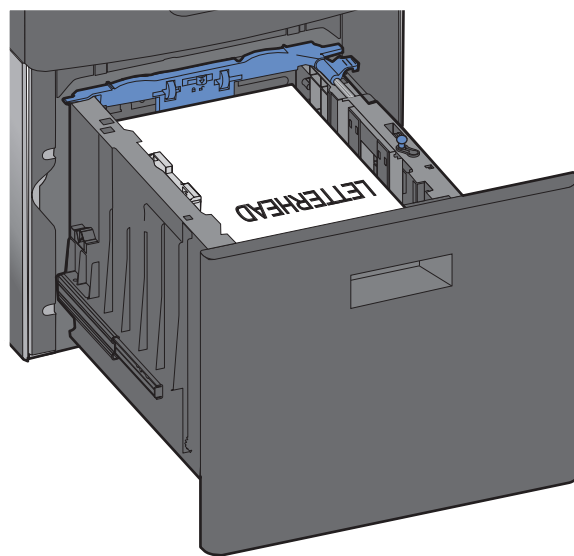
Z opcjonalnym modułem wykańczającym Staple Finisher



Drukowanie jednostronne

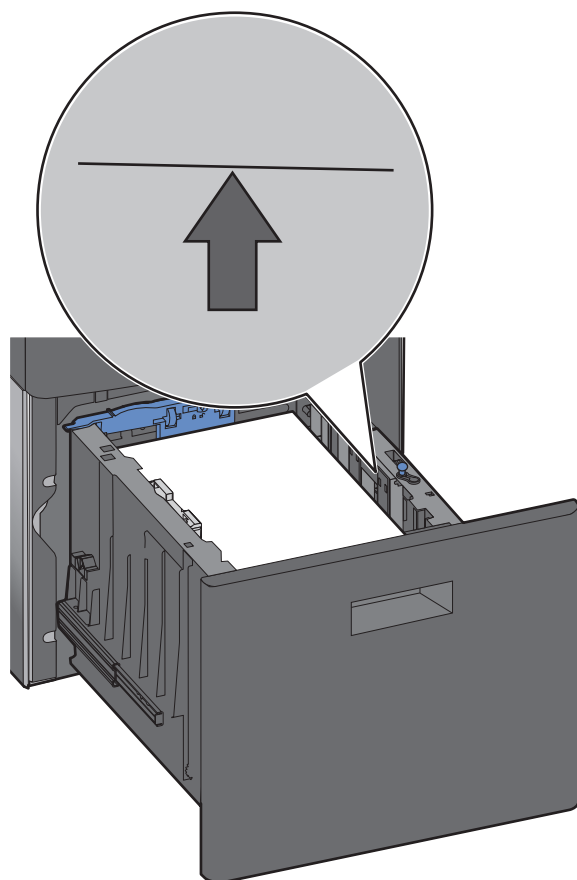


Drukowanie dwustronne



Drukowanie dwustronne

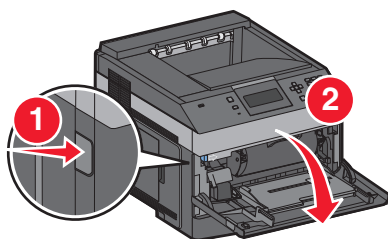
**Uwaga:** Zwróć uwagę na linię maksymalnego zapelnienia znajdującą się z boku zasobnika, która oznacza maksymalną wysokość stosu załadowanego papieru. Nie należy przeładowywać zasobnika.



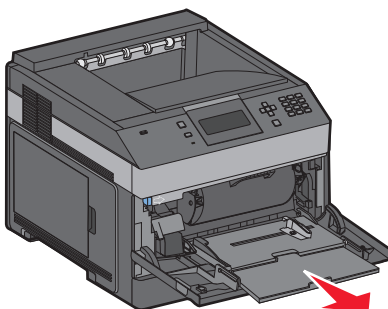
7 Włóż zasobnik.

## Ładowanie nośników do podajnika uniwersalnego

1 Naciśnij zatrzask zwalniający, a następnie opuść drzwiczki podajnika uniwersalnego.



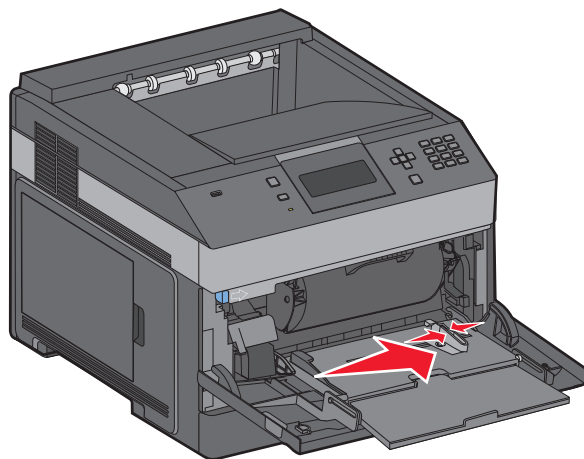
2 Wyciągnij przedłużenie aż do całkowitego wysunięcia.



Ładowanie papieru i nośników specjalnych



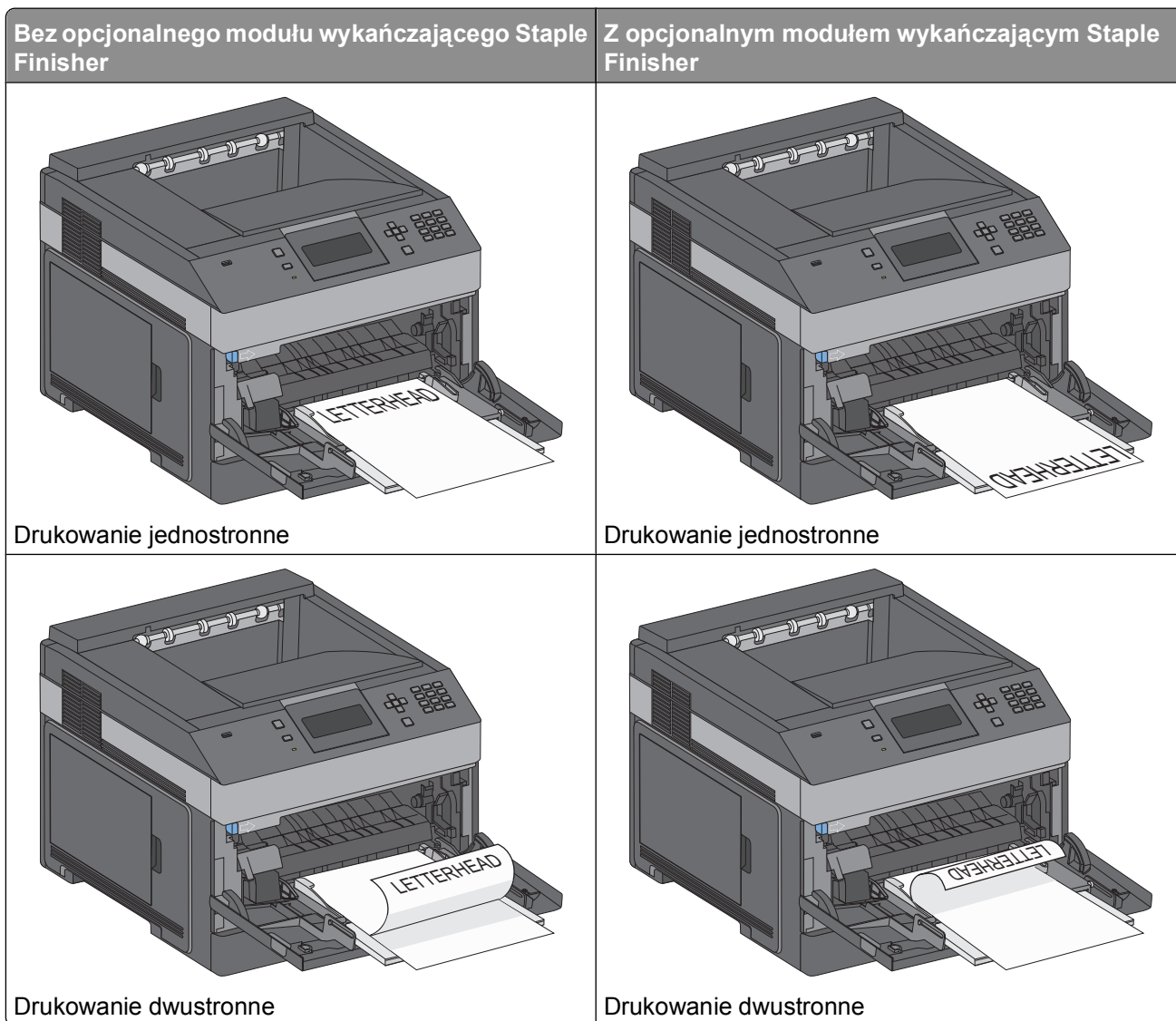
3 Ściśnij i przesuń prowadnicę szerokości maksymalnie w prawo.



4 Zegnij arkusze papieru lub nośników specjalnych w jedną i w drugą stronę, aby je rozdzielić, a następnie przekartkuj stos. Nie składaj ani nie marszcz arkuszy. Wyrównaj krawędzie stosu, opierając go na płaskiej powierzchni.

Papier (Papier)	
Koperty	
Folie*	
* Należy unikać dotykania strony folii przeznaczonej do zadrukowania, oraz uważać, żeby ich nie porysować.	

5 Załaduj papier lub nośnik specjalny. Wsuń stos delikatnie do środka podajnika uniwersalnego aż do jego zatrzymania.



#### Uwagi:

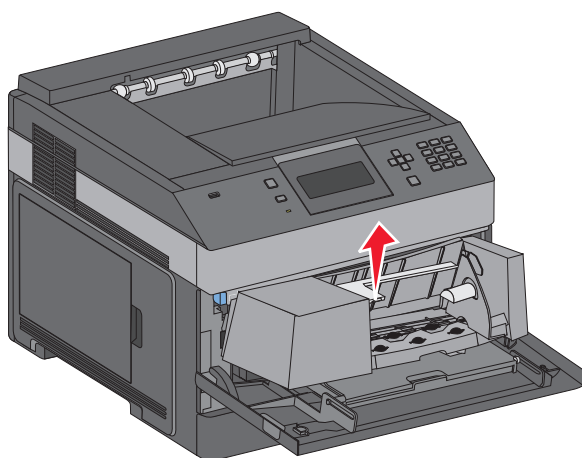
- Nie należy przekraczać maksymalnej dozwolonej wysokości stosu i na siłę wpychać papieru pod ogranicznik wysokości stosu.
- Nie należy ładować papieru do drukarki ani jej zamykać podczas drukowania zadania.
- Jednorazowo należy ładować tylko nośniki jednego rozmiaru i rodzaju.
- Koperty należy ładować tak, aby strona ze skrzydełkami była skierowana w dół i znajdowała się po lewej stronie zasobnika, w sposób pokazany na rysunku.

**Ostrzeżenie — istnieje możliwość uszkodzenia:** Nie należy używać kopert ze znaczkami, wyścielanych, z klamrami, zatraskami, okienkami lub z samoprzylepnymi skrzydełkami. Koperty tego typu mogą poważnie uszkodzić drukarkę.

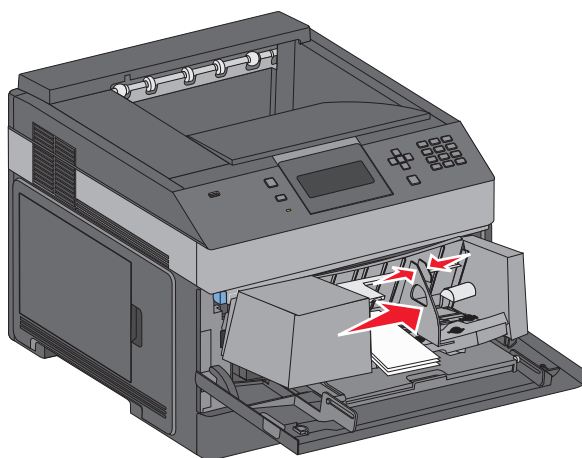
- 6 Wyreguluj prowadnicę szerokości, tak aby delikatnie stykała się z krawędzią stosu papieru. Upewnij się, że papier jest ułożony w podajniku uniwersalnym płasko i swobodnie, i że nie jest zawinięty ani pomarszczony.
- 7 Na panelu operacyjnym drukarki ustaw opcje Paper Size (Rozmiar papieru) i Paper Type (Typ papieru).

## Ładowanie podajnika kopert

- 1 Dopasuj podpórkę kopert do długości ładowanych kopert:
  - **Krótkie koperty**—zamknij całkowicie podpórkę kopert.
  - **Koperty średniej długości**—ustaw podajnik kopert w środkowej pozycji.
  - **Długie koperty**—otwórz w pełni podpórkę kopert.
- 2 Unieś obciążnik kopert w kierunku drukarki.

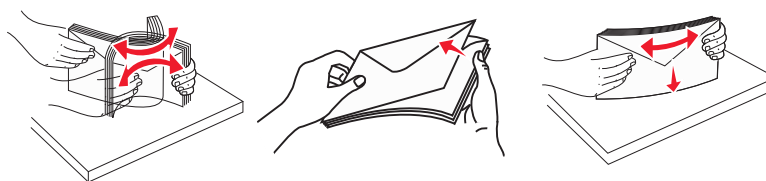


- 3 Przesuń prowadnicę szerokości w prawo.



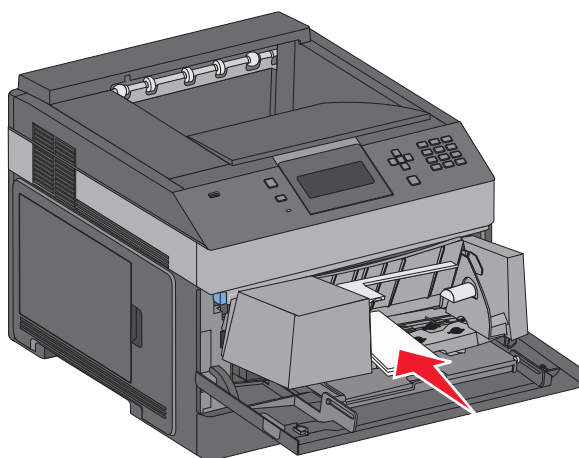
- 4 Przygotuj koperty przeznaczone do załadowania.

Zegnij koperty w jedną i w drugą stronę, aby je rozdzielić, a następnie przekartkuj stos. Nie składaj ani nie zagniataj papieru. Wyrównaj krawędzie na płaskiej powierzchni.



5 Koperty należy ładować skrzydełkami do dołu.

**Ostrzeżenie — istnieje możliwość uszkodzenia:** Nie należy używać kopert ze znaczkami, z wyścielonym pokryciem, klamrami, zatrzaskami, okienkami lub klejem samoprzylepnym. Koperty tego typu mogą poważnie uszkodzić drukarkę.



**Uwaga:** Nie należy przekraczać maksymalnej dozwolonej wysokości stosu i na siłę wpychać papieru pod ogranicznik wysokości stosu.

6 Wyreguluj prowadnicę szerokości, tak aby delikatnie stykała się z krawędzią stosu papieru.

7 Opuść obciążenie kopert, aby dotykały stosu papieru.

8 Na panelu operacyjnym drukarki ustaw Rozmiar papieru i Typ papieru.

## Łączenie i rozłączanie zasobników

### Łączenie zasobników

Łączenie zasobników jest przydatne w przypadku dużych zadań drukowania lub wielu kopii. Po opróżnieniu jednego połączanego zasobnika papier będzie pobierany z kolejnego połączanego zasobnika. Jeśli dla każdego zasobnika ustawiono takie same wartości dla opcji Rozmiar papieru i Typ papieru, zasobniki te zostaną automatycznie połączone.

We wszystkich zasobnikach z wyjątkiem podajnika uniwersalnego ustawienie dla opcji Rozmiar papieru jest automatycznie rozpoznawane na podstawie położenia prowadnic papieru. Drukarka wykrywa następujące rozmiary papieru: A4, A5, JIS B5, Letter, Legal, Executive, i uniwersalny. Podajnik uniwersalny i zasobniki do papieru w innym rozmiarze można połączyć ręcznie przy użyciu menu Rozmiar papieru dostępnego w menu Rozmiar/typ papieru.

**Uwaga:** Aby połączyć podajnik uniwersalny, konfiguracja podajnika uniwersalnego w Menu papieru musi być ustawiona na wartość Kasetę, aby Podajnik uniwersalny pojawiał się jako ustawienie menu.

W menu Typ papieru, dostępnego w menu Rozmiar/typ papieru, należy ustawić wartości dla opcji Typ papieru dla wszystkich zasobników.

## Rozłączanie zasobników

Rozłączone zasobniki mają ustawienia, które *nie* są identyczne z ustawieniami jakiegokolwiek innego zasobnika.

W celu rozłączenia zasobnika zmień następujące ustawienia zasobnika, tak aby nie odpowiadały ustawieniom jakiegokolwiek innego zasobnika:

- Typ papieru (np. Zwykły papier, Papier firmowy, Typ niestandardowy <x>)  
Nazwy typów papieru określają charakterystykę papieru. Jeśli nazwa, która najlepiej opisuje dany papier, jest stosowana w połączonych zasobnikach, przypisz inną nazwę typu papieru do zasobnika, np. Typ niestandardowy <x>, lub zdefiniuj własną niestandardową nazwę.
- Rozmiar papieru (np. Letter, A4, Statement)  
Załaduj inny rozmiar papieru, aby automatycznie zmienić ustawienie rozmiaru papieru podajnika. Ustawienia rozmiaru papieru dla podajnika uniwersalnego nie są wprowadzane automatycznie, muszą zostać wprowadzone ręcznie za pomocą menu Rozmiar papieru.






**Ostrzeżenie — istnieje możliwość uszkodzenia:** Nie przypisuj nazwy typu papieru, która nie opisuje precyzyjnie typu papieru załadowanego do zasobnika. W zależności od określonego typu papieru dobierana jest temperatura nagrzewnicy. W przypadku wybrania niewłaściwego typu papieru obsługa papieru przebiega nieprawidłowo.






## Łączenie odbiorników

W standardowym odbiorniku może znajdować się do 350 arkuszy papieru o gramaturze 75 g/m<sup>2</sup>. Jeśli potrzebujesz większej pojemności, możesz dokupić opcjonalne odbiorniki.

**Uwaga:** Nie wszystkie odbiorniki obsługują każdy rozmiar i typ papieru.















Łączenie odbiorników umożliwia utworzenie jednego źródła odbierania tak, aby drukarka mogła automatycznie przełączać odbiór do kolejnego dostępnego podajnika.

- 1 Upewnij się, że drukarka jest włączona i wyświetlany jest komunikat **Gotowa**.
- 2 Naciśnij przycisk  na panelu operacyjnym.
- 3 Naciskaj przyciski strzałek w górę lub w dół, aż do momentu pojawienia się  menu **Paper** (Papier), a następnie naciśnij przycisk .
- 4 Naciskaj przyciski strzałek w górę lub w dół, aż do momentu pojawienia się opcji  **Bin Setup** (Ustawienia odbiornika), a następnie naciśnij przycisk .

- 5 Naciskaj przyciski strzałek w górę lub w dół, aż do momentu pojawienia się odpowiedniego odbiornika, a następnie naciśnij przycisk .
- 6 Naciskaj przyciski strzałek w górę lub w dół, aż do momentu pojawienia się opcji  **Configure Bins** (Konfiguruj odbiorniki), a następnie naciśnij przycisk .
- 7 Naciskaj przyciski strzałek w górę lub w dół, aż do momentu pojawienia się opcji  **Link** (Połącz), a następnie naciśnij przycisk .

## Przypisywanie nazwy opcji Typ niestandardowy <x>

W celu połączenia lub rozłączenia zasobników należy przypisać do nich nazwę opcji Typ niestandardowy <x>. Do każdego zasobnika, który ma zostać połączony należy przypisać tę samą nazwę. Zostaną połączone tylko te zasobniki, które będą miały przypisane te same nazwy niestandardowe.

- 1 Upewnij się, że drukarka jest włączona i wyświetlany jest komunikat **Gotowa**.
- 2 Naciśnij przycisk  na panelu sterowania drukarki.
- 3 Naciśnij przycisk .  
Zostanie wyświetlone Menu papieru.
- 4 Naciśnij przycisk .  
Zostanie wyświetlone menu Rozmiar/typ papieru.
- 5 Naciśnij jeden raz przycisk strzałki w dół.  
Obok nazwy zasobnika pojawi się symbol .
- 6 Naciśnij przycisk .  
Zostanie wyświetlone menu Rozmiar papieru.
- 7 Naciśnij ponownie przycisk .  
Zostanie wyświetlone menu Typ papieru.
- 8 Naciskaj przycisk strzałki w lewo lub w prawo, aż zostanie wyświetlona opcja  **Typ niestandardowy <x>** lub inna nazwa niestandardowa, a następnie naciśnij przycisk .  
Zostanie wyświetlony komunikat **Wysyłanie wyboru**, a następnie opcja **Menu papieru**.
- 9 Sprawdź, czy odpowiedni typ papieru jest powiązany z nazwą niestandardową.  
**Uwaga:** Domyślnym typem papieru, powiązany z wszystkimi nazwami opcji Typ niestandardowy <x> i nazwami zdefiniowanymi przez użytkownika, jest typ Zwykły papier.
  - a W Menu papieru naciskaj przycisk strzałki w górę lub w dół, aż pojawi się opcja  **Typy niestandardowe**, a następnie naciśnij przycisk .
  - b Naciskaj przycisk strzałki w górę lub w dół, aż obok nazwy niestandardowego typu papieru pojawi się symbol , a następnie naciśnij przycisk .
  - c Naciskaj przycisk strzałki w górę lub w dół, aż obok właściwego ustawienia typu papieru pojawi się symbol , a następnie naciśnij przycisk .  
Zostanie wyświetlony komunikat **Wysyłanie wyboru**.

## Zmiana nazwy opcji Typ niestandardowy <x>

Jeśli drukarka znajduje się w sieci, za pomocą wbudowanego serwera WWW dla poszczególnych niestandardowych typów papieru można zdefiniować nazwę inną niż „Typ niestandardowy <x>”. Po zmianie nazwy danego typu niestandardowego w menu zamiast tekstu „Typ niestandardowy <x>” wyświetlana będzie nowa nazwa.

Aby zmienić nazwę opcji Typ niestandardowy <x>:

**1** W polu adresu przeglądarki internetowej wpisz adres IP drukarki.

**Uwaga:** Jeżeli nie znasz adresu IP drukarki, wydrukuj stronę konfiguracji sieci i znajdź adres w sekcji TCP/IP.

**2** Kliknij opcję **Ustawienia**.

**3** Kliknij opcję **Menu papieru**.

**4** Kliknij opcję **Nazwa niestandardowa**.

**5** Wpisz nazwę typu papieru w polu Nazwa niestand. <x>.

**Uwaga:** Ta nazwa zastąpi nazwę „Typ niestandardowy <x>” w opcjach menu Typy niestandardowe oraz Rozmiar i Typ papieru.

**6** Kliknij opcję **Wyślij**.

**7** Kliknij opcję **Typy niestandardowe**.

Zostanie wyświetlona opcja **Typy niestandardowe**, a następnie zostanie podana nazwa niestandardowa.

**8** Wybierz ustawienie typu papieru z listy wyboru znajdującej się obok nazwy niestandardowej.

**9** Kliknij opcję **Wyślij**.

# Wskazówki dotyczące papieru i nośników specjalnych

## Wskazówki dotyczące papieru

### Charakterystyka papieru

Przedstawiona poniżej charakterystyka papieru ma wpływ na jakość wydruku i niezawodność drukowania. Charakterystykę tę należy brać pod uwagę przy ocenie przydatności nowego papieru.

### Gramatura

Drukarka może automatycznie pobierać papier z włóknami wzdłuż strony, o gramaturze od 60 do 176 g/m<sup>2</sup>. Papier o gramaturze mniejszej niż 60 g/m<sup>2</sup> może nie być wystarczająco sztywny, co może skutkować problemami z podawaniem papieru i jego zacięciami. Najlepsze rezultaty uzyskuje się, stosując papier z włóknami wzdłuż strony, o gramaturze 75 g/m<sup>2</sup>. Zaleca się, aby papier o rozmiarze mniejszym niż 182 x 257 mm miał gramaturę co najmniej 90 g/m<sup>2</sup>.

### Zwijanie

Zwijanie się to tendencja papieru do zakrzywiania się na brzegach. Nadmierne zwijanie się może spowodować problemy z podawaniem papieru. Papier może zwijać się po przejściu przez drukarkę, gdzie wystawiony jest na działanie wysokiej temperatury. Trzymanie rozpakowanego papieru w warunkach o dużej wilgotności lub bardzo suchych, w wysokiej lub niskiej temperaturze, nawet w zasobnikach, może przyczynić się do zawinięcia brzegów przed drukowaniem i spowodować problemy z podawaniem.

### Gładkość

Gładkość papieru ma bezpośredni wpływ na jakość wydruku. Jeśli papier jest zbyt szorstki, toner nie zostanie prawidłowo wtopiony w arkusz. Zbyt gładki papier może spowodować problemy z podawaniem lub jakością wydruku. Należy stosować papier o gładkości od 100 do 300 punktów Sheffielda; najlepszą jakość wydruków osiąga się jednak, stosując papier o gładkości 150–250 punktów Sheffielda.

### Zawartość wilgoci

Ilość wilgoci zawartej w papierze ma wpływ zarówno na jakość wydruków, jak i zdolność do prawidłowego podawania papieru przez drukarkę. Papier należy pozostawić w oryginalnym opakowaniu do momentu jego użycia. Dzięki temu papier będzie mniej narażony na zmiany wilgotności, niekorzystnie wpływające na jego parametry.

Przed drukowaniem papier należy poddać kondycjonowaniu, przechowując go w tym samym otoczeniu co drukarkę przez 24 do 48 godzin. W przypadku dużej różnicy między warunkami przechowywania lub transportu a warunkami panującymi w otoczeniu drukarki okres ten papieru powinien zostać wydłużony do kilku dni. Również gruby papier może wymagać dłuższego okresu kondycjonowania.

### Kierunek ułożenia włókien

Kierunek włókien określa sposób ułożenia włókien papieru w arkuszu. Kierunek włókien może być *wzdłużny*, czyli równoległy do długości papieru, lub *poprzeczny*, czyli równoległy do szerokości papieru.



W przypadku gramatury od 60 do 176 g/m<sup>2</sup> zalecany jest papier o włóknach ułożonych wzdłuż strony. Dla papieru o gramaturze powyżej 176 g/m<sup>2</sup> zalecany jest układ włókien w poprzek strony.

## Zawartość włókien

Większość papieru kserograficznego wysokiej jakości wykonana jest w 100% z przetworzonej chemicznie papierówki. Taki skład masy pozwala uzyskać papier o wysokim stopniu stabilności, gwarantującym mniejsze problemy z podawaniem papieru w drukarce i lepszą jakość wydruków. Papier zawierający inne włókna, np. bawełny, może powodować problemy podczas drukowania.

Szczegółowe informacje na temat papieru z zawartością włókien makulaturowych można uzyskać w sekcji „Używanie papieru makulaturowego i innych papierów biurowych” na stronie 74.

## Niedozwolone rodzaje papieru

Nie zaleca się stosowania w drukarce niżej wymienionych rodzajów papieru:

- Papier przetworzony chemicznie używany do kopiowania bez zastosowania kalki, znany także jako papier samokopiujący
- Papier z nadrukiem zawierającym substancje mogące zanieczyścić drukarkę
- Papier z nadrukiem nieodpornym na wysoką temperaturę panującą w nagrzewnicy drukarki
- Papier z nadrukiem wymagającym kalibracji (precyzyjnego usytuowania nadruku na stronie) dokładniejszej niż  $\pm 2,3$  mm, np. formularze stosowane w optycznym rozpoznawaniu znaków (OCR)  
Aby właściwie drukować na takich formularzach, w niektórych przypadkach można dostosować kalibrację za pomocą oprogramowania.
- Papier powlekany (papier dokumentowy podatny na wycieranie), papier syntetyczny, papier termiczny
- Papier o nierównych krawędziach, papier szorstki lub papier o powierzchni z wyraźną teksturą bądź papier pofałdowany
- Papier makulaturowy niespełniający wymagań europejskiej normy EN12281:2002
- Papier o gramaturze mniejszej niż 60 g/m<sup>2</sup>
- Formularze lub dokumenty wieloczęściowe

## Wybór papieru

Stosowanie odpowiednich rodzajów papieru pomaga uniknąć zacięć i zapewnić bezproblemowe drukowanie.

W celu uniknięcia zacięć i niskiej jakości wydruku:

- *Zawsze* należy używać nowego, nieuszkodzonego papieru.
- Przed załadowaniem papieru należy sprawdzić, która strona jest stroną zalecaną do zadrukowania. Informacja ta zazwyczaj znajduje się na opakowaniu papieru.
- *Nie należy* używać papieru wyciętego lub przyciętego ręcznie.
- *Nie należy* jednocześnie umieszczać papieru o różnych rozmiarach, różnej gramaturze ani różnego typu w tym samym źródle nośnika; może to powodować zacięcia nośnika.
- *Nie należy* stosować papieru powlekanego, za wyjątkiem papierów powlekanych przeznaczonych do drukowania elektrofotograficznego.

## Wybór formularzy z nadrukiem i papieru firmowego

Wybierając formularze z nadrukiem oraz papier firmowy, należy stosować się do poniższych wskazówek:

- W przypadku gramatury od 60 do 90 g/m<sup>2</sup> zalecany jest papier o włóknach ułożonych wzdłuż strony.
- Należy używać wyłącznie formularzy i papieru firmowego zadrukowanych metodą litografii offsetowej lub druku wklęsłego.
- Nie należy stosować papieru szorstkiego lub o powierzchni z wyraźną teksturą.

Należy używać papieru zadrukowanego farbą odporną na wysoką temperaturę przeznaczoną do kopiarek kserograficznych. Farba musi być odporna na temperatury do 230°C, tzn. w tej temperaturze nie może ulegać stopieniu ani wydzielać szkodliwych wyziewów. Należy używać farby drukarskiej odpornej na działanie żywicy w tonerze. Farba drukarska utrwalana przez utlenianie lub farba na bazie oleju z reguły spełnia te wymagania, natomiast lateksowa farba drukarska może ich nie spełniać. W razie wątpliwości należy skontaktować się z dostawcą papieru.

Papier z nadrukiem, np. papier firmowy, musi być odporny na temperatury do 230°C, tzn. w tej temperaturze nie może ulegać stopieniu ani wydzielać szkodliwych wyziewów.

## Używanie papieru makulaturowego i innych papierów biurowych

- Niska wilgotność (4–5%)
- Odpowiednia gładkość (100–200 jednostek Sheffielda lub 140–350 jednostek Bendtsena, dla Europy)

**Uwaga:** Niektóre znacznie gładkie papiery (np. 90 g Premium dla drukarek laserowych, 50–90 jednostek Sheffielda) i znacznie bardziej szorstkie (np. bawełniany Premium, 200–300 jednostek Sheffielda) zostały wyprodukowane w celu pracy z drukarkami laserowymi, mimo rodzaju powierzchni. Przed użyciem tych typów papieru należy zasięgnąć porady dostawcy papieru.

- Odpowiedni współczynnik tarcia między arkuszami (0,4–0,6)
- Odpowiednia odporność na zginanie w kierunku podawania

Papier makulaturowy, papier o mniejszej gramaturze (<60 g/m<sup>2</sup>) i/lub cieńszy (<0,1 mm), a także papier cięty w poprzek włókien, gdy zostanie użyty w drukarkach pobierających arkusze krótszą krawędzią, może mieć mniejszą odporność na zginanie niż wymagana do niezawodnego podawania papieru. Przed użyciem tych typów papieru do drukowania laserowego (elektrofotograficznego) należy zasięgnąć porady dostawcy papieru. Należy pamiętać, że są to wyłącznie ogólne wytyczne i że nawet papier zgodny z nimi może być przyczyną występowania problemów z podawaniem w każdej drukarce laserowej (np. w przypadku zawinięcia papieru podczas normalnych warunków drukowania).

## Przechowywanie papieru

Aby uniknąć problemów z zacięciami papieru i nierówną jakością wydruku, należy zastosować się do poniższych wskazówek:

- Aby uzyskać jak najlepszą jakość wydruków, papier należy przechowywać w miejscu o temperaturze 21°C i wilgotności względnej 40%. Większość producentów etykiet zaleca drukowanie w temperaturze od 18 do 24°C i wilgotności względnej od 40 do 60%.
- Jeśli to możliwe, papier należy przechowywać w kartonach, a te umieszczać na paletach lub półkach, a nie na podłodze.
- Pojedyncze paczki papieru należy przechowywać na płaskiej powierzchni.
- Na pojedynczych paczkach papieru nie należy umieszczać żadnych przedmiotów.

# Obsługiwane rozmiary, typy i gramatury papieru

W poniższych tabelach znajdują się informacje dotyczące standardowych i opcjonalnych źródeł papieru oraz obsługiwanych przez nie typów papieru.

**Uwaga:** W przypadku papieru o niewymienionym rozmiarze należy wybrać najbliższy *większy* wymieniony rozmiar.

## Rozmiary papieru obsługiwane przez drukarkę

Rozmiar papieru	Wymiary	Zasobniki mieszczące 250- lub 550-arkuszy (standardowe lub opcjonalne)	Opcjonalny zasobnik na 2000-arkuszy	Podajnik uniwersalny	Moduł dupleksu	Podajnik kopert
<b>A4</b>	210 x 297 mm	✓	✓	✓	✓	X
<b>A5</b>	148 x 210 mm	✓	X	✓	X	X
<b>A6<sup>1,2</sup></b>	105 x 148 mm	✓	X	✓	X	X
<b>JIS B5</b>	182 x 257 mm	✓	X	✓	X	X
<b>Letter</b>	216 x 279 mm	✓	✓	✓	✓	X
<b>Legal</b>	216 x 356 mm	✓	✓	✓	✓	X
<b>Executive</b>	184 x 267 mm	✓	X	✓	✓	X
<b>Oficio<sup>1</sup></b>	216 x 340 mm	✓	X	✓	✓	X
<b>Folio<sup>1</sup></b>	216 x 330 mm	✓	X	✓	✓	X
<b>Statement<sup>1</sup></b>	140 x 216 mm	✓	X	✓	X	X
<b>Uniwersalny<sup>3,4</sup></b>	od 138 x 210 mm do 216 x 356 mm	✓	X	✓	X	X
	od 70 x 127 mm do 216 x 356 mm	X	X	✓	X	X
	od 148 x 182 mm do 216 x 356 mm	✓	X	✓	✓	X

<sup>1</sup> Ten rozmiar pokazuje się w menu Paper Size (Rozmiar papieru) tylko wówczas, gdy źródło papieru nie obsługuje wykrywania rozmiaru lub gdy funkcja ta jest wyłączona.

<sup>2</sup> Ten rozmiar obsługiwany jest tylko przez standardowe odbiorniki.

<sup>3</sup> Jeśli rozmiar nie zostanie określony inaczej za pomocą aplikacji programu, przy tym ustawieniu rozmiaru dla zasobnika strona lub koperta ma rozmiar 216 x 356 mm.

<sup>4</sup> Aby było możliwe drukowanie dwustronne, wartość opcji Universal width (Szerokość uniwersalna) musi mieścić się w przedziale 210 mm i 215,9 mm ; wartość funkcji Universal length (Długość uniwersalna) musi mieścić się w przedziale 279,4 mm i 355,6 mm.

Rozmiar papieru	Wymiary	Zasobniki mieszczące 250- lub 550-arkuszy (standardowe lub opcjonalne)	Opcjonalny zasobnik na 2000-arkuszy	Podajnik uniwersalny	Moduł dupleksu	Podajnik kopert
<b>Koperta 7 3/4 (Monarch)</b>	98 x 191 mm	X	X	✓	X	✓
<b>Koperta 9</b>	98 x 225 mm	X	X	✓	X	✓
<b>Koperta 10</b>	105 x 241 mm	X	X	✓	X	✓
<b>Koperta DL</b>	110 x 220 mm	X	X	✓	X	✓
<b>Koperta C5</b>	162 x 229 mm	X	X	✓	X	✓
<b>Koperta B5</b>	176 x 250 mm	X	X	✓	X	✓
<b>Inne koperty</b>	od 98 x 162 mm do 176 x 250 mm	X	X	✓	X	✓

<sup>1</sup> Ten rozmiar pokazuje się w menu Paper Size (Rozmiar papieru) tylko wówczas, gdy źródło papieru nie obsługuje wykrywania rozmiaru lub gdy funkcja ta jest wyłączona.

<sup>2</sup> Ten rozmiar obsługiwany jest tylko przez standardowe odbiorniki.

<sup>3</sup> Jeśli rozmiar nie zostanie określony inaczej za pomocą aplikacji programu, przy tym ustawieniu rozmiaru dla zasobnika strona lub koperta ma rozmiar 216 x 356 mm.

<sup>4</sup> Aby było możliwe drukowanie dwustronne, wartość opcji Universal width (Szerokość uniwersalna) musi mieścić się w przedziale 210 mm i 215,9 mm ; wartość funkcji Universal length (Długość uniwersalna) musi mieścić się w przedziale 279,4 mm i 355,6 mm.

**Uwaga:** Dostępny jest także zasobnik mieszczący 250-arkuszy z możliwością regulacji, który obsługuje rozmiary mniejsze niż A5 (np. karty indeksowe).

## Typy i gramatury papieru obsługiwane przez drukarkę

Mechanizm drukarki obsługuje papier o gramaturze 60–1760 g/m<sup>2</sup>. Moduł dupleksu obsługuje papier o gramaturze 63–170 g/m<sup>2</sup>.

Typ papieru	Zasobniki mieszczące od 250- lub 550- arkuszy (standardowe lub opcjonalne)	Opcjonalny zasobnik na 2000-arkuszy	Podajnik uniwersalny	Moduł dupleksu
<b>Papier</b> <ul style="list-style-type: none"> <li>• Zwykły</li> <li>• Papier dokumentowy</li> <li>• Papier kolorowy</li> <li>• Niestandardowy</li> <li>• Papier firmowy</li> <li>• Lekki</li> <li>• Ciężki</li> <li>• Formularze</li> <li>• Gruby/bawełniany<sup>1</sup></li> <li>• Makulaturowy</li> </ul>	✓	✓	✓	✓
<b>Karty</b>	✓	✓	✓	X
<b>Koperty</b>	X	X	✓	X
<b>Etykiety</b> <ul style="list-style-type: none"> <li>• Papier<sup>1</sup></li> <li>• Winyłowe</li> </ul>	✓	✓	✓	✓
<b>Folie</b>	✓	✓	✓	X

<sup>1</sup> Ta opcja nie jest obsługiwana przez moduł dupleksu.

# Informacje dotyczące oprogramowania

Aby zainstalować wymagany pakiet aplikacji przeznaczonych dla danego systemu operacyjnego, użyj dysku CD *Oprogramowanie i dokumentacja* dostarczonego razem z drukarką.

**Uwaga:** Jeśli komputer oraz drukarka zostały zakupione oddzielnie, użyj dysku CD *Oprogramowanie i dokumentacja* w celu zainstalowania wymaganego pakietu aplikacji.

**Uwaga:** Te aplikacje nie są dostępne w przypadku komputerów Macintosh®.

## Status Monitor Center (Centrum monitorowania stanu)

**Uwaga:** Aby lokalna aplikacja Status Monitor Center (Centrum monitorowania stanu) mogła działać poprawnie, należy umożliwić dwukierunkową komunikację pomiędzy drukarką a komputerem. Status Monitor Center (Centrum monitorowania stanu) działa jedynie wtedy, gdy drukarka jest podłączona do sieci lub lokalnie do komputera kablem USB.

Aplikacja Status Monitor Center (Centrum monitorowania stanu) umożliwia zarządzanie kilkoma monitorami stanu.

- Kliknij dwukrotnie nazwę drukarki, aby otworzyć jej monitor stanu lub wybierz polecenie **Run** (Uruchom), aby otworzyć monitor stanu dla określonej drukarki.
- Wybierz opcję **Update** (Aktualizuj), aby zmienić wygląd listy drukarek.

## Driver Profiler (Program profilujący sterowniki)

Program Driver Profiler służy do tworzenia profili sterowników zawierających niestandardowe ustawienia sterowników. Profil sterownika może zawierać grupę zapisanych ustawień sterownika drukarki i inne dane, takie jak:


- orientacja strony oraz ilość stron na arkuszu (ustawienia dokumentu),
- stan instalacji odbiornika (opcje drukarki),
- rozmiary papieru zdefiniowane przez użytkownika (papier niestandardowy),
- zwykły tekst i znaki wodne,
- odnośniki do nakładek,
- odnośniki do czcionek,
- powiązania formularzy.

## Dell Printer Alert Utility (narzędzie alarmowe drukarki Dell)


**Uwaga:** Ta aplikacja jest niedostępna w systemie Windows 2000 i starszych.

Narzędzie alarmowe drukarki Dell informuje o błędach wymagających interwencji użytkownika w drukarce. W przypadku błędu pojawia się dymek informujący o miejscu wystąpienia błędu i wskazujący odpowiednie informacje potrzebne do jego naprawienia.


**Uwaga:** Aby narzędzie alarmowe działało prawidłowo, funkcjonować musi komunikacja dwukierunkowa, która umożliwia komunikację drukarki i komputera. Do Windows Firewall dodany jest wyjątek, który umożliwia tę komunikację.

Jeśli wybierzesz opcję instalacji narzędzia alarmowego (Dell Printer Alert Utility) wraz z oprogramowaniem drukarki, narzędzie uruchamia się automatycznie po zakończeniu instalacji oprogramowania drukarki. Narzędzie jest aktywne, jeśli w zasobniku systemowym jest widoczna ikona .

Aby wyłączyć narzędzie alarmowe drukarki Dell:

- 1 W zasobniku systemowym kliknij prawym przyciskiem ikonę .
- 2 Wybierz opcję **Zakończ**.

Aby ponownie włączyć narzędzie alarmowe drukarki Dell:

- 1 W systemie Windows Vista lub nowszym:
  - a Kliknij opcję  → **Programy**.
  - b Kliknij ikonę **Dell Printers** (Drukarki Dell).
  - c Kliknij **Dell 5230n/dn or 5350dn Laser Printer**.

*W systemie Windows XP:*

Kliknij przycisk **Start** → **Programy** lub **Wszystkie programy** → **Dell Printers** → **Dell 5230n/dn or 5350dn Laser Printer**.

- 2 Kliknij opcję **Printer Alert Utility**.

## Dell Toner Management System

### Okno stanu drukowania

**Uwaga:** Aby okno stanu drukowania działało prawidłowo, funkcjonować musi komunikacja dwukierunkowa, która umożliwia komunikację drukarki i komputera. Do zapory Windows® Firewall dany jest wyjątek, który umożliwia tę komunikację.

Okno stanu drukowania pokazuje stan drukarki (Printer Ready – gotowa, Printer Offline – rozłączona i Error-Check Printer – błąd, sprawdź drukarkę) oraz nazwę zadania, jeśli jest wysłane do druku.


Okno stanu drukarki pokazuje także poziom toneru, dzięki czemu można:

- Monitorować poziom toneru w drukarce.
- Kliknąć opcję **Order Supplies** (Zamów materiały eksploatacyjne), aby zamówić zapasowe kasety z tonerem.

### Dell Printer Supplies Reorder Application (aplikacja zamawiania materiałów eksploatacyjnych)

Okno dialogowe Order Supplies (Zamów materiały eksploatacyjne) może być uruchomione w oknie Stan drukowania, Programy lub za pomocą ikony na pulpicie.

Materiały eksploatacyjne można zamawiać telefonicznie lub przez Internet.

- Zamawiając przez Internet, uruchom program Dell Printer Supplies Reorder Application:
  - 1 *W systemie Windows Vista lub nowszym:*
    - a Kliknij opcję  → **Programy**.
    - b Kliknij ikonę **Dell Printers** (Drukarki Dell).
    - c Kliknij **Dell 5230n/dn or 5350dn Laser Printer**.

*W systemie Windows XP oraz 2000:*

Kliknij przycisk **Start** → **Programy** lub **Wszystkie programy** → **Dell Printers** → **Dell 5230n/dn or 5350dn Laser Printer**.
  - 2 Kliknij aplikację zamawiania materiałów eksploatacyjnych **Dell Printer Supplies Reorder Application**.

Otworzy się okno dialogowe **Order Supplies** (Zamów materiały eksploatacyjne).
  - 3 Jeśli zostanie wyświetlone okno **Multiple Printers Found** (Znaleziono więcej drukarek), wybierz drukarkę, do której zamawiasz materiały eksploatacyjne.
  - 4 Postępuj według instrukcji wyświetlanych na ekranie.
- Jeśli zamawiasz przez Internet, kliknij łącze pod nagłówkiem **Order Online** (Zamów przez Internet).
- Jeśli zamawiasz przez telefon, zadzwoń na numer podany pod nagłówkiem **Order by Phone** (Zamów przez telefon).



# Printing (Drukowanie)

W tym rozdziale omówiono drukowanie, raporty drukarki i anulowanie zadań. Wybór i sposób podawania papieru i nośników specjalnych mogą mieć wpływ na dokładność wydruku dokumentów. Więcej informacji można znaleźć w sekcjach „Zapobieganie zacięciom” na stronie 157 i „Przechowywanie papieru” na stronie 74.

## Drukowanie dokumentu

- 1 Załaduj papier do zasobnika lub podajnika.
- 2 Z menu Papier na panelu sterowania drukarki wybierz ustawienia Typ papieru i Rozmiar papieru odpowiadające papierowi załadowanemu do zasobnika.
- 3 Wykonaj jedną z poniższych czynności:

### Dotyczy tylko użytkowników systemu Windows

- a Otwórz dokument i kliknij kolejno polecenia: **Plik → Drukuj**.
- b Kliknij opcję **Właściwości**, **Preferencje**, **Opcje** lub **Ustawienia**, a następnie dostosuj ustawienia zgodnie z wymaganiami.

**Uwaga:** Aby drukować na papierze konkretnego typu lub o konkretnym rozmiarze, dostosuj ustawienia typu lub rozmiaru papieru, aby odpowiadały załadowanemu papierowi, lub wybierz właściwy zasobnik bądź podajnik.

- c Kliknij przycisk **OK**, a następnie przycisk **Drukuj**.

### Dotyczy użytkowników komputerów Macintosh

- a Dostosuj ustawienia w oknie dialogowym Ustawienia strony:
  - 1 Przy otwartym dokumencie wybierz kolejno menu **Plik > Ustawienia strony**.
  - 2 Wybierz rozmiar papieru lub utwórz rozmiar niestandardowy zgodny z załadowanym papierem.
  - 3 Kliknij przycisk **OK**.

- b Dostosuj odpowiednio ustawienia drukowania w oknie dialogowym drukowania.

- 1 Otwórz dokument i wybierz kolejno menu **Plik > Drukuj**.  
W razie potrzeby kliknij trójkąt, aby wyświetlić więcej opcji.
- 2 W oknie dialogowym Drukuj i w menu podręcznych dostosuj ustawienia do swoich wymagań.

**Uwaga:** Aby drukować na papierze konkretnego typu, dostosuj ustawienia typu papieru, aby odpowiadały załadowanemu papierowi, lub wybierz właściwy zasobnik bądź podajnik.

- 3 Kliknij przycisk **Drukuj**.

# Drukowanie na nośnikach specjalnych

## Korzystanie z papieru firmowego — wskazówki

- Należy używać papieru firmowego przeznaczonego specjalnie do drukarek laserowych.
- Przed zakupieniem dużej ilości papieru firmowego należy zrobić na nim próbny wydruk.
- Przed załadowaniem papieru firmowego do drukarki należy go przekartkować, co pozwoli uniknąć zlepiania się arkuszy.
- W przypadku drukowania na papierze firmowym istotna jest orientacja arkuszy papieru. Aby uzyskać więcej informacji na temat ładowania papieru firmowego, zobacz:
  - „Ładowanie standardowego lub opcjonalnego zasobnika na 250 lub 550 arkuszy” na stronie 57
  - „Ładowanie zasobnika na 2000 arkuszy” na stronie 61
  - „Ładowanie nośników do podajnika uniwersalnego” na stronie 64

## Korzystanie z folii — wskazówki

Należy zrobić próbny wydruk na foliach przed zakupieniem dużej ich liczby.

W przypadku drukowania na folii należy przestrzegać poniższych zaleceń:

- Folie można podawać z dowolnego źródła: z zasobnika na 250 arkuszy, z zasobnika na 550 arkuszy lub z podajnika uniwersalnego.
- Należy używać folii przeznaczonych specjalnie do drukarek laserowych. Należy dowiedzieć się od producenta lub sprzedawcy, czy folie są odporne na temperatury rzędu 230°C, tzn. w tej temperaturze nie ulegają stopieniu, odbarwieniu, przesunięciu ani nie wydzielają szkodliwych wyziewów.
- Należy używać folii o gramaturze 138–146 g/m<sup>2</sup>.
- Nie należy dotykać powierzchni folii palcami, gdyż może to spowodować problemy z jakością wydruku.
- Przed załadowaniem arkuszy folii do drukarki należy je przekartkować, co pozwoli uniknąć zlepiania się arkuszy.

## Porady dotyczące korzystania z kopert

Należy zrobić próbny wydruk na kopertach przed zakupieniem dużej ich liczby.

W przypadku drukowania na kopertach:

- Koperty należy podawać z podajnika uniwersalnego lub opcjonalnego podajnika kopert.
- Należy ustawić Typ papieru na Koperta oraz wybrać rozmiar koperty.
- Należy używać kopert przeznaczonych specjalnie do drukarek laserowych. Należy dowiedzieć się od producenta lub sprzedawcy, czy koperty są odporne na temperatury rzędu 230°C, tzn. w tej temperaturze nie zaklejają się, nie marszczą się, nie zwijają się nadmiernie i nie wydzielają szkodliwych wyziewów.
- Najlepsze rezultaty uzyskuje się, stosując koperty wykonane z papieru o gramaturze 90 g/m<sup>2</sup>. Można stosować koperty o gramaturze do 105 g/m<sup>2</sup>, o ile zawartość bawełny w takim papierze nie przekracza 25%. Gramatura kopert wykonanych w 100% z bawełny nie powinna przekraczać 90 g/m<sup>2</sup>.
- Należy używać tylko nowych kopert.
- W celu osiągnięcia optymalnych rezultatów oraz uniknięcia zacięć nie należy używać kopert, które:
  - Są nadmiernie pozwijane lub poskręcane
  - Są sklejone razem lub w jakiś sposób uszkodzone
  - Mają okienka, otwory, perforację, wycięcia lub wytłoczenia

- Mają metalowe zaczepy, tasiemki lub metalowe paski
- Mają do zaklejania kilka skrzydełek wzajemnie na siebie zachodzących
- Mają naklejone znaczki pocztowe
- Mają klej znajdujący się na odkrytej powierzchni, gdy skrzydełko koperty jest zaklejone lub zamknięte
- Mają zawinięte rogi
- Mają szorstkie, faliste lub żeberkowane wykończenie.
- Prowadnicę szerokości należy dopasować do szerokości stosowanych kopert.

**Uwaga:** Połączenie dużej wilgotności (ponad 60%) oraz wysokiej temperatury drukowania może powodować marszczenie lub zaklejanie kopert.

## Wskazówki dotyczące korzystania z etykiet

**Uwaga:** Drukarka nie jest przeznaczona do częstego drukowania na etykietach.

- Nie należy ładować etykiet razem z arkuszami papieru lub folii do tego samego zasobnika. Może to spowodować problemy z podawaniem nośnika.
- Ustaw wartość Labels (Etykiety) w opcji Paper Type (Typ papieru) w menu Paper (Papier).
- Nie należy stosować etykiet na arkuszach wykonanych ze śliskiego materiału podłożowego.
- Używaj etykiet odpornych na temperaturę rzędu 230°C, które nie zaklejają się, nadmiernie zwijają, marszczą, i nie wydzielają szkodliwych wyziewów.
- Należy używać wyłącznie kompletnych arkuszy etykiet. W przypadku niekompletnych arkuszy etykiety mogą ulec odklejeniu podczas drukowania, co może spowodować zacięcie papieru w drukarce. Niekompletne arkusze etykiet powodują również zanieczyszczenie drukarki i kasety drukującej klejem, co może doprowadzić do unieważnienia gwarancji na drukarkę i kasetę drukującą.
- Nie należy używać etykiet, na których występuje odkryty klej.
- Nie należy drukować wewnątrz obszaru leżącego bliżej niż 1 mm od krawędzi etykiet lub perforacji ani pomiędzy wykrojeniami etykiet.
- Należy zwrócić uwagę, aby podkład kleju nie dochodził do krawędzi arkusza. Zaleca się, aby strefa pokryta klejem była oddalona od krawędzi arkusza o co najmniej 1 mm. Substancja klejąca powoduje zanieczyszczenie drukarki, co może doprowadzić do unieważnienia gwarancji.
- Jeśli odpowiednie oddalenie strefy powlekanej warstwą klejącą nie jest możliwe, z krawędzi górnej i krawędzi znajdującej się po stronie mechanizmu napędzającego należy oderwać pasek o szerokości 1,6 mm oraz zastosować niesączącą się substancję klejącą.
- Najlepiej jest drukować w orientacji pionowej, zwłaszcza w przypadku drukowania kodów kreskowych.

## Porady dotyczące korzystania z kart

Karty są jednowarstwowymi nośnikami wydruku o dużej gramaturze. Wiele ich właściwości, takich jak zawartość wilgoci, grubość i tekstura, może mieć znaczący wpływ na jakość wydruku. Należy zrobić próbny wydruk na kartach przed zakupieniem dużej ich liczby.

W przypadku drukowania na kartach:

- Karty można podawać z dowolnego źródła: z zasobnika na 250 arkuszy, z zasobnika na 550 arkuszy lub z podajnika uniwersalnego.
- Upewnij się, że jako typ papieru wybrano Karty.
- Wybierz odpowiednie ustawienie opcji Tekstura papieru.

- Należy pamiętać, że stosowanie kart zadrukowanych, perforowanych oraz składanych może znacząco obniżyć jakość wydruku i spowodować zacinanie się nośnika lub inne problemy z podawaniem.
- Należy dowiedzieć się od producenta lub sprzedawcy, czy karty są odporne na temperatury rzędu 230°C, tzn. w tej temperaturze nie wydzielają szkodliwych wycieków.
- Nie należy używać kart z nadrukiem zawierającym substancje chemiczne mogące zanieczyścić drukarkę. W przypadku stosowania materiałów z nadrukiem do drukarki mogą dostawać się półciekle i lotne substancje.
- Należy w miarę możliwości używać kart z ziarnem w poprzek strony.

## Drukowanie zadań poufnych i innych zadań wstrzymanych

### Wstrzymywanie zadań w drukarce

Wysyłając zadanie do drukarki, użytkownik może określić, że będzie ono przechowywane w pamięci do momentu uruchomienia go z panelu operacyjnego. Wszystkie zadania drukowania, które użytkownik może uruchomić przy drukarce, nazywane są *zadaniami wstrzymanymi*.

**Uwaga:** Zadania poufne i próbne oraz wydruku odroczonego i powtarzanego są usuwane z pamięci drukarki w momencie, gdy potrzebna jest dodatkowa pamięć do przetwarzania kolejnych zadań wstrzymanych.

Typ zadania	Opis
Poufne	Przy wysyłaniu zadania poufnego do drukarki należy utworzyć hasło, czyli osobisty numer identyfikacyjny (PIN). Numer PIN musi składać się z 4 cyfr z zakresu 0–9. Zadanie zostaje wstrzymane w pamięci drukarki do czasu wprowadzenia z panelu operacyjnego tego numeru PIN i wybrania opcji wydrukowania lub usunięcia zadania.
Próbne	Po wysłaniu zadania wydruku próbnego drukowana jest jedna kopia, a pozostałe zadane kopie są przechowywane w pamięci drukarki. Wydruk próbny umożliwia sprawdzenie pierwszej kopii zadania, aby przed wydrukowaniem pozostałych kopii użytkownik miał pewność, że rezultat jest zadowalający. Po wydrukowaniu wszystkich kopii zadanie jest automatycznie usuwane z pamięci drukarki.
Odroczone	Po wysłaniu zadania wydruku odroczonego nie jest ono drukowane natychmiast. Zostaje zachowane w pamięci drukarki i może zostać wydrukowane w późniejszym terminie. Zadanie jest przechowywane w pamięci, dopóki nie zostanie usunięte za pośrednictwem menu Zadania wstrzymane.
Powtarzane	Po wysłaniu zadania wydruku powtarzanego drukowane są wszystkie zadane kopie, <i>po czym</i> zadanie zostanie zachowane w pamięci, co umożliwia drukowanie dodatkowych kopii w późniejszym terminie. Możliwość drukowania dodatkowych kopii istnieje, dopóki zadanie znajduje się w pamięci.

## Drukowanie zadań poufnych i innych zadań wstrzymanych

Poufne i próbne zadania drukowania są automatycznie usuwane z pamięci po wydrukowaniu. Powtarzane i odroczone zadania drukowania są przechowywane w drukarce, aż zostaną usunięte przez użytkownika.

### Dotyczy tylko użytkowników systemu Windows

- 1 Otwórz dokument i kliknij kolejno polecenia: **Plik → Drukuj**.
  - 2 Kliknij opcję **Właściwości, Preferencje, Opcje** lub **Ustawienia**.
  - 3 Kliknij kartę **Inne opcje**, a następnie opcję **Drukowanie z zatrzymaniem**.
  - 4 Wybierz typ zadania (poufne, odroczone, powtarzane, próbne, oczekujące, formularze z kiosku lub zakładki), a następnie przypisz nazwę użytkownika. W przypadku zadania poufnego podaj także czterocyfrowy PIN.
  - 5 Kliknij przycisk **OK** lub **Print** (Drukuj), a następnie podejź do drukarki, aby uruchomić zadanie.
  - 6 Na panelu sterowania drukarki naciskaj przycisk strzałki w dół, aż pojawi się opcja ✓ **Wstrzymane zadania**, a następnie naciśnij przycisk
  - 7 Naciskaj przycisk strzałki w dół, aż obok Twojej nazwy użytkownika pojawi się symbol ✓, a następnie naciśnij przycisk
  - 8 Naciskaj przycisk strzałki w dół, aż obok odpowiedniego typu lub nazwy zadania pojawi się symbol ✓, a następnie naciśnij przycisk
  - W przypadku wybrania nazwy zadania przejdź do opcji krok 11 na stronie 85.
  - 9 W przypadku wybrania typu zadania wprowadź numer PIN za pomocą klawiatury.  
Jeśli zostanie wprowadzone nieprawidłowe hasło PIN, zostanie wyświetlony ekran Nieprawidłowe hasło.
    - Przed ponownym wprowadzeniem numeru PIN upewnij się, że pojawił się napis ✓ **Spróbuj ponownie**, a następnie naciśnij przycisk
    - Aby anulować hasło, naciskaj przycisk strzałki w dół, aż pojawi się opcja ✓ **Anuluj**, a następnie naciśnij przycisk
  - 10 Naciskaj przycisk strzałki w dół, aż obok zadania przeznaczonego do wydruku pojawi się symbol ✓, a następnie naciśnij przycisk
  - 11 Naciskaj przycisk strzałki w dół, aż obok liczby kopii przeznaczonych do wydruku pojawi się symbol ✓, a następnie naciśnij przycisk
- Uwaga:** W razie konieczności wprowadź liczbę za pomocą klawiatury.

### Dotyczy użytkowników komputerów Macintosh

- 1 Otwórz dokument i wybierz kolejno menu **Plik > Drukuj**.  
W razie potrzeby kliknij trójkąt, aby wyświetlić więcej opcji.
- 2 Z menu podręcznego opcji drukowania wybierz polecenie **Przesyłanie zadania**.

- 3 Wybierz typ zadania (poufne, odroczone, powtarzane, próbne, oczekujące, formularze z kiosku lub zakładki), a następnie przypisz nazwę użytkownika. W przypadku zadania poufnego podaj także czterocyfrowy PIN.
- 4 Kliknij przycisk **Drukuj**, a następnie podejź do drukarki, aby uruchomić zadanie.
- 5 Na panelu sterowania drukarki naciskaj przycisk strzałki w dół, aż pojawi się opcja ✓ **Wstrzymane zadania**, a następnie naciśnij przycisk .
- 6 Naciskaj przycisk strzałki w dół, aż obok Twojej nazwy użytkownika pojawi się symbol ✓, a następnie naciśnij przycisk .
- 7 Naciskaj przycisk strzałki w dół, aż obok zadania zostanie wyświetlony symbol ✓, a następnie naciśnij przycisk .
- 8 W przypadku zadań poufnych wprowadź numer PIN za pomocą klawiatury numerycznej.  
Jeśli zostanie wprowadzone nieprawidłowe hasło PIN, zostanie wyświetlony ekran Nieprawidłowe hasło.
  - Przed ponownym wprowadzeniem numeru PIN upewnij się, że pojawił się napis ✓ **Spróbuj ponownie**, a następnie naciśnij przycisk .
  - Aby anulować hasło, naciskaj przycisk strzałki w dół, aż pojawi się opcja ✓ **Anuluj**, a następnie naciśnij przycisk .
- 9 Naciskaj przycisk strzałki w dół, aż obok zadania przeznaczonego do wydruku pojawi się symbol ✓, a następnie naciśnij przycisk .

# Drukowanie z napędu flash

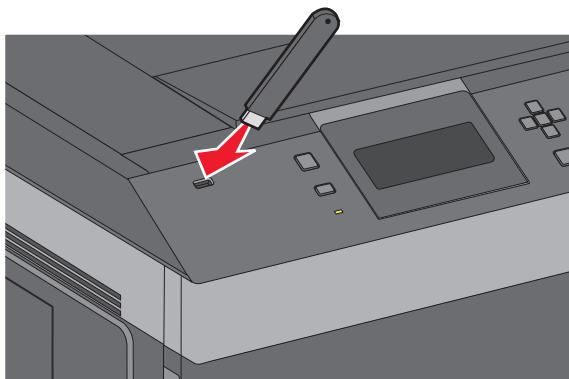
Port USB znajduje się na panelu operacyjnym. Włóż napęd flash, aby wydrukować obsługiwane typy plików. Obsługiwane typy plików: .pdf, .gif, .jpeg, .jpg, .bmp, .png, .tiff, .tif, .pcx, .xps i .dcx.

## Uwagi:

- Napędy flash o dużej prędkości muszą obsługiwać standard full-speed USB. Napędy flash pracujące tylko w standardzie Low-speed nie są obsługiwane.
- Napędy flash muszą być zgodne z systemem plików FAT (*File Allocation Tables*). Napędy sformatowane zgodnie z systemem plików NTFS (*New Technology File System*) lub innym systemem plików nie są obsługiwane.
- Przed wydrukowaniem zaszyfrowanego pliku .pdf należy wprowadzić hasło na panelu operacyjnym drukarki.
- Nie można drukować plików, do drukowania których nie posiada się uprawnień.

1 Upewnij się, że drukarka jest włączona i wyświetlany jest komunikat **Gotowa**.

2 Włóż napęd flash do przedniego portu USB.



## Uwagi:

- Jeśli napęd flash zostanie włożony w momencie, gdy drukarka wymaga interwencji użytkownika, na przykład gdy wystąpiło zacięcie papieru, drukarka zignoruje go.
- W przypadku wsunięcia napędu, gdy drukarka jest zajęta wydrukiem innych zadań, wyświetlany jest komunikat **Drukarka zajęta**. Po zakończeniu przetwarzania innych zadań konieczne może być przejrzanie listy wstrzymanych zadań w celu wydrukowania dokumentów z napędu.

3 Naciskaj przyciski strzałek w górę lub w dół do momentu, aż obok dokumentu, który chcesz wydrukować pojawi się symbol ✓, a następnie naciśnij przycisk .

**Uwaga:** Foldery znalezione w napędzie flash zostaną wyświetlone jako foldery. Nazwy plików pojawiają się wraz z rozszerzeniami (np. jpg).

4 Naciśnij przycisk , aby wydrukować jedną kopię, lub wprowadź liczbę kopii, korzystając z klawiatury numerycznej, a następnie naciśnij przycisk , aby rozpocząć zadanie drukowania.








**Uwaga:** Nie wyjmuj napędu z drukarki do momentu zakończenia drukowania dokumentu.

Jeśli pozostawisz napęd flash w drukarce, ale wyjdiesz z początkowego ekranu USB, możesz nadal drukować pliki .pdf jako wstrzymane zadania.

# Drukowanie stron z informacjami

## Drukowanie listy wzorców czcionek






Drukowanie wzorców czcionek aktualnie dostępnych w drukarce:

- 1 Upewnij się, że drukarka jest włączona i wyświetlany jest komunikat **Gotowa**.
- 2 Naciśnij przycisk  na panelu sterowania drukarki.
- 3 Naciskaj przycisk strzałki w dół lub w górę, aż zostanie wyświetlona opcja  **Raporty**, a następnie naciśnij przycisk .
- 4 Naciskaj przycisk strzałki w dół lub w górę, aż zostanie wyświetlona opcja  **Drukuj czcionki**, a następnie naciśnij przycisk .
- 5 Naciskaj przyciski strzałek, aż pojawi się symbol  obok polecenia **Czcionki PCL**, **Czcionki PostScript** lub **Czcionki PPDS**, a następnie naciśnij przycisk .

Po wydrukowaniu listy wzorców czcionek na wyświetlaczu pojawi się komunikat **Gotowa**.

## Drukowanie listy katalogów


Lista katalogów prezentuje zasoby zapisane w pamięci flash lub na dysku twardym.

- 1 Upewnij się, że drukarka jest włączona i wyświetlany jest komunikat **Gotowa**.
- 2 Naciśnij przycisk  na panelu sterowania drukarki.
- 3 Naciskaj przycisk strzałki w dół lub w górę, aż zostanie wyświetlona opcja  **Raporty**, a następnie naciśnij przycisk .
- 4 Naciskaj przycisk strzałki w dół lub w górę, aż zostanie wyświetlona opcja  **Drukuj katalog**, a następnie naciśnij przycisk .

Po wydrukowaniu listy katalogów drukarka powróci do stanu **Gotowa**.

## Drukowanie stron testu jakości druku

Wydrukuj strony testu jakości druku, aby określić problemy związane z jakością druku.

- 1 Wyłącz drukarkę.
- 2 Włączając drukarkę, przytrzymaj wciśnięte przyciski  i strzałki w prawo.
- 3 Zwolnij przyciski, gdy na wyświetlaczu pojawi się zegar i poczekaj, aż zostanie wyświetlone **MENU KONFIGURACJI**.



4 Naciskaj przycisk strzałki w górę lub w dół, aż pojawi się opcja ✓ **Drukuj test jakości**, a następnie naciśnij przycisk .

Zostaną wydrukowane strony testu jakości druku.

5 Naciskaj przycisk strzałki w górę lub w dół, aż pojawi się opcja ✓ **Opuść menu konfiguracji**, a następnie naciśnij przycisk .

Na wyświetlaczu pojawi się na krótko komunikat **Resetowanie drukarki**, po nim zegar, a następnie komunikat **Gotowa**.

## Anulowanie zadania drukowania

### Anulowanie zadania drukowania z panelu sterowania drukarki

Jeśli trwa formatowanie lub drukowanie zadania, a w pierwszym wierszu wyświetlacza wyświetlana jest opcja **Anuluj zadanie**:

1 Naciskaj przycisk strzałki w górę lub w dół, aż pojawi się opcja ✓ **Anuluj**.

Zostanie wyświetlona lista zadań.

2 Naciskaj przycisk strzałki w górę lub w dół, aż obok zadania przeznaczonego do anulowania pojawi się symbol ✓, a następnie naciśnij przycisk .

**Uwaga:** Po wysłaniu zadania można je łatwo anulować, naciskając przycisk ✖. Zostanie wyświetlony ekran **Zatrzymano**. Naciskaj przycisk strzałki w górę lub w dół, aż pojawi się opcja ✓ **Anuluj zadanie**, a następnie naciśnij przycisk .

### Anulowanie zadania drukowania przy użyciu komputera

Aby anulować zadanie drukowania, należy wykonać jedną z następujących czynności:

#### Dotyczy tylko użytkowników systemu Windows

1 Kliknij przycisk  lub przycisk **Start**, a następnie polecenie **Uruchom**.

2 W polu Rozpocznij wyszukiwanie lub Uruchom wpisz polecenie **control printers**.

3 Naciśnij klawisz **Enter** lub kliknij przycisk **OK**.

Zostanie otwarty folder drukarki.

4 Kliknij dwukrotnie ikonę drukarki.

5 Zaznacz zadanie przeznaczone do anulowania.

6 Na klawiaturze naciśnij klawisz **Delete**.

Przy użyciu paska zadań systemu Windows:

Podczas wysyłania zadania do wydruku w prawym rogu paska zadań pojawia się mała ikona drukarki.

**1** Kliknij dwukrotnie ikonę drukarki.

W oknie drukarki zostanie wyświetlona lista zadań drukowania.

**2** Zaznacz zadanie przeznaczone do anulowania.

**3** Na klawiaturze naciśnij klawisz **Delete**.

## **Dotyczy użytkowników komputerów Macintosh**

W systemie Mac OS X w wersji 10.5 lub nowszej:

**1** Z menu Apple wybierz polecenie **Preferencje systemu**.

**2** Kliknij ikonę **Drukarki i faksy**, a potem dwukrotnie kliknij ikonę drukarki.

**3** W oknie drukarki zaznacz zadanie przeznaczone do anulowania.

**4** Na pasku ikon znajdującym się w górnej części okna kliknij ikonę **Usuń**.

System Mac OS X w wersji 10.4 i wcześniejszych

**1** W menu Go (Przejdź) wybierz opcję **Applications (Aplikacje)**.

**2** Kliknij dwukrotnie folder **Narzędzia**, a następnie kliknij dwukrotnie ikonę **Centrum drukowania** lub **Narzędzie do konfiguracji drukarki**.

**3** Kliknij dwukrotnie ikonę drukarki.

**4** W oknie drukarki zaznacz zadanie przeznaczone do anulowania.

**5** Na pasku ikon znajdującym się w górnej części okna kliknij ikonę **Usuń**.

# Opis menu drukarki

## Lista menu

### Menu papieru

Domyślne źródło  
Rozmiar/typ papieru  
Konfiguracja podajnika uniwersalnego  
Envelope Enhance<sup>1</sup> (Obsługa kopert)  
Substitute Size (Zastęp rozmiar)  
Tekstura papieru  
Gramatura papieru  
Ładowanie papieru  
Custom Types (Typy niestandardowe)  
Konfiguracja uniwersalna  
Ustawienia odbiornika

### Bezpieczeństwo

Różne ustawienia zabezpieczeń  
Drukowanie poufne  
Dziennik audytu bezpieczeństwa  
Ustaw datę i godzinę

### Raporty

Strona ustawień menu  
Statystyki urządzenia  
Network Setup Page<sup>2</sup> (Strona konfiguracji sieci)  
Lista profili  
Strona konfiguracji sieci NetWare  
Print Fonts<sup>3</sup> (Drukuj czcionki)  
Drukuj katalog  
Asset Report (Raport inwentaryzacji)

### Ustawienia

Ustawienia ogólne  
Menu ustawień  
Menu wykańczania  
Menu jakości  
Menu narzędzi  
Menu XPS  
Menu PDF  
Menu PostScript  
Menu emulacji PCL  
Menu PPDS  
Menu HTML  
Menu obrazu  
Menu napędu flash

### Network/Ports (Sieć/Porty)

aktywna karta sieciowa  
Standard Network<sup>4</sup> (Standardowa sieć)  
Standardowy port USB, menu  
Menu Równoległy  
Szeregowy <x>  
SMTP Setup (Konfiguracja SMTP)

### Pomoc

Drukuj wszystko  
Jakość wydruku  
Drukowanie  
Nośniki  
Błędy druku  
Mapa menu  
Informacje  
Połączenia  
Przenoszenie  
Materiały eksploatacyjne

<sup>1</sup> Pojawia się tylko jeśli podajnik kopert jest zainstalowany i obsługiwany.

<sup>2</sup> W zależności od konfiguracji drukarki ten element menu występuje jako Network Setup Page (Strona konfiguracji sieci) lub Network <x> Setup Page (Strona konfiguracji sieci <x>).

<sup>3</sup> Pojawia się tylko, jeśli zainstalowane jest urządzenie pamięci flash.

<sup>4</sup> W zależności od konfiguracji drukarki ten element menu występuje jako Standard Network (Standardowa sieć) lub Network <x> (Sieć <x>).

# Menu papieru

## Domyślne źródło, menu

Element menu	Opis
<b>Domyślne źródło</b> Zasobnik <x> Podajnik uniwersalny Podajnik kopert Papier ręcznie Koperty ręcznie	Ustawia domyślne źródło papieru dla wszystkich zadań drukowania. <b>Uwagi:</b> <ul style="list-style-type: none"><li>• Domyślnym ustawieniem fabrycznym jest Zasobnik 1 (zasobnik standardowy).</li><li>• Tylko zainstalowane źródło papieru zostanie wyświetlone jako ustawienie menu.</li><li>• Domyślne źródło papieru zostanie zastąpione przez źródło papieru wybrane dla danego zadania drukowania na czas trwania tego zadania.</li><li>• Jeśli do dwóch zasobników został załadowany papier tego samego typu i o takim samym rozmiarze (i elementy menu Rozmiar papieru i Typ papieru są takie same), zasobniki te zostaną automatycznie połączone. Po opróżnieniu jednego zasobnika zadanie jest drukowane przy użyciu połączonego zasobnika.</li><li>• Aby Podajnik uniwersalny pojawiał się jako ustawienie menu, Konfiguracja podajnika uniwersalnego w Menu papieru musi być ustawiona na wartość Kasety.</li></ul>

## Rozmiar/typ papieru, menu

Element menu	Opis
<b>Rozmiar zasob. &lt;x&gt;</b> A4 A5 A6 JIS B5 Letter Legal Executive <sup>1</sup> Oficio <sup>1</sup> Folio Statement <sup>1</sup> Uniwersalny	Określa rodzaj papieru załadowanego do poszczególnych zasobników. <b>Uwagi:</b> <ul style="list-style-type: none"><li>• Domyślnym międzynarodowym ustawieniem fabrycznym jest A4. Domyślnym amerykańskim ustawieniem fabrycznym jest Letter.</li><li>• W przypadku zasobników z funkcją automatycznego wykrywania rozmiaru wyświetlany jest tylko rozmiar wykryty przez sprzęt.</li><li>• Ten element menu służy do konfiguracji automatycznego łączenia zasobników. Jeśli do dwóch zasobników został załadowany papier tego samego typu i o takim samym rozmiarze, a ich ustawienia Paper Size (Rozmiar papieru) i Paper Type (Typ papieru) są zgodne, zasobniki te zostaną automatycznie połączone. Po opróżnieniu jednego zasobnika zadanie jest drukowane przy użyciu połączonego zasobnika.</li><li>• Automatyczne wykrywanie rozmiaru papieru nie jest obsługiwane dla rozmiarów Oficio, Folio ani Statement.</li><li>• Zasobnik na 2000 arkuszy umożliwia stosowanie papieru o rozmiarach A4, Letter i Legal.</li></ul>

<sup>1</sup> Pojawia się tylko wtedy, gdy jest wyłączona opcja Tray Size Sensing (Wykrywanie rozmiaru zasobnika).

**Uwaga:** Na liście w tym menu wyświetlane są wyłącznie zainstalowane zasobniki, szuflady i podajniki.

Element menu	Opis
<p><b>Typ zasob. &lt;x&gt;</b></p> <ul style="list-style-type: none"> <li>Zwykły</li> <li>Transparency (Folie)</li> <li>Papier dokumentowy</li> <li>Papier firmowy</li> <li>Formularze</li> <li>Papier kolorowy</li> <li>Lekki papier</li> <li>Ciężki papier</li> <li>Gruby/bawełniany</li> <li>Makulaturowy</li> <li>Typ niestandardowy &lt;x&gt;</li> </ul>	<p>Określa typ papieru załadowanego do poszczególnych zasobników.</p> <p><b>Uwagi:</b></p> <ul style="list-style-type: none"> <li>• Domyślnym ustawieniem fabrycznym dla zasobnika 1 jest Zwykły papier. Domyślnym ustawieniem fabrycznym dla pozostałych zasobników jest Typ niestandardowy &lt;x&gt;.</li> <li>• Jeśli dostępna jest nazwa zdefiniowana przez użytkownika, będzie ona wyświetlana zamiast opcji Typ niestandardowy &lt;x&gt;.</li> <li>• Ten element menu służy do konfiguracji automatycznego łączenia zasobników. Jeśli do dwóch zasobników został załadowany papier tego samego typu i o takim samym rozmiarze, a ich ustawienia Paper Size (Rozmiar papieru) i Paper Type (Typ papieru) są zgodne, zasobniki te zostaną automatycznie połączone. Po opróżnieniu jednego zasobnika zadanie jest drukowane przy użyciu połączonego zasobnika.</li> </ul>
<p><b>Rozmiar zasob. uniw.</b></p> <ul style="list-style-type: none"> <li>A4</li> <li>A5</li> <li>A6</li> <li>JIS B5</li> <li>Letter</li> <li>Legal</li> <li>Executive</li> <li>Oficio</li> <li>Folio</li> <li>Statement</li> <li>Uniwersalny</li> <li>Koperta 7 3/4</li> <li>Koperta 9</li> <li>Koperta 10</li> <li>Koperta DL</li> <li>Koperta C5</li> <li>Koperta B5</li> <li>Inne koperty</li> </ul>	<p>Określa rozmiar papieru załadowanego do podajnika uniwersalnego.</p> <p><b>Uwagi:</b></p> <ul style="list-style-type: none"> <li>• Aby w menu było dostępne ustawienie MP Feeder Size (Rozmiar podaj. uniw.), w menu Paper (Papier) należy dla ustawienia Configure MP (Konfiguracja podajnika uniwersalnego) wybrać wartość Cassette (Kaseta).</li> <li>• Domyślnym międzynarodowym ustawieniem fabrycznym jest A4. Domyślnym amerykańskim ustawieniem fabrycznym jest Letter.</li> <li>• Podajnik uniwersalny nie wykrywa automatycznie rozmiaru papieru. Wartość rozmiaru papieru musi zostać ustawiona.</li> </ul>
<p><sup>1</sup> Pojawia się tylko wtedy, gdy jest wyłączona opcja Tray Size Sensing (Wykrywanie rozmiaru zasobnika).</p> <p><b>Uwaga:</b> Na liście w tym menu wyświetlane są wyłącznie zainstalowane zasobniki, szuflady i podajniki.</p>	

Element menu	Opis
<p><b>Typ podaj. uniwers.</b></p> <ul style="list-style-type: none"> <li>Zwykły</li> <li>Karty</li> <li>Transparency (Folie)</li> <li>Papier dokumentowy</li> <li>Koperta</li> <li>Rough Envelope (Gruba koperta)</li> <li>Papier firmowy</li> <li>Formularze</li> <li>Papier kolorowy</li> <li>Lekki papier</li> <li>Ciężki papier</li> <li>Gruby/bawełniany</li> <li>Makulaturowy</li> <li>Typ niestandardowy &lt;x&gt;</li> </ul>	<p>Określa typ papieru załadowanego do podajnika uniwersalnego.</p> <p><b>Uwagi:</b></p> <ul style="list-style-type: none"> <li>• Aby w menu było dostępne ustawienie MP Feeder Type (Typ podajnika uniwersalnego), w menu Paper (Papier) należy dla ustawienia Configure MP (Konfiguracja podajnika uniwersalnego) ustawić wartość Cassette (Kaseta).</li> <li>• Domyślnym ustawieniem fabrycznym jest Zwykły papier.</li> </ul>
<p><b>Envelope Feeder Size (Rozmiar podajnika kopert)</b></p> <ul style="list-style-type: none"> <li>Koperta 7 3/4</li> <li>Koperta 9</li> <li>Koperta 10</li> <li>Koperta DL</li> <li>Koperta C5</li> <li>Koperta B5</li> <li>Inne koperty</li> </ul>	<p>Określa rozmiar kopert załadowanych do podajnika kopert.</p> <p><b>Uwaga:</b> Domyślnym międzynarodowym ustawieniem fabrycznym jest Koperta DL. Domyślnym amerykańskim ustawieniem fabrycznym jest Koperta 10.</p>
<p><b>Envelope Feeder Type (Typ podajnika kopert)</b></p> <ul style="list-style-type: none"> <li>Koperta</li> <li>Rough Envelope (Gruba koperta)</li> <li>Typ niestandardowy &lt;x&gt;</li> </ul>	<p>Określa typ kopert załadowanych do podajnika kopert</p> <p><b>Uwagi:</b></p> <ul style="list-style-type: none"> <li>• Domyślnym ustawieniem fabrycznym jest Koperta.</li> <li>• Ustawienie Custom Type (Typ niestandardowy) umożliwia zapisanie do sześciu typów kopert.</li> </ul>
<p><b>Rozmiar papieru podawanego ręcznie</b></p> <ul style="list-style-type: none"> <li>A4</li> <li>A5</li> <li>A6</li> <li>JIS B5</li> <li>Letter</li> <li>Legal</li> <li>Executive</li> <li>Oficio</li> <li>Folio</li> <li>Statement</li> <li>Uniwersalny</li> </ul>	<p>Określa rozmiar papieru podawanego ręcznie.</p> <p><b>Uwaga:</b> Domyślnym międzynarodowym ustawieniem fabrycznym jest A4. Domyślnym amerykańskim ustawieniem fabrycznym jest Letter.</p>
<p><sup>1</sup> Pojawia się tylko wtedy, gdy jest wyłączona opcja Tray Size Sensing (Wykrywanie rozmiaru zasobnika).</p> <p><b>Uwaga:</b> Na liście w tym menu wyświetlane są wyłącznie zainstalowane zasobniki, szuflady i podajniki.</p>	

Element menu	Opis
<b>Typ papieru podawanego ręcznie</b> Zwykły Karty Transparency (Folie) Papier dokumentowy Papier firmowy Formularze Papier kolorowy Lekki papier Ciężki papier Gruby/bawełniany Makulaturowy Typ niestandardowy <x>	Określa typ papieru podawanego ręcznie. <b>Uwaga:</b> Domyślnym ustawieniem fabrycznym jest Zwykły papier.
<b>Rozmiar kopert podawanych ręcznie</b> Koperta 7 3/4 Koperta 9 Koperta 10 Koperta DL Koperta C5 Koperta B5 Inne koperty	Określa rozmiar kopert podawanych ręcznie. <b>Uwaga:</b> Domyślnym międzynarodowym ustawieniem fabrycznym jest Koperta DL. Domyślnym amerykańskim ustawieniem fabrycznym jest Koperta 10.
<b>Typ kopert podawanych ręcznie</b> Koperta Rough Envelope (Gruba koperta) Typ niestandardowy <x>	Określa typ kopert podawanych ręcznie. <b>Uwaga:</b> Domyślnym ustawieniem fabrycznym jest Koperta.
<sup>1</sup> Pojawia się tylko wtedy, gdy jest wyłączona opcja Tray Size Sensing (Wykrywanie rozmiaru zasobnika). <b>Uwaga:</b> Na liście w tym menu wyświetlane są wyłącznie zainstalowane zasobniki, szuflady i podajniki.	

## Konfiguracja podajnika uniwersalnego, menu

Element menu	Opis
<b>Konfiguracja podajnika uniwersalnego</b> Kaseta Ręcznie	Określa, w jakich przypadkach drukarka ma pobierać papier z podajnika uniwersalnego. <b>Uwagi:</b> <ul style="list-style-type: none"> <li>• Domyślnym ustawieniem fabrycznym jest Kaseta.</li> <li>• Za pomocą ustawienia Kaseta można skonfigurować podajnik uniwersalny jako automatyczne źródło papieru.</li> <li>• Kiedy wybrana jest opcja Ręczny, można używać podajnika uniwersalnego jedynie do zadań drukowania z podawaniem ręcznym.</li> </ul>

## Udoskonal druk kopert

Urządzenie dopasowujące koperty znacznie zmniejsza marszczenie się niektórych kopert.

Element menu	Opis
<b>Udoskonal druk kopert</b> Wyłącz 1 (najmniej) 2 3 4 5 6 (najwięcej)	Służy do włączania lub wyłączania urządzenia dopasowującego koperty. <b>Uwagi:</b> <ul style="list-style-type: none"><li>• Domyślnym ustawieniem fabrycznym jest 5.</li><li>• Jeśli zmniejszenie poziomu szumu jest ważniejsze niż zmniejszenie marszczenia, ustawienie należy obniżyć.</li></ul>

## Zastąp rozmiar, menu

Element menu	Opis
<b>Zastąp rozmiar</b> Wyłącz Statement/A5 Letter/A4 Cała lista	Drukarka korzysta z określonego w tym elemencie rozmiaru papieru, jeśli żądany rozmiar nie jest dostępny. <b>Uwagi:</b> <ul style="list-style-type: none"><li>• Domyślnym ustawieniem fabrycznym jest Cała lista. Dozwolone są wszystkie dostępne możliwości zastępowania.</li><li>• Ustawienie Wyłącz oznacza, że zastępowanie rozmiaru papieru nie jest dozwolone.</li><li>• Ustawienie zastępowania rozmiaru umożliwia wydrukowanie zadania bez otrzymywania komunikatu Zmień papier.</li></ul>

## Tekstura papieru, menu

Element menu	Opis
<b>Tekstura zwykła</b> Gładka Normalna Gruboziarnista	Określa względną teksturę papieru załadowanego do określonego zasobnika. <b>Uwaga:</b> Domyślnym ustawieniem fabrycznym jest Normalna.
<b>Tekstura kart</b> Gładka Normalna Gruboziarnista	Określa względną teksturę kart załadowanych do określonego zasobnika. <b>Uwagi:</b> <ul style="list-style-type: none"><li>• Domyślnym ustawieniem fabrycznym jest Normalna.</li><li>• Ustawienie jest wyświetlane tylko wtedy, gdy karty są obsługiwane.</li></ul>
<b>Tekstura folii</b> Gładka Normalna Gruboziarnista	Określa względną teksturę folii załadowanych do określonego zasobnika. <b>Uwaga:</b> Domyślnym ustawieniem fabrycznym jest Normalna.



Element menu	Opis
<b>Tekstura p. makulaturowego</b> Gładka Normalna Gruboziarnista	Określa względną teksturę papieru makulaturowego załadowanego do określonego zasobnika. <b>Uwaga:</b> Domyślnym ustawieniem fabrycznym jest Normalna.
<b>Tekstura etykiet</b> Gładka Normalna Gruboziarnista	Określa względną teksturę etykiet załadowanych do określonego zasobnika. <b>Uwaga:</b> Domyślnym ustawieniem fabrycznym jest Normalna.
<b>Tekstura etykiet winyl.</b> Gładka Normalna Gruboziarnista	Określa względną teksturę etykiet winylowych załadowanych do określonego zasobnika. <b>Uwaga:</b> Domyślnym ustawieniem fabrycznym jest Normalna.
<b>Tekstura pap. dokument.</b> Gładka Normalna Gruboziarnista	Określa względną teksturę papieru załadowanego do określonego zasobnika. <b>Uwaga:</b> Domyślnym ustawieniem fabrycznym jest Gruboziarnista.
<b>Tekstura kopert</b> Gładka Normalna Gruboziarnista	Określa względną teksturę kopert załadowanych do określonego zasobnika. <b>Uwaga:</b> Domyślnym ustawieniem fabrycznym jest Normalna.
<b>Tekstura kopert gruboziarnistych</b> Gładka Normalna Gruboziarnista	Określa względną teksturę kopert gruboziarnistych załadowanych do określonego zasobnika. <b>Uwaga:</b> Domyślnym ustawieniem fabrycznym jest Gruboziarnista.
<b>Tekstura pap. firmowego</b> Gładka Normalna Gruboziarnista	Określa względną teksturę papieru załadowanego do określonego zasobnika. <b>Uwaga:</b> Domyślnym ustawieniem fabrycznym jest Normalna.
<b>Tekstura formularzy</b> Gładka Normalna Gruboziarnista	Określa względną teksturę papieru załadowanego do określonego zasobnika. <b>Uwaga:</b> Domyślnym ustawieniem fabrycznym jest Normalna.
<b>Tekstura papieru kolor.</b> Gładka Normalna Gruboziarnista	Określa względną teksturę papieru załadowanego do określonego zasobnika. <b>Uwaga:</b> Domyślnym ustawieniem fabrycznym jest Normalna.
<b>Tekstura - lekki</b> Gładka Normalna Gruboziarnista	Określa względną teksturę papieru załadowanego do określonego zasobnika. <b>Uwaga:</b> Domyślnym ustawieniem fabrycznym jest Normalna.

Element menu	Opis
<b>Tekstura - ciężki</b> Gładka Normalna Gruboziarnista	Określa względną teksturę papieru załadowanego do określonego zasobnika. <b>Uwaga:</b> Domyślnym ustawieniem fabrycznym jest Normalna.
<b>Tekstura gruba</b> Gładka Normalna Gruboziarnista	Określa względną teksturę papieru załadowanego do określonego zasobnika. <b>Uwaga:</b> Domyślnym ustawieniem fabrycznym jest Gruboziarnista.
<b>Tekstura niestand. &lt;x&gt;</b> Gładka Normalna Gruboziarnista	Określa względną teksturę niestandardowego typu papieru załadowanego do określonego zasobnika. <b>Uwaga:</b> Domyślnym ustawieniem fabrycznym jest Normalna.

## Menu Gramatura papieru

Element menu	Opis
<b>Gram. - papier zwykły</b> Lekki Normalna Ciężki	Określa względną gramaturę papieru załadowanego do określonego zasobnika. <b>Uwaga:</b> Domyślnym ustawieniem fabrycznym jest Normalna.
<b>Gramatura - karty</b> Lekki Normalna Ciężki	Określa względną gramaturę kart załadowanych do określonego zasobnika. <b>Uwaga:</b> Domyślnym ustawieniem fabrycznym jest Normalna.
<b>Gramatura - folie</b> Lekki Normalna Ciężki	Określa względną gramaturę papieru załadowanego do określonego zasobnika. <b>Uwaga:</b> Domyślnym ustawieniem fabrycznym jest Normalna.
<b>Gramatura p. makulat.</b> Lekki Normalna Ciężki	Określa względną gramaturę papieru makulaturowego załadowanego do określonego zasobnika. <b>Uwaga:</b> Domyślnym ustawieniem fabrycznym jest Normalna.
<b>Gramatura - etykiety</b> Lekki Normalna Ciężki	Określa względną gramaturę etykiet załadowanych do określonego zasobnika. <b>Uwaga:</b> Domyślnym ustawieniem fabrycznym jest Normalna.
<b>Gramat. etykiet winyl.</b> Lekki Normalna Ciężki	Określa względną gramaturę etykiet winylowych załadowanych do określonego zasobnika. <b>Uwaga:</b> Domyślnym ustawieniem fabrycznym jest Normalna.

Element menu	Opis
<b>Gramatura - pap. dok.</b> Lekki Normalna Ciężki	Określa względną gramaturę papieru załadowanego do określonego zasobnika. <b>Uwaga:</b> Domyślnym ustawieniem fabrycznym jest Normalna.
<b>Gramatura - koperty</b> Lekki Normalna Ciężki	Określa względną gramaturę kopert załadowanych do określonego zasobnika. <b>Uwaga:</b> Domyślnym ustawieniem fabrycznym jest Normalna.
<b>Gramatura - koperta gruboziarnista</b> Lekki Normalna Ciężki	Określa względną gramaturę kopert gruboziarnistych załadowanych do określonego zasobnika. <b>Uwaga:</b> Domyślnym ustawieniem fabrycznym jest Normalna.
<b>Gramatura - pap. firm.</b> Lekki Normalna Ciężki	Określa względną gramaturę papieru załadowanego do określonego zasobnika. <b>Uwaga:</b> Domyślnym ustawieniem fabrycznym jest Normalna.
<b>Gramatura formularzy</b> Lekki Normalna Ciężki	Określa względną gramaturę papieru załadowanego do określonego zasobnika. <b>Uwaga:</b> Domyślnym ustawieniem fabrycznym jest Normalna.
<b>Gram. - pap. kolor.</b> Lekki Normalna Ciężki	Określa względną gramaturę papieru załadowanego do określonego zasobnika. <b>Uwaga:</b> Domyślnym ustawieniem fabrycznym jest Normalna.
<b>Lekki</b> Lekki	Określa względną gramaturę papieru załadowanego do określonego zasobnika.
<b>Ciężki</b> Ciężki	Określa względną gramaturę papieru załadowanego do określonego zasobnika.
<b>Gramatura - szorstki</b> Lekki Normalna Ciężki	Określa względną gramaturę papieru załadowanego do określonego zasobnika. <b>Uwaga:</b> Domyślnym ustawieniem fabrycznym jest Normalna.
<b>Niestandar. &lt;x&gt;</b> Lekki Normalna Ciężki	Określa względną gramaturę papieru niestandardowego typu załadowanego do określonego zasobnika. <b>Uwagi:</b> <ul style="list-style-type: none"> <li>• Domyślnym ustawieniem fabrycznym jest Normalna.</li> <li>• Ustawienia wyświetlane są tylko wtedy, gdy dany typ niestandardowy jest obsługiwany.</li> </ul>

## Ładowanie papieru, menu

Element menu	Opis
<b>Ładowanie p. makulat.</b> Dupleks Off (Wyłącz)	Określa, czy drukowanie dwustronne odnosi się do wszystkich zadań drukowania, dla których ustawionym typem papieru jest Recycled (Makulaturowy). <b>Uwaga:</b> Domyślnym ustawieniem fabrycznym jest Off (Wyłącz).
<b>Ładowanie kart</b> Dupleks Off (Wyłącz)	Określa, czy drukowanie dwustronne odnosi się do wszystkich zadań drukowania, dla których ustawionym typem papieru są Karty. <b>Uwaga:</b> Domyślnym ustawieniem fabrycznym jest Off (Wyłącz).
<b>Ładowanie etykiet</b> Dupleks Off (Wyłącz)	Określa, czy drukowanie dwustronne odnosi się do wszystkich zadań drukowania, dla których ustawionym typem papieru są Etykiety. <b>Uwaga:</b> Domyślnym ustawieniem fabrycznym jest Off (Wyłącz).
<b>Vinyl Labels Loading (Ładow. etykiet winyl.)</b> Dupleks Off (Wyłącz)	Określa, czy drukowanie dwustronne odnosi się do wszystkich zadań drukowania, dla których ustawionym typem papieru są Vinyl Labels (Etykiety winylowe). <b>Uwaga:</b> Domyślnym ustawieniem fabrycznym jest Off (Wyłącz).
<b>Ładowanie pap. dok.</b> Dupleks Off (Wyłącz)	Określa, czy drukowanie dwustronne odnosi się do wszystkich zadań drukowania, dla których ustawionym typem papieru jest Papier dokumentowy (Bond). <b>Uwaga:</b> Domyślnym ustawieniem fabrycznym jest Off (Wyłącz).
<b>Ładowanie pap. firm.</b> Dupleks Off (Wyłącz)	Określa, czy drukowanie dwustronne odnosi się do wszystkich zadań drukowania, dla których ustawionym typem papieru jest Papier firmowy. <b>Uwaga:</b> Domyślnym ustawieniem fabrycznym jest Off (Wyłącz).
<b>Ładowanie formularzy</b> Dupleks Off (Wyłącz)	Określa, czy drukowanie dwustronne odnosi się do wszystkich zadań drukowania, dla których ustawionym typem papieru są Formularze. <b>Uwaga:</b> Domyślnym ustawieniem fabrycznym jest Off (Wyłącz).
<b>Uwagi:</b> <ul style="list-style-type: none"> <li>Wybranie ustawienia (Duplex) Dupleks sprawia, że wszystkie zadania będą domyślnie drukowane dwustronne, chyba że drukowanie jednostronne jest wybrane w oknie dialogowym Właściwości drukowania lub w oknie dialogowym drukowania na komputerach Macintosh.</li> <li>Wybranie ustawienia (Duplex) Dupleks sprawia, że wszystkie zadania drukowania, w tym także jednostronne, są wysyłane przez moduł dupleksu.</li> </ul>	

Element menu	Opis
<b>Ładowanie pap. kolor.</b> Dupleks Off (Wyłącz)	Określa, czy drukowanie dwustronne odnosi się do wszystkich zadań drukowania, dla których ustawionym typem papieru jest Kolorowy. <b>Uwaga:</b> Domyślnym ustawieniem fabrycznym jest Off (Wyłącz).
<b>Light Loading (Ładowanie - lekki)</b> Dupleks Off (Wyłącz)	Określa, czy drukowanie dwustronne odnosi się do wszystkich zadań drukowania, dla których ustawionym typem papieru jest Light (Papier lekki). <b>Uwaga:</b> Domyślnym ustawieniem fabrycznym jest Off (Wyłącz).
<b>Heavy Loading (Ładowanie - ciężki)</b> Dupleks Off (Wyłącz)	Określa, czy drukowanie dwustronne odnosi się do wszystkich zadań drukowania, dla których ustawionym typem papieru jest Heavy (Papier ciężki). <b>Uwaga:</b> Domyślnym ustawieniem fabrycznym jest Off (Wyłącz).
<b>Ładowanie niestand. &lt;x&gt;</b> Dupleks Off (Wyłącz)	Określa, czy drukowanie dwustronne odnosi się do wszystkich zadań drukowania, dla których ustawionym typem papieru jest Niestandar. <x>. <b>Uwagi:</b> <ul style="list-style-type: none"> <li>• Domyślnym ustawieniem fabrycznym jest Off (Wyłącz).</li> <li>• Opcja Ładowanie niestand. &lt;x&gt; dostępna jest tylko wtedy, gdy dany typ niestandardowy jest obsługiwany.</li> </ul>
<b>Uwagi:</b> <ul style="list-style-type: none"> <li>• Wybranie ustawienia (Duplex) Dupleks sprawia, że wszystkie zadania będą domyślnie drukowane dwustronne, chyba że drukowanie jednostronne jest wybrane w oknie dialogowym Właściwości drukowania lub w oknie dialogowym drukowania na komputerach Macintosh.</li> <li>• Wybranie ustawienia (Duplex) Dupleks sprawia, że wszystkie zadania drukowania, w tym także jednostronne, są wysyłane przez moduł dupleksu.</li> </ul>	

## Typy niestandardowe, menu

Element menu	Opis
<b>Typ niestandardowy &lt;x&gt;</b> Paper (Papier) Karty Transparency (Folie) Gruby/bawełniany Etykiety Vinyl Labels (Etykiety winylowe) Koperta	Określa powiązanie papieru lub typu nośnika specjalnego z domyślną nazwą fabryczną <b>Typ niestandardowy &lt;x&gt;</b> lub zdefiniowaną przez użytkownika nazwą niestandardową, utworzoną przy użyciu strony wbudowanego serwera WWW lub aplikacji MarkVision™ Professional. <b>Uwagi:</b> <ul style="list-style-type: none"> <li>• Domyślnym ustawieniem fabrycznym jest Papier.</li> <li>• Aby możliwe było drukowanie z danego źródła, niestandardowy typ nośnika musi być obsługiwany przez wybrany zasobnik lub podajnik uniwersalny.</li> </ul>

Element menu	Opis
<b>Makulaturowy</b> Paper (Papier) Karty Transparency (Folie) Gruby/bawełniany Etykiety Vinyl Labels (Etykiety winylowe) Koperta	Określa typ papieru, gdy w innych menu wybrano ustawienie Recycled (Makulaturowy).  <b>Uwagi:</b> <ul style="list-style-type: none"> <li>• Domyślnym ustawieniem fabrycznym jest Papier.</li> <li>• Aby możliwe było drukowanie z danego źródła, niestandardowy typ nośnika musi być obsługiwany przez wybrany zasobnik lub podajnik uniwersalny.</li> </ul>

## Konfiguracja uniwersalna, menu

Te elementy menu służą do określenia wysokości, szerokości i kierunku podawania rozmiaru papieru Uniwersalny. Rozmiar papieru Uniwersalny jest ustawieniem zdefiniowanym przez użytkownika. Znajduje się na liście razem z innymi wartościami rozmiaru papieru i dostępne są dla niego podobne opcje, takie jak obsługa drukowania dwustronnego i drukowanie wielu stron na jednym arkuszu.

Element menu	Opis
<b>Jednostki miary</b> Cal Milimetry	Określa jednostki miary.  <b>Uwagi:</b> <ul style="list-style-type: none"> <li>• Domyślnym ustawieniem fabrycznym w USA są cale.</li> <li>• Domyślnym międzynarodowym ustawieniem fabrycznym są milimetry.</li> </ul>
<b>Szerokość w pionie</b> 3–14 cali 76–360 mm	Ustawia szerokość w pionie.  <b>Uwagi:</b> <ul style="list-style-type: none"> <li>• Jeśli ustawiona wartość przekracza szerokość maksymalną, drukarka wykorzysta maksymalną dozwoloną szerokość.</li> <li>• Domyślnym amerykańskim ustawieniem fabrycznym jest 8,5 cala. Wartość w calach można zwiększać z przyrostem o 0,01 cala.</li> <li>• Domyślnym międzynarodowym ustawieniem fabrycznym jest 216 mm. Wartość w milimetrach można zwiększać z przyrostem o 1 mm.</li> </ul>
<b>Wysokość w pionie</b> 3–14 cali 76–360 mm	Ustawia wysokość w pionie.  <b>Uwagi:</b> <ul style="list-style-type: none"> <li>• Jeśli ustawiona wartość przekracza wysokość maksymalną, drukarka wykorzysta maksymalną dozwoloną wysokość.</li> <li>• Domyślnym amerykańskim ustawieniem fabrycznym jest 14 cali. Wartość w calach można zwiększać z przyrostem o 0,01 cala.</li> <li>• Domyślnym międzynarodowym ustawieniem fabrycznym jest 356 mm. Wartość w milimetrach można zwiększać z przyrostem o 1 mm.</li> </ul>
<b>Kierunek podawania</b> Krótka krawędź Długa krawędź	Określa kierunek podawania, jeśli papier można ładować z obu kierunków.  <b>Uwagi:</b> <ul style="list-style-type: none"> <li>• Domyślnym ustawieniem fabrycznym jest Krótka krawędź.</li> <li>• Wartość Długa krawędź pojawia się tylko wtedy, gdy najdłuższa krawędź jest krótsza niż maksymalna szerokość obsługiwana przez zasobnik.</li> </ul>

## Ustawienia odbiornika, menu

Element menu	Opis
<b>Odbiornik</b> Odbiornik std. Bin <x> (Odbiornik <x>)	Określa odbiornik domyślny <b>Uwaga:</b> Domyślnym ustawieniem fabrycznym jest Odbiornik std.
<b>Konfiguruj odbiorniki</b> Odb. przegrod. Połącz Mail Overflow (Przepełnienie odb.) Połącz opcje Przypisany typ	Określa opcje konfiguracji dla odbiorników papieru. <b>Uwagi:</b> <ul style="list-style-type: none"> <li>• Domyślnym ustawieniem fabrycznym jest Odb. przegrod.</li> <li>• Odbiorniki, którym przypisano te same nazwy, są łączone automatycznie, jeśli nie wybrano ustawienia Link Optional (Połącz opcje).</li> <li>• W przypadku ustawienia Odb. przegrod. każdy odbiornik traktowany jest oddzielnie.</li> <li>• W przypadku ustawienia Połącz łączone są wszystkie dostępne odbiorniki papieru.</li> <li>• W przypadku ustawienia Link Optional (Połącz opcje) łączone są wszystkie dostępne odbiorniki papieru oprócz odbiornika standardowego, a ustawienie to jest dostępne tylko wtedy, gdy zainstalowano co najmniej dwa odbiorniki opcjonalne.</li> <li>• Ustawienie Type Assignment (Przypisany typ) umożliwia przypisanie każdego typu papieru do określonego odbiornika lub zestawu odbiorniku połączonych.</li> </ul>
<b>Overflow Bin (Odb. nadmiarowy pełny)</b> Odb. przegrod. Połącz Mail Overflow (Przepełnienie odb.) Połącz opcje Przypisany typ	Określa alternatywny odbiornik wykorzystywany w przypadku zapełnienia odbiornika wskazanego <b>Uwaga:</b> Domyślnym ustawieniem fabrycznym jest Odbiornik std.

Element menu	Opis
<b>Assign Type/Bin (Przypisz typ/odbiornik)</b> Odb. zwykłego pap. Odbiornik kart Odbiornik folii Recycled Bin (Odbiornik p. makulat.) Odbiornik etykiet Vinyl Labels Bin (Odb. etykiet. winyl.) Odbiornik pap. dok. Envelope Bin (Odbiornik kopert) Rough Envelope Bin (Odb. grubych kopert) Odbiornik pap. firm. Odbiornik formularzy Odbiornik pap. kolor. Light Paper Bin (Odb. lekkiego papieru) Heavy Paper Bin (Odb. ciężkiego papieru) Rough/Cotton Bin (Odbiornik papieru grubego/bawelnianego) Odb. niestand. <x>	Umożliwia wybór odbiornika dla każdego obsługiwanego typu papieru. Dostępny wybór dla każdego typu: Disabled (Wyłączony) Odbiornik std. Bin <x> (Odbiornik <x>) <b>Uwaga:</b> Domyślnym ustawieniem fabrycznym jest Odbiornik std.

## Menu Raporty

Element menu	Opis
<b>Strona ustawień menu</b>	Umożliwia wydrukowanie raportu zawierającego informacje dotyczące papieru załadowanego do zasobników, zainstalowanej pamięci, całkowitej liczby wydrukowanych stron, alarmów, limitów czasu oczekiwania, języka używanego na panelu operacyjnym drukarki, adresu TCP/IP, stanu materiałów eksploatacyjnych, stanu połączenia sieciowego oraz inne informacje.
<b>Statystyki urządzenia</b>	Umożliwia wydrukowanie raportu zawierającego statystyki urządzenia, np. informacje dotyczące materiałów eksploatacyjnych i wydrukowanych stron.
<b>Strona konfiguracji sieci</b>	Umożliwia wydrukowanie raportu zawierającego informacje na temat ustawień drukarki sieciowej, np. adres TCP/IP. <b>Uwaga:</b> Ten element menu wyświetlany jest tylko w drukarkach sieciowych lub drukarkach podłączonych do serwerów druku.
<b>Strona ustawień sieci &lt;x&gt;</b>	Umożliwia wydrukowanie raportu zawierającego informacje na temat ustawień drukarki sieciowej, np. adres TCP/IP. <b>Uwagi:</b> <ul style="list-style-type: none"> <li>Ten element menu jest dostępny, gdy zainstalowano więcej niż jedną opcję sieciową.</li> <li>Ten element menu wyświetlany jest tylko w drukarkach sieciowych lub drukarkach podłączonych do serwerów druku.</li> </ul>
<b>Lista profili</b>	Umożliwia wydrukowanie listy profili przechowywanych w drukarce.



Element menu	Opis
<b>Strona konfiguracji sieci NetWare</b>	<p>Umożliwia wydrukowanie raportu zawierającego informacje na temat ustawień sieciowych dotyczących sieci NetWare.</p> <p><b>Uwaga:</b> Ten element menu wyświetlany jest tylko w drukarkach z zainstalowanym wewnętrznym serwerem druku.</p>
<b>Drukuj czcionki</b> Czcionki PCL Czcionki PostScript PPDS	<p>Umożliwia wydrukowanie raportu w języku angielskim na temat wszystkich czcionek dostępnych dla aktualnie wybranego języka drukarki.</p> <p><b>Uwaga:</b> Dostępne są oddzielne listy dla emulacji PCL i PostScript. Raport każdego emulatora zawiera próbne wydruki oraz informacje o czcionkach dostępnych w danym języku.</p>
<b>Drukuj katalog</b>	<p>Umożliwia wydrukowanie listy wszystkich zasobów przechowywanych na opcjonalnej karcie pamięci flash lub na dysku twardym drukarki.</p> <p><b>Uwagi:</b></p> <ul style="list-style-type: none"> <li>• Rozmiar bufora zadań musi być ustawiony na 100%.</li> <li>• Opcjonalna pamięć flash lub dysk twardy muszą być prawidłowo zainstalowane i działać właściwie.</li> </ul>
<b>Asset Report (Raport inwentaryzacji)</b>	<p>Umożliwia wydrukowanie raportu zawierającego informacje inwentaryzacyjne, w tym numer seryjny i nazwę modelu drukarki. Raport zawiera tekst i kody kreskowe UPC, które można zeskanować do inwentaryzacyjnej bazy danych.</p>

## Menu Sieć/Porty

### aktywnej karta sieciowa, menu

Element menu	Opis
<b>Aktywna karta sieciowa</b> Automatycznie <lista dostępnych kart sieciowych>	<p><b>Uwagi:</b></p> <ul style="list-style-type: none"> <li>• Domyślnym ustawieniem fabrycznym jest Automatycznie.</li> <li>• Ten element menu pojawia się tylko wtedy, gdy zainstalowana jest opcjonalna karta sieciowa.</li> </ul>

## Menu Sieć standardowa lub Sieć <x>

Element menu	Opis
<p><b>PCL SmartSwitch</b>  On (Włącz)  Off (Wyłącz)</p>	<p>Konfiguruje drukarkę tak, aby automatycznie przełączała się na emulację PCL, jeśli zadanie drukowania tego wymaga, bez względu na domyślny język drukarki.</p> <p><b>Uwagi:</b></p> <ul style="list-style-type: none"> <li>• Domyślnym ustawieniem fabrycznym jest On (Włącz).</li> <li>• Jeśli wybrane jest ustawienie Off (Wyłącz), drukarka nie analizuje otrzymywanych danych.</li> <li>• Jeśli wybrane jest ustawienie Off (Wyłącz), drukarka stosuje emulację PostScript, jeśli opcja PS SmartSwitch jest włączona. Jeśli opcja PS SmartSwitch jest wyłączona, używany jest domyślny język drukarki określony w Menu ustawień.</li> </ul>
<p><b>PS SmartSwitch</b>  On (Włącz)  Off (Wyłącz)</p>	<p>Konfiguruje drukarkę tak, aby automatycznie przełączała się na emulację PostScript, jeśli zadanie drukowania tego wymaga, bez względu na domyślny język drukarki.</p> <p><b>Uwagi:</b></p> <ul style="list-style-type: none"> <li>• Domyślnym ustawieniem fabrycznym jest On (Włącz).</li> <li>• Jeśli wybrane jest ustawienie Off (Wyłącz), drukarka nie analizuje otrzymywanych danych.</li> <li>• Jeśli wybrane jest ustawienie Off (Wyłącz), drukarka stosuje emulację PCL, jeśli opcja PCL SmartSwitch jest włączona. Jeśli opcja PCL SmartSwitch jest wyłączona, używany jest domyślny język drukarki określony w Menu ustawień.</li> </ul>
<p><b>NPA Mode (Tryb NPA)</b>  Off (Wyłącz)  Auto (Automatycznie)</p>	<p>Konfiguruje drukarkę tak, aby wykonywała operacje przetwarzania wymagane w komunikacji dwukierunkowej, zgodnie ze standardem NPA Protocol.</p> <p><b>Uwagi:</b></p> <ul style="list-style-type: none"> <li>• Domyślnym ustawieniem fabrycznym jest Auto (Automatycznie).</li> <li>• Zmiana tego ustawienia na panelu operacyjnym i wyjście z menu powodują ponowne uruchomienie drukarki. Wybór menu jest aktualizowany.</li> </ul>

Element menu	Opis
<p><b>Bufor sieciowy</b>            Auto (Automatycznie)            3K to &lt;maximum size allowed&gt; (od 3K do &lt;maksymalnego dozwolonego rozmiaru&gt;)</p>	<p>Konfiguruje rozmiar buforu wejściowego portu sieciowego.</p> <p><b>Uwagi:</b></p> <ul style="list-style-type: none"> <li>• Domyślnym ustawieniem fabrycznym jest Auto (Automatycznie).</li> <li>• Wartość można zmieniać z przyrostem 1K.</li> <li>• Maksymalny dozwolony rozmiar bufora zależy od ilości pamięci w drukarce, rozmiaru innych buforów łączy oraz od tego, czy dla elementu menu Resource Save (Zapis zasobu) wybrano opcję On (Włącz) czy Off (Wyłącz).</li> <li>• Aby maksymalnie zwiększyć dostępny rozmiar bufora sieciowego, należy wyłączyć bufor równoległy i bufor USB lub zmniejszyć ich rozmiary.</li> <li>• Zmiana tego ustawienia na panelu operacyjnym i wyjście z menu powodują ponowne uruchomienie drukarki. Wybór menu jest aktualizowany.</li> </ul>
<p><b>Binary PS (Mac)</b>            On (Włącz)            Off (Wyłącz)            Auto (Automatycznie)</p>	<p>Konfiguruje drukarkę w celu przetwarzania binarnych zadań wydruku w języku PostScript pochodzących z komputerów Macintosh.</p> <p><b>Uwagi:</b></p> <ul style="list-style-type: none"> <li>• Domyślnym ustawieniem fabrycznym jest Auto (Automatycznie).</li> <li>• Ustawienie Off (Wyłącz) sprawia, że drukarka filtruje zadania drukowania za pomocą standardowego protokołu.</li> <li>• Ustawienie On (Włącz) sprawia, że drukarka przetwarza binarne zadania wydruku w języku PostScript.</li> </ul>
<p><b>Konfiguracja sieci standardowa</b>            Raporty            Karta sieciowa            TCP/IP            IPv6            Bezprzewodowy            AppleTalk            NetWare</p> <p><b>Konfiguracja sieci &lt;x&gt;</b>            Raporty            Karta sieciowa            TCP/IP            IPv6            Bezprzewodowy            Apple Talk            NetWare</p>	<p>Opis i ustawienia menu konfiguracji sieci można znaleźć w następujących miejscach:</p> <ul style="list-style-type: none"> <li>• „Menu Raporty (element menu Sieć/Porty)” na stronie 108</li> <li>• „Menu karty sieciowej” na stronie 108</li> <li>• „Menu TCP/IP” na stronie 109</li> <li>• „menu IPv6” na stronie 110</li> <li>• „Bezprzewodowy, menu” na stronie 111</li> <li>• „AppleTalk, menu” na stronie 111</li> <li>• „Menu NetWare” na stronie 112</li> </ul> <p><b>Uwaga:</b> Menu Wireless (Bezprzewodowy) jest dostępne tylko wtedy, gdy drukarka jest połączona z siecią bezprzewodową.</p>

## Menu Raporty (element menu Sieć/Porty)

Menu Raporty jest dostępne w menu Sieć/Porty:

**Sieć/Porty** → **Sieć standardowa** lub **Sieć <x>** → **Konfiguracja sieci standardowej** lub **Konfiguracja sieci <x>** → **Raporty**

Element menu	Opis
<b>Drukuj stronę konfiguracji sieci</b> <b>Drukuj stronę konfiguracji sieci NetWare</b>	Umożliwia wydrukowanie raportu zawierającego informacje na temat aktualnej konfiguracji sieci <b>Uwagi:</b> <ul style="list-style-type: none"><li>• Strona konfiguracji zawiera informacje na temat ustawień drukarki sieciowej, takich jak adres TCP/IP.</li><li>• Element menu Strona ustawień systemu NetWare jest wyświetlany tylko w modelach obsługujących system NetWare i zawiera informacje na temat ustawień systemu NetWare.</li></ul>

## Menu karty sieciowej

To menu jest dostępne z menu Sieć/Porty:

**Sieć/Porty** → **Sieć standardowa** lub **Sieć <x>** → **Konfiguracja sieci standardowej** lub **Konfiguracja sieci <x>** → **Karta sieciowa**

Element menu	Opis
<b>Wyświetl stan karty</b> Podłączona Odłączona	Umożliwia wyświetlenie stanu połączenia karty sieciowej
<b>Wyświetl szybkość karty</b>	Przedstawia szybkość aktualnie włączonej karty sieciowej
<b>Adres sieciowy</b> UAA LAA	Umożliwia wyświetlenie adresów sieciowych
<b>Oczek. na zadani.</b> 0–225 sekund	Określa czas (liczony w sekundach) drukowania zadania sieciowego przed jego anulowaniem. <b>Uwagi:</b> <ul style="list-style-type: none"><li>• Domyślnym ustawieniem fabrycznym jest 90 sekund.</li><li>• Jeśli wartość zostanie ustawiona na 0, czas oczekiwania zostanie wyłączony.</li><li>• Jeśli zostanie wybrana wartość 1–9, ustawienie zostanie zapisane jako 10.</li></ul>
<b>Strona tytułowa</b> Wyłącz Włącz	Umożliwia wydrukowanie strony tytułowej <b>Uwaga:</b> Domyślnym ustawieniem fabrycznym jest Wyłącz.

## Menu TCP/IP

Za pomocą poniższych opcji menu można przeglądać lub zmieniać ustawienia TCP/IP.

**Uwaga:** To menu wyświetlane jest tylko w drukarkach sieciowych lub drukarkach podłączonych do serwerów druku.

To menu jest dostępne w menu Networks/Ports (Sieć/Porty):

**Network/Ports (Sieć/Porty) → Standard Network (Sieć standardowa) lub Network <x> (Sieć <x>) → Std Network Setup (Konfiguracja sieci standardowej) lub Net <x> Setup (Konfiguracja sieci <x>) → TCP/IP**

Element menu	Opis
<b>Włącz</b> On (Włącz) Off (Wyłącz)	Włącza obsługę protokołu TCP/IP <b>Uwaga:</b> Domyślnym ustawieniem fabrycznym jest On (Włącz).
<b>Pokaż nazwę hosta</b>	Umożliwia wyświetlenie aktualnej nazwy hosta TCP/IP <b>Uwaga:</b> To ustawienie można zmienić tylko przy użyciu wbudowanego serwera WWW.
<b>Adres IP</b>	Umożliwia wyświetlenie aktualnego adresu TCP/IP i jego zmianę. <b>Uwaga:</b> Ręczne ustawienie adresu IP powoduje wyłączenie opcji Enable DHCP (Włącz DHCP) i Enable Auto IP (Włącz Auto IP). W systemach z obsługą protokołów BOOTP i RARP zostaną również wyłączone opcje Enable BOOTP (Włącz BOOTP) i Enable RARP (Włącz RARP).
<b>Maska sieci</b>	Umożliwia wyświetlenie aktualnej maski sieci TCP/IP i jej zmianę.
<b>Brama</b>	Umożliwia wyświetlenie aktualnej bramy TCP/IP i jej zmianę.
<b>Włącz DHCP</b> On (Włącz) Off (Wyłącz)	Określa adres DHCP i ustawienia przypisania parametrów <b>Uwaga:</b> Domyślnym ustawieniem fabrycznym jest On (Włącz).
<b>Włącz RARP</b> On (Włącz) Off (Wyłącz)	Określa ustawienia przypisania adresu RARP <b>Uwaga:</b> Domyślnym ustawieniem fabrycznym jest On (Włącz).
<b>Włącz BOOTP</b> On (Włącz) Off (Wyłącz)	Określa ustawienia przypisania adresu BOOTP <b>Uwaga:</b> Domyślnym ustawieniem fabrycznym jest On (Włącz).
<b>Enable Auto IP (Włącz Auto IP)</b> Yes (Tak) No (Nie)	Określa ustawienie zerowej konfiguracji sieci <b>Uwaga:</b> Domyślnym ustawieniem fabrycznym jest Yes (Tak).
<b>Włącz FTP/TFTP</b> Yes (Tak) No (Nie)	Powoduje włączenie wbudowanego serwera FTP umożliwiającego wysyłanie plików do drukarki przy użyciu protokołu FTP. <b>Uwaga:</b> Domyślnym ustawieniem fabrycznym jest Yes (Tak).

Element menu	Opis
<b>Enable HTTP Server (Włącz serwer HTTP)</b> Yes (Tak) No (Nie)	Powoduje włączenie wbudowanego serwera WWW. Po włączeniu tej opcji można monitorować działanie drukarki i zarządzać nią przy użyciu przeglądarki internetowej. <b>Uwaga:</b> Domyślnym ustawieniem fabrycznym jest Yes (Tak).
<b>Adres serwera WINS</b>	Umożliwia wyświetlenie aktualnego adresu serwera WINS i zmianę go.
<b>Enable DDNS (Włącz DDNS)</b> Yes (Tak) No (Nie)	Umożliwia wyświetlenie aktualnej wartości ustawienia DDNS i zmianę go. <b>Uwaga:</b> Domyślnym ustawieniem fabrycznym jest Yes (Tak).
<b>Enable mDNS (Włącz mDNS)</b> Yes (Tak) No (Nie)	Umożliwia wyświetlenie aktualnej wartości ustawienia mDNS i jej zmianę. <b>Uwaga:</b> Domyślnym ustawieniem fabrycznym jest Yes (Tak).
<b>Adres serwera DNS</b>	Umożliwia wyświetlenie aktualnego adresu serwera DNS i zmianę go.

## menu IPv6

Za pomocą poniższych elementów menu można przeglądać lub zmieniać informacje protokołu IP w wersji 6 (IPv6).

**Uwaga:** To menu wyświetlane jest tylko w drukarkach sieciowych lub drukarkach podłączonych do serwerów druku.

To menu jest dostępne w menu Sieć/Porty:

**Sieć/Porty** → **Sieć standardowa** lub **Sieć <x>** → **Konfiguracja sieci standardowej** lub **Ustawienia sieci <x>** → **IPv6**

Element menu	Opis
<b>Włącz IPv6</b> Włącz Wyłącz	Włącza obsługę protokołu IPv6 w drukarce. <b>Uwaga:</b> Domyślnym ustawieniem fabrycznym jest Włącz.
<b>Automat. konfiguracja</b> Włącz Wyłącz	Określa możliwość zaakceptowania przez kartę sieciową drukarki automatycznych wpisów konfiguracji adresu IPv6 dostarczonych przez router. <b>Uwaga:</b> Domyślnym ustawieniem fabrycznym jest Włącz.
<b>Pokaż nazwę hosta</b> <b>Wyświetl adres</b> <b>Pokaż adres routera</b>	Umożliwia wyświetlanie aktualnego ustawienia. <b>Uwaga:</b> Te ustawienia można zmienić tylko za pomocą wbudowanego serwera WWW.
<b>Włącz protokół DHCPv6</b> Włącz Wyłącz	Włącza obsługę protokołu DHCPv6 w drukarce. <b>Uwaga:</b> Domyślnym ustawieniem fabrycznym jest Włącz.

## Bezprzewodowy, menu

Za pomocą poniższych opcji menu można przeglądać lub konfigurować ustawienia bezprzewodowego wewnętrznego serwera druku.

**Uwaga:** To menu jest dostępne tylko w modelach podłączonych do sieci bezprzewodowej.

To menu jest dostępne z menu Sieć/Porty:

**Sieć/Porty → Sieć <x> → Konfiguracja sieci <x> → Bezprzewodowy**

Element menu	Opis
<b>Tryb sieci</b> Infrastruktura Ad hoc	Określa tryb sieci <b>Uwagi:</b> <ul style="list-style-type: none"><li>• Tryb Infrastruktura umożliwia dostęp drukarki do sieci przez punkt dostępu.</li><li>• Domyślnym ustawieniem fabrycznym jest Ad hoc. Tryb Ad hoc umożliwia konfigurację bezpośredniego połączenia drukarki z komputerem w sieci bezprzewodowej.</li></ul>
<b>Zgodność</b> Standard 802.11n 802.11b/g 802.11b/g/n	Określa standard sieci bezprzewodowej
<b>Wybierz sieć</b> <lista dostępnych sieci>	Umożliwia wybór sieci dostępnej dla drukarki.
<b>Wyświetl jakość sygnału</b>	Umożliwia wyświetlenie jakości połączenia bezprzewodowego
<b>Wyświetl tryb bezpieczeństwa</b>	Umożliwia wyświetlenie metody szyfrowania dla połączenia bezprzewodowego. Ustawienie „Wyłączone” wskazuje, że sieć bezprzewodowa nie jest szyfrowana.

## AppleTalk, menu

To menu jest dostępne w menu Sieć/Porty:

**Sieć/Porty → Sieć standardowa lub Sieć <x> → Konfiguracja sieci standardowej lub Konfiguracja sieci <x> → AppleTalk**

Element menu	Opis
<b>Włącz</b> Tak Nie	Włącza lub wyłącza obsługę sieci AppleTalk <b>Uwaga:</b> Domyślnym ustawieniem fabrycznym jest Tak.
<b>Wyświetl nazwę</b>	Wyświetla przypisaną nazwę AppleTalk. <b>Uwaga:</b> Nazwę można zmienić tylko za pomocą wbudowanego serwera WWW.
<b>Wyświetl adres</b>	Wyświetla przypisany adres AppleTalk. <b>Uwaga:</b> Adres można zmienić tylko za pomocą wbudowanego serwera WWW.

Element menu	Opis
<b>Ustaw strefę</b> <lista stref dostępnych w sieci>	Wyświetla listę stref AppleTalk dostępnych w sieci. <b>Uwaga:</b> Ustawieniem domyślnym jest strefa domyślna dla danej sieci. Jeśli nie istnieje strefa domyślna, ustawieniem domyślnym jest strefa *.

## Menu NetWare

To menu jest dostępne w menu Sieć/Porty:

**Sieć/Porty** → **Sieć standardowa** lub **Sieć <x>** → **Konfiguracja sieci standardowej** lub **Konfiguracja sieci <x>** → **NetWare**

Opcja menu	Opis
<b>Włącz</b> Yes (Tak) No (Nie)	Włącza lub wyłącza obsługę systemu NetWare <b>Uwaga:</b> Domyślnym ustawieniem fabrycznym jest Nie.
<b>Wyświetl nazwę log.</b>	Umożliwia wyświetlenie przypisanej nazwy logowania NetWare <b>Uwaga:</b> To ustawienie można zmienić tylko za pomocą wbudowanego serwera WWW.
<b>Tryb druku</b>	Umożliwia wyświetlenie przypisanego trybu drukowania NetWare <b>Uwaga:</b> To ustawienie można zmienić tylko za pomocą wbudowanego serwera WWW.
<b>Numer sieciowy</b>	Umożliwia wyświetlenie przypisanego numeru sieci NetWare <b>Uwaga:</b> To ustawienie można zmienić tylko za pomocą wbudowanego serwera WWW.
<b>Wyb. typy ramek IPX</b> Ethernet 802.2 Ethernet 802.3 Ethernet typ II Ethernet SNAP	Włącza ustawienie typu ramki Ethernet <b>Uwaga:</b> Fabrycznym ustawieniem domyślnym dla wszystkich elementów menu jest ustawienie Włącz.
<b>Transfer sieci</b> Yes (Tak) No (Nie)	Zmniejsza ruch w sieci przez umożliwienie przesyłu i potwierdzania wielu pakietów danych do i z serwera NetWare. <b>Uwaga:</b> Domyślnym ustawieniem fabrycznym jest Yes (Tak).
<b>Tryb NSQ/GSQ</b> Yes (Tak) No (Nie)	Określa ustawienie trybu NSQ/GSQ <b>Uwaga:</b> Domyślnym ustawieniem fabrycznym jest Yes (Tak).



## USB menu

Element menu	Opis
<p><b>PCL SmartSwitch</b>            On (Włącz)            Off (Wyłącz)</p>	<p>Konfiguruje drukarkę tak, aby automatycznie przełączała się na emulację PCL, jeśli zadanie drukowania otrzymane przez port USB tego wymaga, bez względu na domyślny język drukarki.</p> <p><b>Uwagi:</b></p> <ul style="list-style-type: none"> <li>• Domyślnym ustawieniem fabrycznym jest On (Włącz).</li> <li>• Jeśli wybrane jest ustawienie Off (Wyłącz), drukarka nie analizuje otrzymywanych danych.</li> <li>• Jeśli wybrane jest ustawienie Off (Wyłącz) i włączono opcję PS SmartSwitch, drukarka będzie korzystać z emulacji PostScript. Jeśli opcja PS SmartSwitch jest wyłączona, używany jest domyślny język drukarki określony w Menu ustawień.</li> </ul>
<p><b>PS SmartSwitch</b>            On (Włącz)            Off (Wyłącz)</p>	<p>Konfiguruje drukarkę tak, aby automatycznie przełączała się na emulację PostScript, jeśli zadanie drukowania otrzymane przez port USB tego wymaga, bez względu na domyślny język drukarki.</p> <p><b>Uwagi:</b></p> <ul style="list-style-type: none"> <li>• Domyślnym ustawieniem fabrycznym jest On (Włącz).</li> <li>• Jeśli wybrane jest ustawienie Off (Wyłącz), drukarka nie analizuje otrzymywanych danych.</li> <li>• Jeśli wybrane jest ustawienie Off (Wyłącz) i włączono opcję PCL SmartSwitch, drukarka będzie korzystać z emulacji PCL. Jeśli opcja PCL SmartSwitch jest wyłączona, używany jest domyślny język drukarki określony w Menu ustawień.</li> </ul>
<p><b>NPA Mode (Tryb NPA)</b>            On (Włącz)            Off (Wyłącz)            Auto (Automatycznie)</p>	<p>Konfiguruje drukarkę tak, aby wykonywała operacje przetwarzania wymagane w komunikacji dwukierunkowej, zgodnie ze standardem NPA Protocol.</p> <p><b>Uwagi:</b></p> <ul style="list-style-type: none"> <li>• Domyślnym ustawieniem fabrycznym jest Auto (Automatycznie).</li> <li>• Zmiana tego ustawienia na panelu operacyjnym i wyjście z menu powodują ponowne uruchomienie drukarki. Wybór menu jest aktualizowany.</li> </ul>

Element menu	Opis
<p><b>USB Buffer (Bufor USB)</b>  Disabled (Wyłączony)  Auto (Automatycznie)  3K to &lt;maximum size allowed&gt; (od 3K do &lt;maksymalnego dozwolonego rozmiaru&gt;)</p>	<p>Konfiguruje rozmiar bufora wejściowego portu USB.</p> <p><b>Uwagi:</b></p> <ul style="list-style-type: none"> <li>• Domyślnym ustawieniem fabrycznym jest Auto (Automatycznie).</li> <li>• Ustawienie Disabled (Wyłączony) powoduje wyłączenie buforowania zadań. Wszystkie zadania zbuforowane wcześniej na dysku są drukowane, a następnie zostaje wznowione normalne przetwarzanie zadań.</li> <li>• Rozmiar bufora USB można zmieniać z przyrostem o 1000.</li> <li>• Maksymalny dozwolony rozmiar bufora zależy od ilości pamięci w drukarce, rozmiaru innych buforów łączy oraz od tego, czy dla elementu menu Resource Save (Zapis zasobu) wybrano opcję On (Włącz) czy Off (Wyłącz).</li> <li>• Aby maksymalnie zwiększyć dostępny rozmiar buforu USB, należy wyłączyć bufor równoległy, bufor szeregowy i bufor sieciowy lub zmniejszyć ich rozmiary.</li> <li>• Zmiana tego ustawienia na panelu operacyjnym i wyjście z menu powodują ponowne uruchomienie drukarki. Wybór menu jest aktualizowany.</li> </ul>
<p><b>Binary PS (Mac)</b>  On (Włącz)  Off (Wyłącz)  Auto (Automatycznie)</p>	<p>Konfiguruje drukarkę w celu przetwarzania binarnych zadań wydruku w języku PostScript pochodzących z komputerów Macintosh.</p> <p><b>Uwagi:</b></p> <ul style="list-style-type: none"> <li>• Domyślnym ustawieniem fabrycznym jest Auto (Automatycznie).</li> <li>• Ustawienie Off (Wyłącz) sprawia, że drukarka filtruje zadania drukowania za pomocą standardowego protokołu.</li> <li>• Ustawienie On (Włącz) sprawia, że drukarka przetwarza binarne zadania wydruku w języku PostScript.</li> </ul>
<p><b>USB With ENA (USB z ENA)</b>  Adres ENA  Maska sieci ENA  Brama ENA</p>	<p>Służy do konfigurowania adresu sieciowego, maski sieci lub bramy zewnętrznego serwera druku podłączonego do drukarki kablem USB.</p> <p><b>Uwaga:</b> Ten element menu jest dostępny tylko, jeśli drukarka jest podłączona do zewnętrznego serwera druku za pomocą portu USB.</p>

## Równoległy

To menu jest dostępne tylko wtedy, gdy zainstalowano opcjonalną kartę interfejsu równoległego.

Element menu	Opis
<b>PCL SmartSwitch</b> On (Włącz) Off (Wyłącz)	<p>Konfiguruje drukarkę tak, aby automatycznie przełączała się na emulację PCL, jeśli zadanie drukowania otrzymane przez port równoległy tego wymaga, bez względu na domyślny język drukarki.</p> <p><b>Uwagi:</b></p> <ul style="list-style-type: none"><li>• Domyślnym ustawieniem fabrycznym jest On (Włącz).</li><li>• Jeśli wybrane jest ustawienie Off (Wyłącz), drukarka nie analizuje otrzymywanych danych.</li><li>• Jeśli wybrane jest ustawienie Off (Wyłącz), drukarka stosuje emulację PostScript, jeśli opcja PS SmartSwitch jest włączona. Jeśli opcja PS SmartSwitch jest wyłączona, używany jest domyślny język drukarki określony w Menu ustawień.</li></ul>
<b>PS SmartSwitch</b> On (Włącz) Off (Wyłącz)	<p>Konfiguruje drukarkę tak, aby automatycznie przełączała się na emulację PostScript, jeśli zadanie drukowania otrzymane przez port równoległy tego wymaga, bez względu na domyślny język drukarki.</p> <p><b>Uwagi:</b></p> <ul style="list-style-type: none"><li>• Domyślnym ustawieniem fabrycznym jest On (Włącz).</li><li>• Jeśli wybrane jest ustawienie Off (Wyłącz), drukarka nie analizuje otrzymywanych danych.</li><li>• Jeśli wybrane jest ustawienie Off (Wyłącz), drukarka stosuje emulację PCL, jeśli opcja PCL SmartSwitch jest włączona. Jeśli opcja PCL SmartSwitch jest wyłączona, używany jest domyślny język drukarki określony w Menu ustawień.</li></ul>
<b>NPA Mode (Tryb NPA)</b> On (Włącz) Off (Wyłącz) Auto (Automatycznie)	<p>Konfiguruje drukarkę tak, aby wykonywała operacje przetwarzania wymagane w komunikacji dwukierunkowej, zgodnie ze standardem NPA Protocol.</p> <p><b>Uwagi:</b></p> <ul style="list-style-type: none"><li>• Domyślnym ustawieniem fabrycznym jest Auto (Automatycznie).</li><li>• Zmiana tego ustawienia na panelu operacyjnym i wyjście z menu powodują ponowne uruchomienie drukarki. Wybór menu jest aktualizowany.</li></ul>

Element menu	Opis
<p><b>Parallel Buffer (Bufor równoległy)</b>  Disabled (Wyłączony)  Auto (Automatycznie)  3K to &lt;max size allowed&gt; (od 3K do &lt;maksymalnego dozwolonego rozmiaru&gt;)</p>	<p>Konfiguruje rozmiar bufora wejściowego dla portu równoległego.</p> <p><b>Uwagi:</b></p> <ul style="list-style-type: none"> <li>• Domyślnym ustawieniem fabrycznym jest Auto (Automatycznie).</li> <li>• Ustawienie Disabled (Wyłączony) powoduje wyłączenie buforowania zadań. Wszystkie zadania zbuforowane wcześniej na dysku są drukowane, a następnie zostaje wznowione normalne przetwarzanie zadań.</li> <li>• Rozmiar bufora równoległego można zmieniać z przyrostem 1K.</li> <li>• Maksymalny dozwolony rozmiar bufora zależy od ilości pamięci w drukarce, rozmiaru innych buforów łączy oraz od tego, czy dla elementu menu Resource Save (Zapis zasobu) wybrano opcję On (Włącz) czy Off (Wyłącz).</li> <li>• Aby maksymalnie zwiększyć rozmiar bufora równoległego, należy wyłączyć bufor USB, bufor szeregowy i bufor sieciowy lub zmniejszyć ich rozmiary.</li> <li>• Zmiana tego ustawienia na panelu operacyjnym i wyjście z menu powodują ponowne uruchomienie drukarki. Wybór menu jest aktualizowany.</li> </ul>
<p><b>Advanced Status (Stan zaawansowany)</b>  On (Włącz)  Off (Wyłącz)</p>	<p>Włącza komunikację dwukierunkową dla portu równoległego.</p> <p><b>Uwagi:</b></p> <ul style="list-style-type: none"> <li>• Domyślnym ustawieniem fabrycznym jest On (Włącz).</li> <li>• Ustawienie Off (Wyłącz) powoduje wyłączenie komunikacji dwukierunkowej.</li> </ul>
<p><b>Protocol (Protokół)</b>  Standard (Standardowy)  Fastbytes</p>	<p>Określa protokół portu równoległego.</p> <p><b>Uwagi:</b></p> <ul style="list-style-type: none"> <li>• Domyślnym ustawieniem fabrycznym jest Fastbytes. Zapewnia ono zgodność z większością portów równoległych i jest to zalecane ustawienie.</li> <li>• Ustawienie Standard (Standardowy) ułatwia rozwiązywanie problemów dotyczących komunikacji za pomocą portu równoległego.</li> </ul>

Element menu	Opis
<p><b>Honor Init (Przyjmuj inicjacje)</b>  On (Włącz)  Off (Wyłącz)</p>	<p>Określa, czy drukarka ma przyjmować sprzętowe żądania inicjacji przychodzące z komputera.</p> <p><b>Uwagi:</b></p> <ul style="list-style-type: none"> <li>• Domyślnym ustawieniem fabrycznym jest Off (Wyłącz).</li> <li>• Komputer zgłasza żądanie inicjacji przez aktywację sygnału Init z portu równoległego. Wiele komputerów PC aktywuje sygnał Init przy każdym włączeniu komputera.</li> </ul>
<p><b>Parallel Mode 2 (Tryb równoległy 2)</b>  On (Włącz)  Off (Wyłącz)</p>	<p>Określa, czy dane portu równoległego są próbkowane na wznoszącym, czy na opadającym zboczach sygnału próbkującego.</p> <p><b>Uwagi:</b></p> <ul style="list-style-type: none"> <li>• Domyślnym ustawieniem fabrycznym jest On (Włącz).</li> <li>• To menu pojawia się tylko wtedy, gdy jest dostępny standardowy lub opcjonalny port równoległy.</li> </ul>
<p><b>Binary PS (Mac)</b>  On (Włącz)  Off (Wyłącz)  Auto (Automatycznie)</p>	<p>Konfiguruje drukarkę w celu przetwarzania binarnych zadań wydruku w języku PostScript pochodzących z komputerów Macintosh.</p> <p><b>Uwagi:</b></p> <ul style="list-style-type: none"> <li>• Domyślnym ustawieniem fabrycznym jest Auto (Automatycznie).</li> <li>• Ustawienie Off (Wyłącz) sprawia, że drukarka filtruje zadania drukowania za pomocą standardowego protokołu.</li> <li>• Ustawienie On (Włącz) sprawia, że drukarka przetwarza binarne zadania wydruku w języku PostScript.</li> </ul>
<p><b>Parallel With ENA (Równoległy z ENA)</b>  Adres ENA  Maska sieci ENA  Brama ENA</p>	<p>Służy do konfigurowania adresu sieciowego, maski sieci lub bramy zewnętrznego serwera druku podłączonego do drukarki kablem równoległym.</p> <p><b>Uwaga:</b> Ten element menu jest dostępny tylko wtedy, gdy drukarka jest podłączona do zewnętrznego serwera druku przy użyciu portu równoległego.</p>

## Menu Szeregowy <x>

To menu jest dostępne tylko wtedy, gdy zainstalowano opcjonalną kartę interfejsu szeregowego.

Element menu	Opis
<b>PCL SmartSwitch</b> On (Włącz) Off (Wyłącz)	<p>Konfiguruje drukarkę tak, aby automatycznie przełączała się na emulację PCL, jeśli zadanie drukowania otrzymane przez port szeregowy tego wymaga, bez względu na domyślny język drukarki.</p> <p><b>Uwagi:</b></p> <ul style="list-style-type: none"><li>• Domyślnym ustawieniem fabrycznym jest On (Włącz).</li><li>• Jeśli wybrane jest ustawienie Off (Wyłącz), drukarka nie analizuje otrzymywanych danych.</li><li>• Jeśli wybrane jest ustawienie Off (Wyłącz), drukarka stosuje emulację PostScript, jeśli opcja PS SmartSwitch jest włączona. Jeśli opcja PS SmartSwitch jest wyłączona, używany jest domyślny język drukarki określony w Menu ustawień.</li></ul>
<b>PS SmartSwitch</b> On (Włącz) Off (Wyłącz)	<p>Konfiguruje drukarkę tak, aby automatycznie przełączała się na emulację PostScript, jeśli zadanie drukowania otrzymane przez port szeregowy tego wymaga, bez względu na domyślny język drukarki.</p> <p><b>Uwagi:</b></p> <ul style="list-style-type: none"><li>• Domyślnym ustawieniem fabrycznym jest On (Włącz).</li><li>• Jeśli wybrane jest ustawienie Off (Wyłącz), drukarka nie analizuje otrzymywanych danych.</li><li>• Jeśli wybrane jest ustawienie Off (Wyłącz), drukarka stosuje emulację PCL, jeśli opcja PCL SmartSwitch jest włączona. Jeśli opcja PCL SmartSwitch jest wyłączona, używany jest domyślny język drukarki określony w Menu ustawień.</li></ul>

Element menu	Opis
<p><b>NPA Mode (Tryb NPA)</b>  On (Włącz)  Off (Wyłącz)  Auto (Automatycznie)</p>	<p>Konfiguruje drukarkę tak, aby wykonywała operacje przetwarzania wymagane w komunikacji dwukierunkowej, zgodnie ze standardem NPA Protocol.</p> <p><b>Uwagi:</b></p> <ul style="list-style-type: none"> <li>• Domyślnym ustawieniem fabrycznym jest Auto (Automatycznie).</li> <li>• Jeśli wybrane jest ustawienie Włącz, drukarka wykonuje przetwarzanie NPA. Jeśli dane nie są w formacie NPA, drukarka odrzuca je jako nieprawidłowe.</li> <li>• Jeśli wybrane jest ustawienie Wyłącz, drukarka nie wykonuje przetwarzania NPA.</li> <li>• Jeśli wybrane jest ustawienie Automatycznie, drukarka analizuje dane, określa format, a następnie odpowiednio przetwarza dane.</li> <li>• Zmiana tego ustawienia na panelu operacyjnym i wyjście z menu powodują ponowne uruchomienie drukarki. Wybór menu jest aktualizowany.</li> </ul>
<p><b>Bufor szeregowy</b>  Disabled (Wyłączony)  Auto (Automatycznie)  3K to &lt;maximum size allowed&gt; (od 3K do &lt;maksymalnego dozwolonego rozmiaru&gt;)</p>	<p>Konfiguruje rozmiar bufora wejściowego dla portu szeregowego.</p> <p><b>Uwagi:</b></p> <ul style="list-style-type: none"> <li>• Domyślnym ustawieniem fabrycznym jest Auto (Automatycznie).</li> <li>• Ustawienie Disabled (Wyłączony) powoduje wyłączenie buforowania zadań. Wszystkie zadania zbuforowane wcześniej na dysku są drukowane, a następnie zostaje wznowione normalne przetwarzanie zadań.</li> <li>• Rozmiar bufora szeregowego można zmieniać z przyrostem o 1000.</li> <li>• Maksymalny dozwolony rozmiar bufora zależy od ilości pamięci w drukarce, rozmiaru innych buforów łączy oraz od tego, czy dla elementu menu Resource Save (Zapis zasobu) wybrano opcję On (Włącz) czy Off (Wyłącz).</li> <li>• Aby maksymalnie zwiększyć dostępny rozmiar bufora szeregowego, należy wyłączyć bufor równoległy, bufor USB i bufor sieciowy lub zmniejszyć ich rozmiary.</li> <li>• Zmiana tego ustawienia na panelu operacyjnym i wyjście z menu powodują ponowne uruchomienie drukarki. Wybór menu jest aktualizowany.</li> </ul>

Element menu	Opis
<b>Protokół szeregowy</b> DTR DTR/DSR XON/XOFF XON/XOFF/DTR XON/XOFF/DTRDSR	Określa parametry uzgadniania sprzętowego i programowego dla portu szeregowego. <b>Uwagi:</b> <ul style="list-style-type: none"> <li>• Domyślnym ustawieniem fabrycznym jest DTR.</li> <li>• Dla uzgadniania sprzętowego ustawieniem jest DTR/DSR.</li> <li>• Dla uzgadniania programowego ustawieniem jest XON/XOFF.</li> <li>• Dla połączonego uzgadniania sprzętowego i programowego ustawieniami są XON/XOFF/DTR i XON/XOFF/DTR/DSR.</li> </ul>
<b>Niezawodne XON</b> On (Włącz) Off (Wyłącz)	Określa, czy drukarka ma informować komputer o swojej gotowości do przyjmowania danych. <b>Uwagi:</b> <ul style="list-style-type: none"> <li>• Domyślnym ustawieniem fabrycznym jest Off (Wyłącz).</li> <li>• Ten element menu ma zastosowanie do portu szeregowego tylko pod warunkiem, że dla elementu menu Protokół szeregowy wybrano opcję XON/XOFF.</li> </ul>
<b>Szybkość [body]</b> 1200 2400 4800 9600 19200 38400 57600 115200 138200 172800 230400 345600	Określa szybkość przesyłania danych otrzymywanych przez port szeregowy. <b>Uwagi:</b> <ul style="list-style-type: none"> <li>• Domyślnym ustawieniem fabrycznym jest 9600.</li> <li>• Szybkości 138200, 172800, 230400 i 345600 bodów są dostępne tylko w menu Standard Serial (Standardowy szeregowy). Ustawienia te są niewidoczne w menu Serial Option (Opcja szeregowy) ani Serial Option 2 (Opcja szeregowy 2).</li> </ul>
<b>Bity danych</b> 7 8	Określa liczbę bitów danych przesyłanych w każdej ramce komunikacyjnej. <b>Uwaga:</b> Domyślnym ustawieniem fabrycznym jest 8.
<b>Parzystość</b> Parzysta Nieparzysta Brak Ignoruj	Określa parzystość dla ramek danych wysyłanych i otrzymywanych przez port szeregowy. <b>Uwaga:</b> Domyślnym ustawieniem fabrycznym jest Brak.



Element menu	Opis
<b>Przyjmuj DSR</b> On (Włącz) Off (Wyłącz)	<p>Określa, czy drukarka wykorzystuje sygnał DSR. DSR to sygnał uzgadniania wykorzystywany przez większość kabli szeregowych.</p> <p><b>Uwagi:</b></p> <ul style="list-style-type: none"> <li>• Domyślnym ustawieniem fabrycznym jest Off (Wyłącz).</li> <li>• Sygnał DSR jest wykorzystywany przez port szeregowy do rozróżniania danych wysyłanych przez komputer od danych będących wynikiem szumu elektrycznego w kablu szeregowym. Z powodu szumu elektrycznego mogą być drukowane przypadkowe znaki. Aby zapobiec drukowaniu przypadkowych znaków, należy wybrać opcję <b>Włącz</b>.</li> <li>• Ten element menu pojawia się tylko wtedy, gdy opcja Serial RS-232/RS-422 (Szeregowy RS-232/RS-422) została ustawiona na wartość RS 232.</li> </ul>

## Menu Konfiguracja SMTP

Za pomocą tego menu można skonfigurować serwer SMTP.

Element menu	Opis
<b>Podstawowa brama SMTP</b> <b>Port podstawowej bramy SMTP</b> <b>Dodatkowa brama SMTP</b> <b>Port dodatkowej bramy SMTP</b>	<p>Określa porty serwera SMTP</p> <p><b>Uwaga:</b> Domyślnym portem bramy SMTP jest 25. Dostępny zakres to 1–65536.</p>
<b>Limit czasu oczekiwania SMTP</b> 5–30	<p>Określa czas w sekundach, po którym serwer przestaje próbować wysłać wiadomość e-mail</p> <p><b>Uwaga:</b> Domyślnym ustawieniem fabrycznym jest 30 sekund.</p>
<b>Adres zwrotny</b>	<p>Określa adres zwrotny dla wiadomości e-mail wysyłanych przez drukarkę składający się z maksymalnie 128 znaków</p>
<b>Zastosuj protokół SSL</b> Wyłączone Negocjuj Wymagane	<p>Konfiguruje drukarkę do korzystania z protokołu SSL w celu zapewnienia zwiększonego bezpieczeństwa podczas łączenia z serwerem SMTP</p> <p><b>Uwagi:</b></p> <ul style="list-style-type: none"> <li>• Domyślnym ustawieniem fabrycznym jest opcja Zastosuj protokół SSL.</li> <li>• W przypadku używania ustawienia Negocjuj to serwer SMTP określa, czy będzie stosowany protokół SSL.</li> </ul>

Element menu	Opis
<b>Uwierzytelnianie serwera SMTP</b> Nie wymaga uwierzytelnienia Logowanie/Zwykły CRAM-MD5 Digest-MD5 NTLM Kerberos 5	Określa rodzaj wymaganego uwierzytelniania użytkownika <b>Uwaga:</b> Domyślne ustawienie fabryczne to „Nie wymaga uwierzytelniania”
<b>Wiadomość e-mail inicjowana przez urządzenie</b> Brak Użyj poświadczeń SMTP urządzenia <b>Nazwa użytkownika urządzenia</b> <b>Hasło urządzenia</b> <b>Środowisko Kerberos 5</b> <b>Domena NTLM</b>	Określa typ poświadczeń stosowanych podczas komunikacji z serwerem SMTP. Niektóre serwery SMTP wymagają poświadczeń do wysyłania wiadomości e-mail. <b>Uwagi:</b> <ul style="list-style-type: none"> <li>• Domyślnym ustawieniem fabrycznym dla opcji Wiadomość e-mail inicjowania przez urządzenie jest Brak.</li> <li>• Po wybraniu opcji „Użyj poświadczeń SMTP urządzenia” do logowania na serwerze SMTP stosowane są wartości Identyfikator użytkownika urządzenia oraz Hasło urządzenia.</li> </ul>

## Bezpieczeństwo, menu

### Menu Różne

Element menu	Opis
<b>Ograniczenia logowania</b> Nieudane próby logowania 1-10 (3 próby) Czas wystąpienia błędów 1-60 (5 minut) Czas blokady 1-60 (5 minut) Limit czasu logowania do panelu 1-900 (3 sekundy) Limit czasu logowania zdalnego 1-120 (10 minut)	Ogranicza liczbę i czas nieprawidłowego logowania z poziomu panelu sterowania przed zablokowaniem <i>wszystkich</i> użytkowników <b>Uwagi:</b> <ul style="list-style-type: none"> <li>• Ustawienie „Nieudane próby logowania” określa liczbę logowań przed zablokowaniem użytkownika. Domyślnym ustawieniem fabrycznym są 3 próby.</li> <li>• Ustawienie „Czas wystąpienia błędów” to okres, w którym można popełnić błąd logowania przed zablokowaniem użytkowników. Domyślne ustawienie fabryczne to 5 minut.</li> <li>• Ustawienie „Czas blokady” określa, jak długo dany użytkownik jest blokowany. Domyślne ustawienie fabryczne to 5 minut.</li> <li>• Ustawienie „Limit czasu logowania do panelu” to okres, w którym panel sterowania pozostaje nieaktywny przed automatycznym wylogowaniem użytkownika. Domyślnym ustawieniem fabrycznym są 3 sekundy.</li> <li>• Ustawienie „Limit czasu logowania zdalnego” oznacza okres, w którym zdalny interfejs użytkownika (np. w sieci Web) może być nieaktywny przed automatycznym wylogowaniem użytkownika. Domyślne ustawienie fabryczne to 10 minut.</li> </ul>

## Menu Wydruk poufny

Element menu	Opis
<b>Maksymalna liczba błędnych numerów PIN</b> Wyłącz 2–10	Oznacza ograniczenie, ile razy można wprowadzić nieprawidłowy numer PIN.  <b>Uwagi:</b> <ul style="list-style-type: none"> <li>• Ustawieniem domyślnym jest Wyłącz.</li> <li>• Ten element menu pojawia się tylko wtedy, gdy zainstalowano opcjonalny dysk twardy.</li> <li>• Po osiągnięciu limitu prób zadania dla tej nazwy użytkownika i numeru PIN są usuwane.</li> </ul>
<b>Wygaśnięcie ważności zadania</b> Wyłącz 1 godzina 4 godziny 24 godziny 1 tydzień	Ogranicza czas, przez który zadanie poufne pozostaje w drukarce zanim zostanie usunięte.  <b>Uwagi:</b> <ul style="list-style-type: none"> <li>• Ustawieniem domyślnym jest Wyłącz.</li> <li>• Jeśli ustawienie Wygaśnięcie ważności zadania zostanie zmienione, gdy zadania poufne znajdują się w pamięci RAM drukarki lub jej na dysku twardym, czas wygaśnięcia tych zadań drukowania nie zostanie zaktualizowany nową wartością domyślną.</li> <li>• Jeśli drukarka zostanie wyłączona, wszystkie zadania poufne przechowywane w pamięci RAM drukarki zostaną usunięte.</li> </ul>

## Menu Dziennik audytu bezpieczeństwa

Element menu	Opis
<b>Export Log (Eksportuj dziennik)</b>	Umożliwia upoważnionemu użytkownikowi eksportowanie dziennika audytu bezpieczeństwa  <b>Uwagi:</b> <ul style="list-style-type: none"> <li>• Aby wyeksportować dziennik z poziomu panelu sterowania drukarki, należy podłączyć napęd flash.</li> <li>• Dziennik można pobrać na komputer za pośrednictwem wbudowanego serwera WWW.</li> </ul>
<b>Delete Log (Usuń dziennik)</b> Delete now (Usuń teraz) Do not delete (Nie usuwaj)	Określa, czy dzienniki audytu bezpieczeństwa są usuwane  <b>Uwaga:</b> Delete Now (Usuń teraz) jest domyślnym ustawieniem fabrycznym.

Element menu	Opis
<b>Configure Log (Konfiguruj dziennik)</b> Enable Audit (Włącz audyt) Yes (Tak) No (Nie) Enable Remote Syslog (Włącz zdalny dziennik systemowy) Yes (Tak) No (Nie) Remote Syslog Facility (Zdalny obiekt dziennika systemowego) 0-23 Severity of events to log (Ważność zdarzeń do raportowania) 0-7	Określa sposób i harmonogram tworzenia dzienników audytu  <b>Uwagi:</b> <ul style="list-style-type: none"> <li>• Włączenie audytu określa, czy zdarzenia są zapisywane w dzienniku audytu bezpieczeństwa i w dzienniku systemowym. Domyślnym ustawieniem fabrycznym jest No (Nie).</li> <li>• Włączenie zdalnego dziennika systemowego określa, czy dzienniki są wysyłane na serwer zdalny. Domyślnym ustawieniem fabrycznym jest No (Nie).</li> <li>• Obiekt zdalnego dziennika systemowego określa wartość używaną do wysyłania dzienników na zdalny serwer. Domyślnym ustawieniem fabrycznym jest 4.</li> <li>• Gdy włączony jest dziennik audytu bezpieczeństwa, zapisywana jest ważność każdego zdarzenia. Domyślnym ustawieniem fabrycznym jest 4.</li> </ul>

## Menu Ustaw datę i godzinę

Element menu	Opis
<b>Wyświetl datę i godzinę</b>	Umożliwia wyświetlenie bieżących ustawień daty i godziny dla drukarki.
<b>Ustaw datę i godzinę</b> <wprowadzana data/godzina>	<b>Uwaga:</b> Datę i godzinę ustawia się w formacie rr-MM-dd GG:mm.
<b>Strefa czasowa</b> <lista stref czasowych>	<b>Uwaga:</b> Domyślnym ustawieniem fabrycznym jest GMT.
<b>Przestrzegaj czasu letniego</b> Włącz Wyłącz	<b>Uwaga:</b> Domyślnym ustawieniem fabrycznym jest Włącz, co oznacza, że stosowany jest czas letni odpowiedni dla danego ustawienia strefy czasowej.
<b>Włącz NTP</b> Włącz Wyłącz	Umożliwia korzystanie z protokołu NTP (Network Time Protocol), synchronizującego zegary urządzeń w sieci. <b>Uwaga:</b> Domyślnym ustawieniem fabrycznym jest Włącz.

# Menu Ustawienia

## Menu ustawień ogólnych

Element menu	Opis
<b>Display Language (Język wyświetlany)</b> English Francais Deutsch Italiano Espanol Dansk Norsk Nederlands Svenska Portuguese Suomi Rosyjski Polski Magyar Turkce Cesky Simplified Chinese Traditional Chinese Korean Japanese	Pozwala na określenie języka, w jakim będzie wyświetlany tekst na panelu operacyjnym. <b>Uwaga:</b> Niektóre języki mogą nie być dostępne w niektórych modelach drukarek.
<b>Tryb oszczędny</b> Off (Wyłącz) Energy (Energia) Energy/Paper (Energia/papier) Paper (Papier)	Minimalizuje zużycie energii, papieru lub nośników specjalnych. <b>Uwagi:</b> <ul style="list-style-type: none"><li>• Domyślnym ustawieniem fabrycznym jest Off (Wyłącz). Ustawienie Off (Wyłącz) umożliwia przywrócenie domyślnych ustawień fabrycznych drukarki.</li><li>• Opcja Energy (Energia) umożliwia zmniejszenie zużycia energii przez drukarkę. Pogorszeniu może ulec wydajność, ale nie jakość druku.</li><li>• Ustawienie Paper (Papier) minimalizuje ilość papieru i nośników specjalnych potrzebnych do zadania drukowania. Pogorszeniu może ulec wydajność, ale nie jakość druku.</li><li>• Opcja Energy (Energia)/Paper (Papier) umożliwia zmniejszenie zużycia energii, papieru i nośników specjalnych.</li></ul>

Element menu	Opis
<p><b>Quiet Mode (Tryb cichy)</b>  Off (Wyłącz)  On (Włącz)</p>	<p>Redukuje hałas generowany przez drukarkę</p> <p><b>Uwagi:</b></p> <ul style="list-style-type: none"> <li>• Domyślnym ustawieniem fabrycznym jest Off (Wyłącz).</li> <li>• Ustawienie On (Włącz) umożliwia skonfigurowanie drukarki, tak aby był wytwarzany możliwie najmniejszy hałas.</li> </ul>
<p><b>Run Initial Setup (Uruchom konfigurację wstępną)</b>  Yes (Tak)  No (Nie)</p>	<p>Uruchomienie kreatora instalacji drukarki.</p> <p><b>Uwagi:</b></p> <ul style="list-style-type: none"> <li>• Domyślnym ustawieniem fabrycznym jest Yes (Tak).</li> <li>• Po ukończeniu działania kreatora konfiguracji i wybraniu opcji Done (Gotowe) na ekranie wyboru kraju ustawieniem domyślnym będzie wartość Nie.</li> </ul>
<p><b>Paper Sizes (Rozmiary papieru)</b>  Stany Zjednoczone  Metric (Metryczny)</p>	<p><b>Uwagi:</b></p> <ul style="list-style-type: none"> <li>• Ustawienie początkowe jest określone na podstawie wartości opcji Country (Kraj) wybranej w kreatorze konfiguracji wstępnej.</li> <li>• Zmiana tego ustawienia powoduje również zmianę ustawienia Units of Measurement (Jednostki miary) w menu Universal Setup (Konfiguracja uniwersalna) oraz ustawienia domyślnego dla każdego ze źródeł wejściowych w menu Paper Size/Paper Type (Rozmiar papieru/Typ papieru).</li> </ul>
<p><b>Output Lighting (Oświetlenie odbiornika)</b>  Normal/Standby Mode (Tryb normalny/wstrzymania)</p> <ul style="list-style-type: none"> <li>• Bright (Jasne)</li> <li>• Dim (Słabe)</li> <li>• Off (Wyłącz)</li> </ul> <p>Power Saver (Wygaszacz)</p> <ul style="list-style-type: none"> <li>• Bright (Jasne)</li> <li>• Dim (Słabe)</li> <li>• Off (Wyłącz)</li> </ul>	<p>Określa ilość światła emitowanego z opcjonalnego odbiornika.</p> <p><b>Uwagi:</b></p> <ul style="list-style-type: none"> <li>• W przypadku trybu zwykłego/wstrzymania fabrycznym ustawieniem domyślnym jest Bright (Jasne).</li> <li>• W trybie oszczędzania energii domyślnym ustawieniem fabrycznym jest Dim (Słabe).</li> </ul>

Element menu	Opis
<p><b>Alarmy</b></p> <p>Alarm Control (Sterowanie alarmem)</p> <p>Cartridge Alarm (Alarm dot. kasety)</p> <p>Alarm zszywek</p>	<p>Ustawia dźwiękowy sygnał alarmowy w sytuacji, gdy drukarka wymaga interwencji operatora.</p> <p>Dostępne ustawienia dla alarmu każdego typu:</p> <ul style="list-style-type: none"> <li>Off (Wyłącz)</li> <li>Single (Pojedynczy)</li> <li>Ciągły</li> </ul> <p><b>Uwagi:</b></p> <ul style="list-style-type: none"> <li>• Domyślnym ustawieniem fabrycznym dla funkcji Sterowanie alarmem jest Pojedynczy. Ustawienie Pojedynczy sprawia, że drukarka emituje trzy krótkie sygnały dźwiękowe.</li> <li>• Ustawienie Off (Wyłącz) jest domyślnym ustawieniem fabrycznym dla opcji Cartridge Alarm (Alarm dotyczący kasety) i Staple Alarm (Alarm zszywek). Ustawienie Wyłącz sprawia, że drukarka nie emituje alarmu dźwiękowego.</li> <li>• Ustawienie Ciągły sprawia, że drukarka powtarza trzy sygnały dźwiękowe co 10 sekund.</li> <li>• Opcja Staple Alarm (Alarm zszywek) jest dostępna tylko wtedy, gdy zainstalowano moduł wykańczający.</li> </ul>
<p><b>Timeouts (Limity czasu oczekiwania)</b></p> <p>Power Saver (Wygaszacz)</p> <p>1–240 min</p>	<p>Określa czas mierzony od zakończenia zadania drukowania, po upływie którego drukarka przechodzi do trybu oszczędzania energii.</p> <p><b>Uwagi:</b></p> <ul style="list-style-type: none"> <li>• Domyślne ustawienie fabryczne to 30 minut.</li> <li>• Dzięki niższym ustawieniom oszczędza się więcej energii, ale potrzeba więcej czasu na nagrzanie urządzenia.</li> <li>• Najniższe ustawienie należy wybrać, jeśli drukarka wykorzystuje ten sam obwód elektryczny co oświetlenie pomieszczenia i występuje migotanie światła lamp w pomieszczeniu.</li> <li>• Jeśli drukarka jest stale użytkowana, należy wybrać wysoką wartość ustawienia. W większości przypadków umożliwia to utrzymywanie gotowości drukarki do drukowania i skrócenie czasu nagrzewania do minimum.</li> </ul>
<p><b>Timeouts (Limity czasu oczekiwania)</b></p> <p>Czas oczekiwania ekranu</p> <p>15–300 s</p>	<p>Określa czas (liczony w sekundach), po upływie którego wyświetlacz drukarki wraca do stanu <b>Gotowa</b>.</p> <p><b>Uwaga:</b> Domyślnym ustawieniem fabrycznym jest 30 sekund.</p>

Element menu	Opis
<p><b>Timeouts (Limity czasu oczekiwania)</b>  Print Timeout (Oczekiwanie na wydruk)  Disabled (Wyłączony)  1–255 s</p>	<p>Określa czas (liczony w sekundach), przez który drukarka oczekuje na komunikat zakończenia zadania, zanim anuluje pozostałą część zadania wydruku.</p> <p><b>Uwagi:</b></p> <ul style="list-style-type: none"> <li>• Domyślnym ustawieniem fabrycznym jest 90 sekund.</li> <li>• Po upływie tego czasu zostaną wydrukowane wszystkie częściowo sformatowane strony znajdujące się w drukarce. Dodatkowo drukarka sprawdza, czy nie ma nowych zadań oczekujących.</li> <li>• Opcja Print Timeout (Oczekiwanie na wydruk) jest dostępna tylko w przypadku korzystania z emulacji języka PCL. To ustawienie nie oddziałuje w żaden sposób na zadania drukowania korzystające z emulacji języka PostScript.</li> </ul>
<p><b>Timeouts (Limity czasu oczekiwania)</b>  Wait Timeout (Czas oczekiwania)  Disabled (Wyłączony)  15–65 535 s</p>	<p>Określa czas (liczony w sekundach), przez który drukarka oczekuje na dodatkowe dane, zanim anuluje zadanie wydruku.</p> <p><b>Uwagi:</b></p> <ul style="list-style-type: none"> <li>• Domyślnym ustawieniem fabrycznym jest 40 sekund.</li> <li>• Element menu Wait Timeout (Czas oczekiwania) jest dostępny tylko w przypadku korzystania z emulacji języka PostScript. To ustawienie nie oddziałuje w żaden sposób na zadania drukowania korzystające z emulacji języka PCL lub PPDS.</li> </ul>
<p><b>Print Recovery (Odzyskiwanie drukowania)</b>  Auto Continue (Autokontynuacja)  Disabled (Wyłączony)  5–255 s</p>	<p>Umożliwia drukarce automatyczną kontynuację pracy po przejściu w tryb offline, jeśli problem nie zostanie rozwiązany po upływie określonego czasu.</p> <p><b>Uwaga:</b> Domyślnym ustawieniem fabrycznym jest Disabled (Wyłączone).</p>
<p><b>Print Recovery (Odzyskiwanie drukowania)</b>  Jam Recovery (Zacięcia - ponów)  Auto (Automatycznie)  On (Włącz)  Off (Wyłącz)</p>	<p>Określa, czy drukarka ma ponownie drukować zacięte arkusze.</p> <p><b>Uwagi:</b></p> <ul style="list-style-type: none"> <li>• Domyślnym ustawieniem fabrycznym jest Auto (Automatycznie). Strony, które uległy zacięciu, są ponownie drukowane, chyba że pamięć wymagana do przetworzenia tych stron jest potrzebna do realizacji innych zadań.</li> <li>• Wartość On (Włącz) sprawia, że drukarka zawsze będzie ponownie drukować zacięte arkusze.</li> <li>• Wartość Off (Wyłącz) sprawia, że drukarka nie będzie ponownie drukować zaciętych arkuszy.</li> </ul>



Element menu	Opis
<p><b>Print Recovery (Odzyskiwanie drukowania)</b>  Page Protect (Ochrona strony)  Off (Wyłącz)  On (Włącz)</p>	<p>Umożliwia prawidłowe drukowanie strony, która w innym przypadku mogłaby nie zostać wydrukowana.</p> <p><b>Uwagi:</b></p> <ul style="list-style-type: none"> <li>• Domyślnym ustawieniem fabrycznym jest Off (Wyłącz). Wartość Off (Wyłącz) powoduje wydrukowanie tylko części danych z określonej strony, jeśli pamięć jest zbyt mała do przetworzenia całej strony.</li> <li>• Wartość On (Włącz) sprawia, że drukarka przetwarza i drukuje całą stronę.</li> </ul>
<p><b>Factory Defaults (Ustawienia fabryczne)</b>  Do Not Restore (Nie przywracaj)  Restore Now (Przywróć teraz)</p>	<p>Przywraca ustawienia drukarki do domyślnych wartości fabrycznych.</p> <p><b>Uwagi:</b></p> <ul style="list-style-type: none"> <li>• Domyślnym ustawieniem fabrycznym jest Do Not Restore (Nie przywracaj). Ustawienie Do Not Restore (Nie przywracaj) zachowuje ustawienia użytkownika.</li> <li>• Opcja Restore Now (Przywróć teraz) powoduje przywrócenie domyślnych ustawień fabrycznych drukarki z wyjątkiem ustawień menu Networks/Ports (Sieć/Porty). Wszystkie zasoby zapisane w pamięci RAM są usuwane. Ustawienie to nie ma wpływu na zasoby zapisane w pamięci flash lub na dysku twardym drukarki.</li> </ul>
<p><b>Custom Home Message (Niestandardowy komunikat na ekranie głównym)</b>  Off (Wyłącz)  Adres IP  Nazwa hosta  Osoba kontaktowa  Miejsce  Nazwa konfiguracji zerowej  Custom Text 1 (Tekst niestandardowy 1)</p>	<p>Określa wstępnie skonfigurowany lub niestandardowy komunikat, który ma się pojawiać na wyświetlaczu obok napisu <b>Ready (Gotowa)</b>.</p> <p><b>Uwagi:</b></p> <ul style="list-style-type: none"> <li>• Domyślnym ustawieniem fabrycznym jest Off (Wyłącz).</li> <li>• Wstępnie skonfigurowanymi komunikatami są adres IP i nazwa hosta.</li> <li>• Contact Name (Osoba kontaktowa), Location (Miejsce), Zero Configuration Name (Nazwa konfiguracji zerowej) i Custom Text 1 (Tekst niestandardowy 1) to komunikaty, które mogą zostać dostosowane przez administratora systemu.</li> </ul>

## Menu ustawień

Element menu	Opis
<b>Printer Language (Język drukarki)</b> PCL Emulation (Emulacja PCL) PS Emulation (Emulacja PS) Emulacja PPDS	Umożliwia ustawienie domyślnego języka drukarki. <b>Uwagi:</b> <ul style="list-style-type: none"><li>• Emulacja PCL wykorzystuje interpreter języka PCL do przetwarzania zadań drukowania. Emulacja PostScript wykorzystuje interpreter języka PostScript do przetwarzania zadań drukowania.</li><li>• Fabrycznym ustawieniem domyślnym języka drukarki jest PCL.</li><li>• Ustawienie konkretnego języka drukarki jako domyślnego nie wyklucza możliwości wysyłania przy użyciu programu zadań drukowania korzystających z drugiego języka drukarki.</li></ul>
<b>Print Area (Obszar wydruku)</b> Normal (Normalny) Whole Page (Cała strona)	Określa logiczny i fizyczny obszar przeznaczony do zadrukowania. <b>Uwagi:</b> <ul style="list-style-type: none"><li>• To menu nie pojawia się, jeśli w menu konfiguracji drukarki została włączona opcja Edge to Edge (Od krawędzi do krawędzi).</li><li>• Domyślnym ustawieniem fabrycznym jest Normal (Normalny). Próba wydrukowania jakichkolwiek danych poza obszarem przeznaczonym do zadrukowania, określonym przez opcję Normal (Normalny), spowoduje obcięcie obrazu do granic określonych przez tę opcję.</li><li>• Ustawienie Whole Page (Cała strona) umożliwia przeniesienie obrazu poza obszar przeznaczony do zadrukowania określony przez ustawienie Normal (Normalny), ale spowoduje to obcięcie obrazu do granic określonych przez ustawienie Normal (Normalny).</li><li>• Ustawienie Cała strona ma wpływ tylko na strony drukowane przy użyciu interpretera emulacji języka PCL 5e. Ustawienie to nie wpływa na strony drukowane przy użyciu interpretera języka PCL XL lub PostScript.</li></ul>

Element menu	Opis
<p><b>Download Target (Miejsce zapisu)</b>  RAM (Pamięć RAM)  Pamięć flash</p>	<p>Określa miejsce przechowywania pobranych zasobów.</p> <p><b>Uwagi:</b></p> <ul style="list-style-type: none"> <li>• Domyślnym ustawieniem fabrycznym jest RAM (Pamięć RAM).</li> <li>• Pobrane pliki umieszczone w pamięci flash są zapisane w sposób trwały. Pobrane pliki pozostaną w pamięci flash nawet po wyłączeniu drukarki.</li> <li>• Przechowywanie zasobów w pamięci RAM jest krótkotrwałe.</li> <li>• To menu jest widoczne tylko wtedy, gdy zainstalowano opcjonalną pamięć flash.</li> </ul>
<p><b>Resource Save (Zapis zasobów)</b>  On (Włącz)  Off (Wyłącz)</p>	<p>Określa, co drukarka ma zrobić z pobranymi zasobami, np. czcionkami i makrami tymczasowo przechowywanymi w pamięci RAM, w wypadku otrzymania zadania wymagającego więcej pamięci, niż jest dostępne.</p> <p><b>Uwagi:</b></p> <ul style="list-style-type: none"> <li>• Domyślnym ustawieniem fabrycznym jest Off (Wyłącz). Ustawienie Off (Wyłącz) sprawia, że drukarka zachowuje pobrane zasoby tylko do momentu, gdy potrzebna jest dodatkowa pamięć. Pobrane zasoby są usuwane, by umożliwić przetwarzanie zadania.</li> <li>• Ustawienie On (Włącz) sprawia, że podczas zmian języków i operacji resetowania drukarki pobrane zasoby są zachowywane. Jeśli w drukarce zabraknie pamięci, zostanie wyświetlony komunikat <b>38 Pamięć pełna</b>, a pobrane elementy nie zostaną usunięte.</li> </ul>
<p><b>Print All Order (Kolejność drukowania dla opcji Drukuj wszystko)</b>  Alphabetical (Alfabetycznie)  Oldest First (Najpierw najstarsze)  Newest First (Najpierw najnowsze)</p>	<p>Określa kolejność, w jakiej będą drukowane zadania wstrzymane i poufne, gdy wybrano opcję Print All (Drukuj wszystko).</p> <p><b>Uwagi:</b></p> <ul style="list-style-type: none"> <li>• Domyślne ustawienie fabryczne to Alphabetical (Alfabetycznie).</li> <li>• Na panelu sterowania drukarki zadania drukowania zawsze wyświetlane są w kolejności alfabetycznej.</li> </ul>

## Menu wykańczania

Element menu	Opis
<b>Strony (dupleks)</b> 1 sided (1-stronnie) 2 sided (2-stronnie)	Określa, czy opcja dupleks (drukowanie dwustronne) ma być ustawieniem domyślnym dla wszystkich zadań drukowania.  <b>Uwagi:</b> <ul style="list-style-type: none"> <li>• Domyślne ustawienie fabryczne to 1 sided (1-stronnie).</li> <li>• Aby ustawić drukowanie 2-stronne w programie: w systemie Windows kliknij kolejno: <b>Plik → Drukuj</b>, a następnie kliknij kolejno <b>Właściwości, Preferencje, Opcje</b> lub <b>Konfiguracja</b>. Na komputerze Macintosh wybierz kolejno: <b>File (Plik) &gt; Print (Drukuj)</b>, a następnie dostosuj ustawienia w oknie dialogowym Print (Drukowanie) i menu podręcznych.</li> </ul>
<b>Duplex Binding (Brzeg na oprawę)</b> Długa krawędź Krótka krawędź	Określa sposób składania arkuszy zadrukowanych dwustronnie oraz orientację odwrotnej strony arkusza w stosunku do strony przedniej.  <b>Uwagi:</b> <ul style="list-style-type: none"> <li>• Domyślnym ustawieniem fabrycznym jest Długa krawędź.</li> <li>• Wartość Długa krawędź oznacza, że składanie ma odbywać się wzdłuż lewej krawędzi strony w przypadku orientacji pionowej i górnej krawędzi w przypadku orientacji poziomej.</li> <li>• Wartość Krótka krawędź oznacza, że składanie ma odbywać się wzdłuż górnej krawędzi strony w przypadku orientacji pionowej i lewej krawędzi w przypadku orientacji poziomej.</li> </ul>
<b>Copies (Liczba kopii)</b> 1–999	Pozwala określić domyślną liczbę kopii dla każdego zadania drukowania.  <b>Uwaga:</b> Domyślnym ustawieniem fabrycznym jest 1.
<b>Blank Pages (Puste strony)</b> Nie drukuj Drukuj	Pozwala określić, czy w zadaniu drukowania umieszczać puste strony.  <b>Uwaga:</b> Domyślnym ustawieniem fabrycznym jest Nie drukuj.
<b>Sortuj</b> Off [Wyłącz] (1,1,1,2,2,2) On [Włącz] (1,2,1,2,1,2)	W przypadku drukowania wielu kopii zadania strony układane są po kolei.  <b>Uwagi:</b> <ul style="list-style-type: none"> <li>• Domyślnym ustawieniem fabrycznym jest Off (Wyłącz). Strony nie będą sortowane.</li> <li>• W przypadku ustawienia Włącz zadania drukowania układane są po kolei.</li> <li>• W przypadku wyboru obu ustawień całe zadanie drukowane jest tyle razy, ile określono w elemencie menu Copies (Liczba kopii).</li> </ul>

Element menu	Opis
<p><b>Separator Sheets (Arkusze separujące)</b></p> <p>Brak  Między kopiami  Między zadaniami  Między stronami</p>	<p>Pozwala określić, czy w zadaniu drukowania umieszczać arkusze separujące.</p> <p><b>Uwagi:</b></p> <ul style="list-style-type: none"> <li>• Domyślnym ustawieniem fabrycznym jest Brak.</li> <li>• Wartość Między kopiami powoduje umieszczanie pustego arkusza między poszczególnymi kopiami zadania, jeśli opcja Sortowanie jest włączona. Jeśli opcja Collation (Sortowanie) jest wyłączona, między kolejnymi zestawami wydrukowanych stron (np. po wszystkich stronach 1, wszystkich stronach 2 itd.) są umieszczane puste strony.</li> <li>• Wartość Między zadaniami powoduje, że puste arkusze są umieszczane między zadaniami.</li> <li>• Wartość Między stronami powoduje, że puste arkusze są umieszczane między poszczególnymi stronami zadania. To ustawienie jest użyteczne w przypadku drukowania na foliach lub umieszczania w dokumencie pustych arkuszy przeznaczonych na uwagi.</li> </ul>
<p><b>Separator Source (Źródło separatorów)</b></p> <p>Zasobnik &lt;x&gt;  Multi-Purpose Feeder (Podajnik uniwersalny)</p>	<p>Pozwala określić źródło papieru dla arkuszy separujących.</p> <p><b>Uwagi:</b></p> <ul style="list-style-type: none"> <li>• Domyślnym ustawieniem fabrycznym jest Zasobnik 1 (zasobnik standardowy).</li> <li>• Aby opcja Multi-Purpose Feeder (Podajnik uniwersalny) była dostępna jako opcja menu, opcję Configure MP (Konfiguracja podajnika uniwersalnego) w menu Papier należy ustawić na wartość Cassette (Kaseta).</li> </ul>
<p><b>N-up (pages-side) (Kilka stron na arkuszu)</b></p> <p>Off (Wyłącz)  2-Up (2 na arkuszu)  3-Up (3 na arkuszu)  4-Up (4 na arkuszu)  6-Up (6 na arkuszu)  9-Up (9 na arkuszu)  12-Up (12 na arkuszu)  16-Up (16 na arkuszu)</p>	<p>Sprawia, że obrazy wielu stron są drukowane na jednej stronie arkusza papieru.</p> <p><b>Uwagi:</b></p> <ul style="list-style-type: none"> <li>• Domyślnym ustawieniem fabrycznym jest Off (Wyłącz).</li> <li>• Wybrana liczba odpowiada liczbie stron drukowanych na jednej stronie arkusza.</li> </ul>
<p><b>N-up Ordering (Wiele stron (zamawianie))</b></p> <p>Poziomo  Odwróć w poziomie  Odwróć w pionie  Pionowo</p>	<p>Określa sposób rozmieszczenia obrazów wielu stron na jednym arkuszu, jeżeli wybrano opcję N-up (pages-sides) (Kilka stron na arkuszu).</p> <p><b>Uwagi:</b></p> <ul style="list-style-type: none"> <li>• Domyślnym ustawieniem fabrycznym jest Poziomo.</li> <li>• Rozmieszczenie obrazów zależy od ich liczby i orientacji, która może być pionowa lub pozioma.</li> </ul>

Element menu	Opis
<b>Orientation (Orientacja)</b> Auto (Automatycznie) Poziomo Pionowo	Określa orientację arkusza zawierającego obrazy wielu stron. <b>Uwaga:</b> Domyślnym ustawieniem fabrycznym jest Auto (Automatycznie). Drukarka sama wybiera orientację pionową lub poziomą.
<b>N-up Border (Wiele stron brzeg)</b> Brak Pełne	Drukuje obramowanie wokół obrazu każdej strony, jeżeli wybrano opcję N-up (pages-sides) (Kilka stron na arkuszu). <b>Uwaga:</b> Domyślnym ustawieniem fabrycznym jest Brak.
<b>Zadanie zszywania</b> Off (Wyłącz) On (Włącz)	Określa, czy zadania drukowania mają być zszywane. <b>Uwagi:</b> <ul style="list-style-type: none"> <li>• Ten element menu jest dostępny tylko wtedy, gdy zainstalowano moduł wykańczający Staple Finisher.</li> <li>• Domyślnym ustawieniem fabrycznym jest Off (Wyłącz). Zadania drukowania nie są zszywane.</li> <li>• Koperty nie są zszywane.</li> </ul>
<b>Przesuń strony</b> Brak Między zadaniami Między kopiami	Układa kopie i zadania drukowania w oddzielne zestawy w odbiorniku papieru. <b>Uwagi:</b> <ul style="list-style-type: none"> <li>• Ten element menu jest dostępny tylko wtedy, gdy zainstalowano moduł wykańczający Staple Finisher.</li> <li>• Domyślnym ustawieniem fabrycznym jest Brak. Strony nie są przesuwane podczas zadania drukowania.</li> <li>• Opcja Między zadaniami powoduje przesuwanie każdego zadania drukowania.</li> <li>• Opcja Między kopiami powoduje przesuwanie każdej kopii zadania drukowania.</li> </ul>

## Menu Jakość

Element menu	Opis
<b>Rozdzielczość wydruku</b> 300 dpi 600 dpi 1200 dpi 1200 Image Q 2400 Image Q	Określa rozdzielczość wydruku <b>Uwaga:</b> Domyślne ustawienie fabryczne to 600 dpi. Domyślnym ustawieniem sterownika drukarki jest 1200 IQ.

Element menu	Opis
<b>Pixel Boost, funkcja</b> Wylącz Czcionki Poziomo Pionowo Oba kierunki	Poprawia jakość druku małych czcionek i grafiki. <b>Uwagi:</b> <ul style="list-style-type: none"> <li>• Domyślnym ustawieniem fabrycznym jest Wylącz.</li> <li>• Ustawienie Czcionki jest stosowane wyłącznie do tekstu.</li> <li>• Ustawienie Poziome przyciemnia poziome linie tekstu i obrazów.</li> <li>• Ustawienie Pionowe przyciemnia pionowe linie tekstu i obrazów.</li> <li>• Ustawienie Oba kierunki przyciemnia poziome i pionowe linie tekstu i obrazów.</li> </ul>
<b>Intensywność toneru</b> 1–10	Rozjaśnia lub przyciemnia wydruki. <b>Uwagi:</b> <ul style="list-style-type: none"> <li>• Domyślnym ustawieniem fabrycznym jest 8.</li> <li>• Wybranie mniejszej wartości przyczynia się do zmniejszenia zużycia toneru.</li> </ul>
<b>Popraw cienie linie</b> Włącz Wylącz	Opcja ta włącza tryb drukowania bardziej odpowiedni dla takich plików, jak np. rysunki architektoniczne, mapy, schematy obwodów elektrycznych i diagramy sekwencji działań. <b>Uwagi:</b> <ul style="list-style-type: none"> <li>• Domyślnym ustawieniem fabrycznym jest Wylącz.</li> <li>• Aby włączyć poprawianie cienkich linii za pomocą wbudowanego serwera WWW, wpisz adres IP drukarki sieciowej w oknie przeglądarki.</li> </ul>
<b>Kor. sk. szar.</b> Automatycznie Wylącz	Pozwala regulować stopień szarości wydruków. <b>Uwaga:</b> Domyślnym ustawieniem fabrycznym jest Automatycznie.
<b>Jasność</b> -6 do +6	Dostosowuje lub przyciemnia wydruki oraz pozwala zaoszczędzić toner <b>Uwagi:</b> <ul style="list-style-type: none"> <li>• Domyślnym ustawieniem fabrycznym jest 0.</li> <li>• Użycie wartości ujemnej spowoduje przyciemnienie tekstu, obrazów i grafiki. Użycie wartości dodatniej spowoduje ich rozjaśnienie i ograniczenie zużycia tonera.</li> </ul>
<b>Kontrast</b> 0–5	Pozwala wyregulować stopień zróżnicowania między poziomami szarości na wydruku <b>Uwagi:</b> <ul style="list-style-type: none"> <li>• Domyślnym ustawieniem fabrycznym jest 0.</li> <li>• Wyższa wartość ustawienia zwiększa różnicę między poziomami szarości.</li> </ul>

## Menu narzędzi

Element menu	Opis
<b>Formatuj pamięć flash</b> Yes (Tak) No (Nie)	Formatuje pamięć flash. Termin pamięć flash odnosi się do pamięci dodanej przez zainstalowanie opcjonalnej karty pamięci flash w drukarce. <b>Ostrzeżenie — istnieje możliwość uszkodzenia:</b> Nie wolno wyłączać drukarki podczas formatowania pamięci flash. <b>Uwagi:</b> <ul style="list-style-type: none"> <li>• Opcjonalna karta pamięci flash musi być zainstalowana w drukarce i działać prawidłowo, aby ten element menu był dostępny. Opcjonalna karta pamięci flash nie może być chroniona przed odczytem i zapisem ani przed samym zapisem.</li> <li>• Opcja Tak powoduje usunięcie wszystkich danych zapisanych w pamięci flash.</li> <li>• Opcja Nie powoduje anulowanie żądania formatowania.</li> </ul>
<b>Defragmentuj pamięć flash</b> Yes (Tak) No (Nie)	Przygotowuje pamięć flash na odebranie nowych danych poprzez odzyskanie zajętej wcześniej pamięci. <b>Ostrzeżenie — istnieje możliwość uszkodzenia:</b> Nie należy wyłączać drukarki podczas defragmentowania pamięci flash. <b>Uwagi:</b> <ul style="list-style-type: none"> <li>• Aby ten element menu był dostępny, opcjonalna karta pamięci flash musi być zainstalowana w drukarce i działać prawidłowo. Karta pamięci flash nie może być chroniona przed odczytem i zapisem ani przed samym zapisem i nie może być uszkodzona.</li> <li>• Opcja Nie powoduje anulowanie żądania defragmentacji.</li> <li>• Opcja Tak powoduje ponowne sformatowanie pamięci flash po przeniesieniu wszystkich plików do pamięci stałej drukarki. Po zakończeniu formatowania pliki są ponownie pobierane do pamięci flash.</li> </ul>
<b>Druk szesnastkowy</b> Włącz	Pomaga w wyszukaniu źródła problemu występującego w zadania drukowania. <b>Uwagi:</b> <ul style="list-style-type: none"> <li>• Po wybraniu opcji Włącz wszystkie wysłane do drukarki dane drukowane są w postaci szesnastkowej i znaków. Kody sterujące nie są przetwarzane.</li> <li>• Aby zakończyć lub wyłączyć tryb druku szesnastkowego, należy wyłączyć lub zresetować drukarkę.</li> </ul>
<b>Estymator pokrycia</b> Off (Wyłącz) On (Włącz)	Prezentuje szacunkową wartość procentową pokrycia strony czernią. Wartość szacunkowa jest drukowana na osobnej stronie na końcu każdego zadania drukowania. <b>Uwaga:</b> Domyślnym ustawieniem fabrycznym jest Off (Wyłącz).
<b>Kontrast LCD</b> 1–10	Reguluje kontrastowe podświetlenie obrazu na wyświetlaczu. <b>Uwagi:</b> <ul style="list-style-type: none"> <li>• Domyślnym ustawieniem fabrycznym jest 5.</li> <li>• Wyższa wartość ustawienia powoduje rozjaśnienie wyświetlacza.</li> <li>• Niższa wartość ustawienia powoduje przyciemnienie wyświetlacza.</li> </ul>



Element menu	Opis
<b>Jasność LCD</b> 1–10	Reguluje jasność podświetlenia wyświetlacza. <b>Uwagi:</b> <ul style="list-style-type: none"> <li>• Domyślnym ustawieniem fabrycznym jest 5.</li> <li>• Wyższa wartość ustawienia powoduje rozjaśnienie wyświetlacza.</li> <li>• Niższa wartość ustawienia powoduje przyciemnienie wyświetlacza.</li> </ul>

## Menu XPS

Element menu	Opis
<b>Drukuj strony błędów</b> Wyłącz Włącz	Powoduje drukowanie stron zawierających informacje o błędach, w tym błędach znaczników języka XML. <b>Uwaga:</b> Domyślnym ustawieniem fabrycznym jest Wyłącz.

## Menu PDF

Element menu	Opis
<b>Skaluj do rozmiaru</b> Tak Nie	Dopasowuje zawartość strony do rozmiaru wybranego nośnika. <b>Uwaga:</b> Domyślnym ustawieniem fabrycznym jest Nie.
<b>Adnotacje</b> Nie drukuj Drukuj	Powoduje drukowanie komentarzy w pliku PDF. <b>Uwaga:</b> Domyślnym ustawieniem fabrycznym jest Nie drukuj.

## Menu PostScript

Element menu	Opis
<b>Drukuj błąd PS</b> Włącz Wyłącz	Drukuję stronę opisującą błąd PostScript. <b>Uwaga:</b> Domyślnym ustawieniem fabrycznym jest Wyłącz.
<b>Priorytet czcionek</b> Rezydentne Pamięć flash	Określa kolejność wyszukiwania czcionek. <b>Uwagi:</b> <ul style="list-style-type: none"> <li>• Domyślnym ustawieniem fabrycznym jest Rezydentne.</li> <li>• Aby ten element menu był dostępny, opcjonalna karta pamięci flash musi być zainstalowana w drukarce i działać prawidłowo.</li> <li>• Opcjonalna karta pamięci flash nie może być chroniona przed odczytem i zapisem ani przed samym zapisem.</li> <li>• Rozmiar bufora zadań nie może być ustawiony na 100%.</li> </ul>

## Menu emulacji PCL

Element menu	Opis
<b>Źródło czcionek</b> Rezydentne Pobrane Pamięć flash Wszystkie	Określa zbiór dostępnych czcionek. <b>Uwagi:</b> <ul style="list-style-type: none"> <li>• Domyślnym ustawieniem fabrycznym jest Rezydentne. Ustawienie to powoduje wyświetlanie domyślnego zestawu czcionek załadowanych do pamięci RAM.</li> <li>• Ustawienie Załaduj jest wyświetlane tylko wtedy, gdy istnieją czcionki ładowane. Wyświetlane są wszystkie czcionki załadowane do pamięci RAM.</li> <li>• Pozycja Flash jest widoczna tylko wtedy, gdy zainstalowano opcjonalną kartę pamięci flash zawierającą czcionki.</li> <li>• Opcjonalna karta pamięci flash musi być odpowiednio sformatowana i nie może być chroniona przed odczytem i zapisem ani przed samym zapisem i nie może być zabezpieczona hasłem.</li> <li>• Ustawienie Wszystkie powoduje wyświetlenie wszystkich czcionek dostępnych w drukarce, pochodzących ze wszystkich źródeł.</li> </ul>
<b>Nazwa czcionki</b> <lista czcionek>	Umożliwia wyświetlanie i zmianę ustawienia z listy wyboru.
<b>Zestaw znaków</b> <lista zestawów znaków>	Umożliwia wyświetlanie i zmianę ustawienia z listy wyboru.
<b>Ustaw. emulacji PCL</b> Rozmiar czcionki 1,00–1008,00	Zmienia rozmiar czcionki (wyrażony w punktach) dla skalowalnych czcionek typograficznych. <b>Uwagi:</b> <ul style="list-style-type: none"> <li>• Domyślnym ustawieniem fabrycznym jest 12.</li> <li>• Element Rozmiar czcionki (wyrażony w punktach) określa wysokość znaków określonej czcionki. Jeden punkt typograficzny równa się w przybliżeniu 1/72 cala (1/3 mm).</li> <li>• Rozmiar czcionki można zmieniać z przyrostem o 0,25 punktu.</li> </ul>

Element menu	Opis
<p><b>Ustaw. emulacji PCL</b> Wielkość 0,08–100</p>	<p>Określa gęstość znaków dla skalowalnych czcionek o stałej szerokości (nieproporcjonalnych).</p> <p><b>Uwagi:</b></p> <ul style="list-style-type: none"> <li>• Domyślnym ustawieniem fabrycznym jest 10.</li> <li>• Element Wielkość określa liczbę znaków czcionki o stałej szerokości przypadających na jeden cal.</li> <li>• Wielkość można zmieniać z przyrostem o 0,01 znaku na cal.</li> <li>• W przypadku nieskalowalnych czcionek o stałej szerokości wielkość jest wyświetlana, ale nie można jej zmienić.</li> </ul>
<p><b>Ustaw. emulacji PCL</b> Orientacja Pionowa Pozioma</p>	<p>Określa orientację tekstu i grafiki na stronie.</p> <p><b>Uwagi:</b></p> <ul style="list-style-type: none"> <li>• Domyślnym ustawieniem fabrycznym jest Pionowo.</li> <li>• Ustawienie Pionowo powoduje, że tekst i grafika są drukowane wzdłuż krótszego brzegu arkusza.</li> <li>• Ustawienie Poziomo powoduje, że tekst i grafika są drukowane wzdłuż dłuższego brzegu arkusza.</li> </ul>
<p><b>Ustaw. emulacji PCL</b> Wierszy na stronę 1–255</p>	<p>Określa liczbę wierszy drukowanych na poszczególnych stronach.</p> <p><b>Uwagi:</b></p> <ul style="list-style-type: none"> <li>• Amerykańskie fabryczne ustawienie domyślne to 60. Międzynarodowe fabryczne ustawienie domyślne to 64.</li> <li>• Odstęp między poszczególnymi wierszami jest określany na podstawie następujących ustawień: Wierszy na stronę, Rozmiar papieru i Orientacja. Przed ustawieniem elementu Wierszy na stronę należy ustawić odpowiednie wartości dla elementów Rozmiar papieru i Orientacja.</li> </ul>
<p><b>Ustaw. emulacji PCL</b> Szerokość A4 198 mm 203 mm</p>	<p>Konfiguruje drukarkę do drukowania na papierze o rozmiarze A4.</p> <p><b>Uwagi:</b></p> <ul style="list-style-type: none"> <li>• Domyślnym ustawieniem fabrycznym jest 198 mm.</li> <li>• Wartość 203 mm powoduje ustawienie szerokości strony, która umożliwia wydrukowanie 80 znaków o parametrze Wielkość równym 10.</li> </ul>
<p><b>Ustaw. emulacji PCL</b> Autom. CR po LF Włącz Wyłącz</p>	<p>Określa, czy po poleceniu przejścia do nowego wiersza (LF) automatycznie wykonywana jest operacja powrotu karetki (CR).</p> <p><b>Uwaga:</b> Domyślnym ustawieniem fabrycznym jest Wyłącz.</p>

Element menu	Opis
<p><b>Ustaw. emulacji PCL</b>  Autom. LF po CR  Włącz  Wyłącz</p>	<p>Określa, czy po poleceniu powrotu karetki (CR) automatycznie wykonywana jest operacja przejścia do nowego wiersza (LF).</p> <p><b>Uwaga:</b> Domyślnym ustawieniem fabrycznym jest Wyłącz.</p>
<p><b>Zmiana numerów zasobników</b>  Przypisz podajnik uniwersalny  Wyłącz  Brak  0–199  Przypisz zasobnik &lt;x&gt;  Wyłącz  Brak  0–199  Przypisz papier ręcznie  Wyłącz  Brak  0–199  Przypisz ręcz. pod. kopert  Wyłącz  Brak  0–199</p>	<p>Konfiguruje drukarkę do pracy z oprogramowaniem drukarki lub programami używającymi innych numerów źródeł przypisanych do zasobników, szuflad i podajników.</p> <p><b>Uwagi:</b></p> <ul style="list-style-type: none"> <li>• Domyślnym ustawieniem fabrycznym jest Wyłącz.</li> <li>• Opcja Brak jest niedostępna. Jest ona wyświetlana jest tylko wtedy, gdy zostaje wybrana przez interpreter języka PCL 5.</li> <li>• Ustawienie Brak powoduje ignorowanie polecenia wyboru podawania papieru.</li> <li>• Wartości 0–199 umożliwiają przypisywanie ustawień niestandardowych.</li> </ul>
<p><b>Zmiana numerów zasobników</b>  Wyświetl ust. fabrycz.  Ustawienie domyślne dla podajnika uniwersalnego = 8  Ustawienie domyślne dla zasobnika 1 = 1  Ustawienie domyślne dla zasobnika 2 = 4  Ustawienie domyślne dla zasobnika 3 = 5  Ustawienie domyślne dla zasobnika 4 = 20  Ustawienie domyślne dla zasobnika 5 = 21  Ustawienie domyślne dla kopert = 6  Ustawienie domyślne dla papieru podawanego ręcznie = 2  Ustawienie domyślne dla kopert podawanych ręcznie = 3</p>	<p>Pozwala przeglądać domyślne ustawienia fabryczne przypisane do każdego zasobnika, szuflady lub podajnika.</p> <p><b>Uwagi:</b></p> <ul style="list-style-type: none"> <li>• Drukarka obsługuje jedną standardową szufladę na 250 arkuszy i można zainstalować tylko jedną opcjonalną szufladę na 250 lub 550 arkuszy. Z tego powodu niniejszej drukarki dotyczą wyłącznie wartości dla zasobnika 1 oraz zasobnika 2.</li> <li>• Domyślne ustawienia fabryczne pojawiają się nawet wtedy, gdy dane źródło nie jest zainstalowane.</li> </ul>
<p><b>Zmiana numerów zasobników</b>  Przywróć ust. domyśl.  Tak  Nie</p>	<p>Przywraca domyślne wartości fabryczne wszystkim numerom przypisanym do zasobników, szuflad i podajników.</p>

## Menu PPDS

Element menu	Opis
<b>Orientacja</b> Pionowo Poziomo	Określa orientację tekstu i grafiki na stronie. <b>Uwagi:</b> <ul style="list-style-type: none"> <li>• Domyślnym ustawieniem fabrycznym jest Pionowo.</li> <li>• Ustawienia są powielane w menu emulacji PCL.</li> </ul>
<b>Wierszy na stronę</b> 1–255	Określa liczbę wierszy drukowanych na każdej stronie. <b>Uwagi:</b> <ul style="list-style-type: none"> <li>• Domyślnym ustawieniem fabrycznym jest 64.</li> <li>• Odstęp między poszczególnymi wierszami jest określany na podstawie następujących ustawień: Wierszy na stronę, Rozmiar papieru i Orientacja. Przed ustawieniem elementu Wierszy na stronę należy ustawić odpowiednie wartości dla elementów Rozmiar papieru i Orientacja.</li> </ul>
<b>Wierszy na cal</b> 0,25–30,00	Określa liczbę wierszy drukowanych na cal. <b>Uwagi:</b> <ul style="list-style-type: none"> <li>• Domyślnym ustawieniem fabrycznym jest 6.</li> <li>• Liczbę wierszy na cal można zmieniać z przyrostem o 0,25 cala.</li> </ul>
<b>Format strony</b> Drukuj Cała	Określa logiczny i fizyczny obszar przeznaczony do zadrukowania strony. <b>Uwagi:</b> <ul style="list-style-type: none"> <li>• Domyślnym ustawieniem fabrycznym jest Drukuj. Dane drukowania utrzymują swoją pozycję w stosunku do krawędzi strony.</li> <li>• W przypadku wybrania opcji Cała marginesy w dokumencie liczy się od górnego, lewego narożnika fizycznej krawędzi strony.</li> <li>• Drukarka nie drukuje poza obszarem przeznaczonym do zadrukowania.</li> </ul>
<b>Zestaw znaków</b> 1 2	Określa domyślny zestaw znaków dla zadań drukowania PPDS. <b>Uwagi:</b> <ul style="list-style-type: none"> <li>• Domyślnym ustawieniem fabrycznym jest 2. Zestaw znaków 2 składa się ze znaków i symboli używanych w językach innych niż angielski.</li> <li>• W przypadku wybrania opcji Zestaw znaków 1 wartości wprowadzone do drukarki są interpretowane jako polecenia drukarki.</li> </ul>
<b>Najlepsze dopasow.</b> Włącz Wyłącz	Umożliwia zastąpienie brakującej czcionki podobną. <b>Uwaga:</b> Domyślnym ustawieniem fabrycznym jest Włącz. Jeżeli nie można znaleźć żądanej czcionki, drukarka użyje podobnej.
<b>Zmiana num. zas. 1</b> Wyłącz Zasobnik 2	Konfiguruje drukarkę do pracy z oprogramowaniem drukarki lub programami używającymi innych numerów źródeł przypisanych do zasobników, szuflad i podajników. <b>Uwagi:</b> <ul style="list-style-type: none"> <li>• Domyślnym ustawieniem fabrycznym jest Wyłącz.</li> <li>• Zasobnik 2 wyświetlany jest tylko po jego zainstalowaniu.</li> </ul>

Element menu	Opis
<b>Autom. CR po LF</b> Włącz Wyłącz	Określa, czy po poleceniu przejścia do nowego wiersza (LF) automatycznie wykonywana jest operacja powrotu karetki (CR). <b>Uwagi:</b> <ul style="list-style-type: none"> <li>• Domyślnym ustawieniem fabrycznym jest Wyłącz.</li> <li>• Ustawienia są powielane w menu emulacji PCL.</li> </ul>
<b>Autom. LF po CR</b> Włącz Wyłącz	Określa, czy po poleceniu powrotu karetki (CR) automatycznie wykonywana jest operacja przejścia do nowego wiersza (LF). <b>Uwagi:</b> <ul style="list-style-type: none"> <li>• Domyślnym ustawieniem fabrycznym jest Wyłącz.</li> <li>• Ustawienia są powielane w menu emulacji PCL.</li> </ul>

## Menu HTML

Element menu	Opis
<b>Nazwa czcionki</b> Antique Olive Apple Chancery Arial MT Avant Garde Bodoni Bookman Chicago Clarendon Cooper Black Copperplate Coronet Courier Eurostile Garamond Geneva Gill Sans Goudy Helvetica Hoefler Text	Intl CG Times Intl Courier Intl Univers Joanna MT Letter Gothic Lubalin Graph Marigold MonaLisa Recut Monaco New CenturySbk New York Optima Oxford Palatino StempelGaramond Taffy Times TimesNewRoman Univers Zapf Chancery
	Ustawia domyślną czcionkę wykorzystywaną w dokumentach HTML. <b>Uwagi:</b> <ul style="list-style-type: none"> <li>• W dokumentach HTML, w których nie określono czcionki, zostanie użyta czcionka Times.</li> <li>• Następujące czcionki są wyświetlane tylko wtedy, gdy zainstalowana jest karta czcionek DBCS: HG-GothicB, MSung-Light, MD_DotumChe oraz MingMT-Light.</li> </ul>

Element menu	Opis
<b>Rozmiar czcionki</b> 1–255 punktów	Ustawia domyślny rozmiar czcionki wykorzystywanej w dokumentach HTML. <b>Uwagi:</b> <ul style="list-style-type: none"> <li>• Domyślnym ustawieniem fabrycznym jest 12 punktów.</li> <li>• Rozmiar czcionki może być zwiększany z przyrostem o 1 punkt.</li> </ul>

Element menu	Opis
<b>Skala</b> 1–400%	Skaluje domyślną czcionkę wykorzystywaną w dokumentach HTML. <b>Uwagi:</b> <ul style="list-style-type: none"> <li>• Domyślnym ustawieniem fabrycznym jest 100%.</li> <li>• Skalowanie można zwiększać z przyrostem co 1 mm.</li> </ul>
<b>Orientacja</b> Pionowa Pozioma	Określa orientację strony w dokumentach HTML. <b>Uwaga:</b> Domyślnym ustawieniem fabrycznym jest Pionowo.
<b>Rozmiar marginesów</b> 8–255 mm	Ustawia margines strony w dokumentach HTML. <b>Uwagi:</b> <ul style="list-style-type: none"> <li>• Domyślnym ustawieniem fabrycznym jest 19 mm.</li> <li>• Rozmiar marginesów można zwiększać z przyrostem co 1 mm.</li> </ul>
<b>Tła</b> Nie drukuj Drukuj	Określa, czy w dokumentach HTML mają być drukowane tła. <b>Uwaga:</b> Domyślnym ustawieniem fabrycznym jest Drukuj.

## Obraz, menu

Element menu	Opis
<b>Autom. dopasowanie</b> On (Włącz) Off (Wyłącz)	Umożliwia wybór optymalnego rozmiaru, skali i orientacji papieru. <b>Uwagi:</b> <ul style="list-style-type: none"> <li>• Domyślnym ustawieniem fabrycznym jest On (Włącz).</li> <li>• W przypadku niektórych obrazów ustawienie Włącz zastępuje ustawienia skali i orientacji.</li> </ul>
<b>Odwróć</b> On (Włącz) Off (Wyłącz)	Odwraca bitonalne obrazy monochromatyczne. <b>Uwagi:</b> <ul style="list-style-type: none"> <li>• Domyślnym ustawieniem fabrycznym jest On (Włącz).</li> <li>• Rozmiar czcionki może być zwiększany z przyrostem o 1 punkt.</li> <li>• To ustawienie nie ma zastosowania w przypadku obrazów w formacie GIF lub JPEG.</li> </ul>
<b>Skalowanie</b> U góry z lewej strony Najlepsze dopasow. Na środku Dopasuj wys./szer. Dopasuj wysokość Dopasuj szerokość	Dopasowuje obraz do wybranego rozmiaru nośnika. <b>Uwagi:</b> <ul style="list-style-type: none"> <li>• Domyślnym ustawieniem fabrycznym jest Najlepsze dopasow.</li> <li>• Jeśli opcja Autom. dopasowanie jest włączona, opcja Skalowanie zostaje automatycznie ustawiona jako Najlepsze dopasow.</li> </ul>

Element menu	Opis
<b>Orientation (Orientacja)</b> Pionowo Poziomo Odwróć w pionie Odwróć w poziomie	Określa orientację obrazu. <b>Uwaga:</b> Domyślnym ustawieniem fabrycznym jest Pionowo.

## Menu Pomoc

Menu Pomoc składa się ze stron pomocy przechowywanych w drukarce w formacie PDF. Zawierają one informacje referencyjne na temat korzystania z drukarki i wykonywania zadań drukowania. Można wybrać wydrukowanie każdego z nich pojedynczo lub opcję **Drukuj wszystkie podręczniki**, aby wydrukować wszystkie naraz.

W drukarce przechowywane są wersje napisane w językach: angielskim, francuskim, hiszpańskim i niemieckim. Inne wersje językowe są dostępne na dysku CD-ROM *Oprogramowanie i dokumentacja*.



# Przegląd drukarki

Aby zachować optymalną jakość wydruków, należy regularnie wykonywać określone czynności.

## Czyszczenie zewnętrznej obudowy drukarki

1 Upewnij się, że drukarka jest wyłączona i odłączona od gniazdka elektrycznego.



**UWAGA — NIEBEZPIECZEŃSTWO PORAŻENIA PRĄDEM:** Aby uniknąć ryzyka porażenia prądem podczas czyszczenia zewnętrznej obudowy drukarki, przed wykonaniem dalszych czynności należy wyjąć wtyczkę przewodu zasilającego z gniazdka elektrycznego i odłączyć wszystkie kable podłączone do drukarki.

2 Wyjmij stos papieru z odbiornika wyjściowego.

3 Zwilż wodą czystą, niestrzępiącą się szmatkę.

**Ostrzeżenie — istnieje możliwość uszkodzenia:** Nie należy używać domowych środków czyszczących ani detergentów, ponieważ mogą uszkodzić wykończenie drukarki.

4 Należy przetrzeć wyłącznie zewnętrzną obudowę drukarki, pamiętając również o oczyszczeniu standardowego odbiornika wyjściowego.

**Ostrzeżenie — istnieje możliwość uszkodzenia:** Wyczyszczenie wnętrza urządzenia przy użyciu wilgotnej szmatki może spowodować uszkodzenie drukarki.

5 Przed rozpoczęciem nowego zadania drukowania należy upewnić się, że podpórka papieru i standardowy odbiornik wyjściowy są suche.

## Przechowywanie materiałów eksploatacyjnych

Do przechowywania materiałów eksploatacyjnych należy wybrać chłodne, czyste miejsce. Materiały eksploatacyjne należy do momentu ich użycia przechowywać skierowane prawidłową stroną do góry, w oryginalnym opakowaniu.

Materiałów eksploatacyjnych nie należy wystawiać na działanie:

- światła słonecznego,
- temperatur wyższych niż 35°C,
- dużej wilgotności (powyżej 80%),
- zasolonego powietrza,
- gazów powodujących korozję,
- silnego zapylenia.

## Zmniejszanie zużycia materiałów eksploatacyjnych

Na panelu sterowania drukarki dostępne są ustawienia, które pomagają zaoszczędzić toner i papier. Więcej informacji na ten temat można znaleźć w sekcjach poświęconych Menu materiałów eksploatacyjnych, Menu jakości i Menu wykańczania.

Jeśli potrzebnych jest kilka kopii, aby nie zmarnować materiałów eksploatacyjnych, warto najpierw wydrukować jedną kopię i sprawdzić ją, a dopiero potem wydrukować kolejne.

## Sprawdzanie stanu materiałów eksploatacyjnych

Jeśli istnieje potrzeba wymiany któregoś z materiałów eksploatacyjnych lub potrzeba wykonania czynności konserwacyjnych, wyświetlany jest stosowny komunikat.

### Sprawdzanie stanu materiałów eksploatacyjnych z poziomu panelu sterowania drukarki

- 1 Upewnij się, że drukarka jest włączona i wyświetlany jest komunikat **Gotowa**.
  - 2 Na panelu sterowania drukarki naciskaj przycisk strzałki w górę lub w dół, aż pojawi się opcja **Stan/Materiały eksploatacyjne**, a następnie naciśnij przycisk .
  - 3 Naciskaj przycisk strzałki w górę lub w dół, aż pojawi się opcja **Wyświetl stan materiałów eksploatacyjnych**, a następnie naciśnij przycisk .
- Zostanie wyświetlony stan każdego materiału eksploatacyjnego.

### Sprawdzanie stanu materiałów eksploatacyjnych za pomocą komputera sieciowego

**Uwaga:** Komputer i drukarkę muszą być podłączone do tej samej sieci.

- 1 W polu adresu przeglądarki internetowej wpisz adres IP drukarki.  
**Uwaga:** Jeżeli nie znasz adresu IP drukarki, wydrukuj stronę konfiguracji sieci i znajdź adres IP w sekcji TCP/IP.
- 2 Kliknij opcję **Stan urządzenia**. Zostanie wyświetlona strona Stan urządzenia zawierająca zestawienie poziomów materiałów eksploatacyjnych.


## Zamawianie materiałów eksploatacyjnych

**Uwaga:** Wszystkie oszacowane czasy eksploatacji materiałów odnoszą się do drukowania na papierze zwykłym w rozmiarze Letter lub A4.

### Drukarka podłączona do sieci

- 1 Wpisz adres IP drukarki w przeglądarce internetowej, aby uruchomić narzędzie Dell Configuration Web Tool.
- 2 Kliknij [www.dell.com/supplies](http://www.dell.com/supplies).

## Drukarka podłączona lokalnie do komputera

- 1 Kliknij opcję  lub przycisk **Start**.
- 2 Kliknij polecenie **Wszystkie programy** lub **Programy**, a następnie wybierz na liście folder programu konfigurowania drukarki.
- 3 Wybierz opcję **Printer Home** (Ekran główny drukarki).
- 4 Wybierz drukarkę na rozwijanej liście drukarek.
- 5 Kliknij aplikację zamawiania materiałów eksploatacyjnych **Dell Printer Supplies Reorder Application**. Otworzy się okno **Order Toner Cartridges** (Zamawianie kaset z tonerem).
- 6 Wybierz model drukarki z listy.
- 7 Wprowadź numer serwisowy z etykiety drukarki Dell.

**Uwaga:** Etykieta z numerem serwisowym umieszczona jest od wewnątrz przedniej pokrywy drukarki.

- 8 Kliknij łącze **Visit Dell's cartridge ordering website** (Odwiedź stronę zamawiania kaset Dell).

## Wymiana materiałów eksploatacyjnych

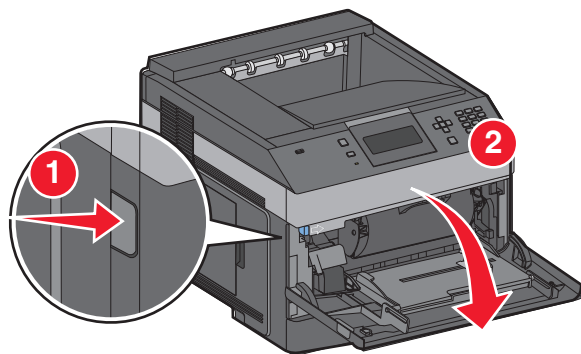
### Wymiana kasety z tonerem

Jeśli zostanie wyświetlony komunikat **88 Mało toneru** lub wydruk stanie się zbyt jasny, należy wyjąć kasetę z tonerem. Kilkakrotnie mocno potrząśnij nią na boki, do przodu i do tyłu, aby rozproszyc pozostały toner, a następnie umieść ją w drukarce i kontynuuj drukowanie. Jeśli potrząsanie kasetą przestanie poprawiać jakość druku, należy wymienić kasetę z tonerem.

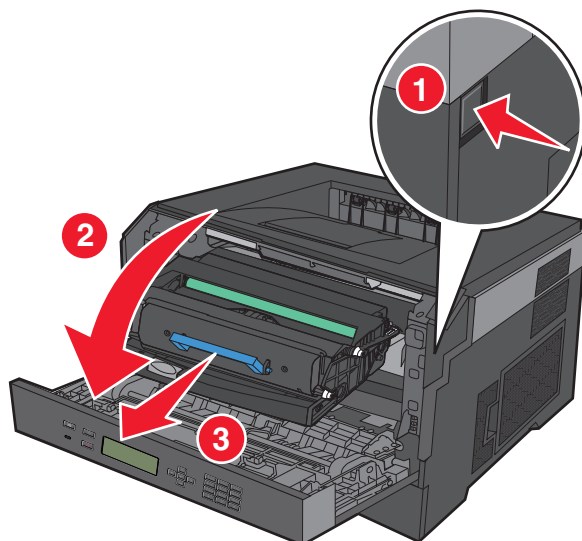
**Uwaga:** Drukując stronę ustawień menu, można określić w przybliżeniu, ile toneru zostało w kasecie.

Wymiana kasety z tonerem:

- 1 Otwórz przednie drzwiczki, opuszczając je po naciśnięciu przycisku znajdującego się po lewej stronie drukarki.



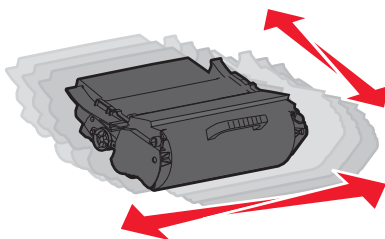
- 2 Naciśnij przycisk na podstawie zestawu bębna światłoczułego, a następnie wyciągnij kasetę z tonerem za uchwyt.



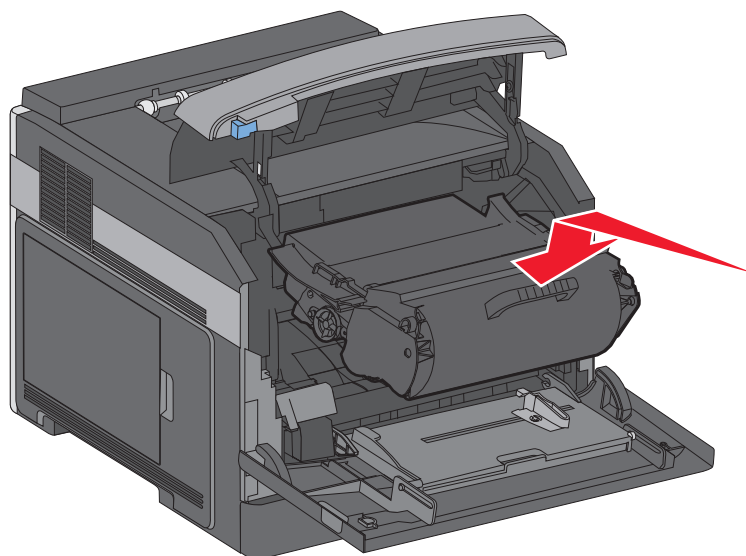
- 3 Rozpakuj nową kasetę z tonerem.

**Ostrzeżenie — istnieje możliwość uszkodzenia:** Podczas wymiany kasety z tonerem nie należy wystawiać zestawu bębna światłoczułego na bezpośrednie działanie światła przez dłuższy czas. Zbyt długie wystawienie na działanie światła może spowodować problemy z jakością wydruku.

- 4 Obróć kasetę we wszystkie strony, aby równomiernie rozprowadzić toner.



- 5 Zamontuj nową kasetę z tonerem, dopasowując wałki na kasecie do strzałek na szynach zestawu bębna światłoczułego. Dociśnij kasetę z tonerem do oporu. Kaseca *zatrzśnie się* we właściwym położeniu, gdy zostanie prawidłowo zainstalowana.



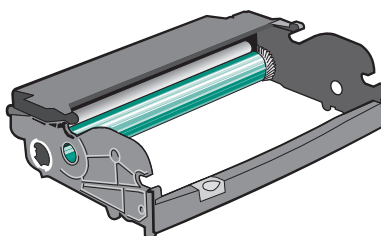
- 6 Zamknij przednie drzwiczki.

## Wymiana zestawu bębna światłoczułego

Drukarka automatycznie powiadamia użytkownika przed osiągnięciem przez zestaw bębna światłoczułego maksymalnej liczby stron — na wyświetlaczu jest pokazywany komunikat **84 Prawie zużyty bęben światłoczuły** lub **84 Wymień zest. bębna**. Stan zestawu bębna światłoczułego można także poznać po wydrukowaniu strony z ustawieniami menu.

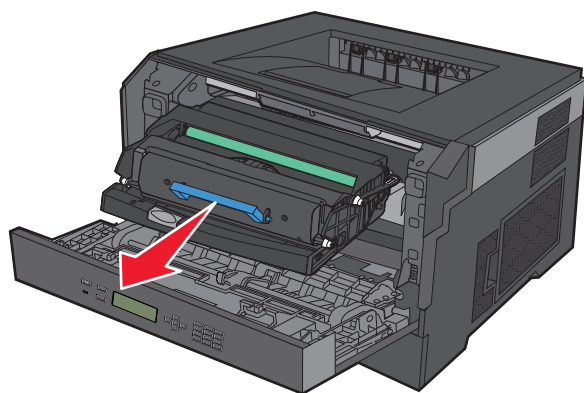
Po pierwszym wyświetleniu komunikatu **84 Prawie zużyty bęben światłoczuły** lub **84 Wymień zest. bębna** należy niezwłocznie zamówić nowy zestaw bębna światłoczułego. Choć drukarka może nadal sprawnie działać, po przekroczeniu ustalonego okresu eksploatacji zestawu bębna światłoczułego jakość druku może wyraźnie spaść.

**Uwaga:** Zestaw bębna światłoczułego zawiera się w pojedynczym elemencie.

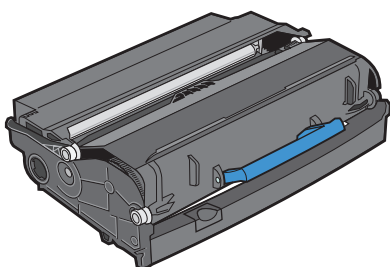


- 1 Otwórz przednie drzwiczki, opuszczając je po naciśnięciu przycisku znajdującego się po lewej stronie drukarki.
- 2 Pociągając za uchwyt kasety z tonerem, wyjmij z drukarki zestaw bębna światłoczułego i kasetę z tonerem.

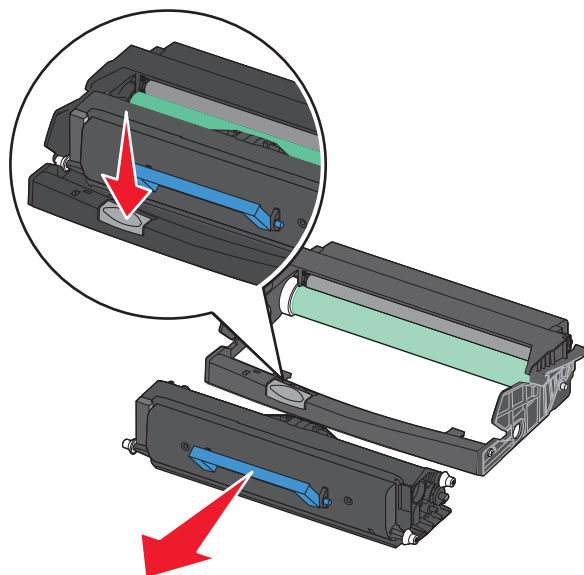
**Uwaga:** Zestaw bębna światłoczułego i kaseca z tonerem tworzą wspólną jednostkę.



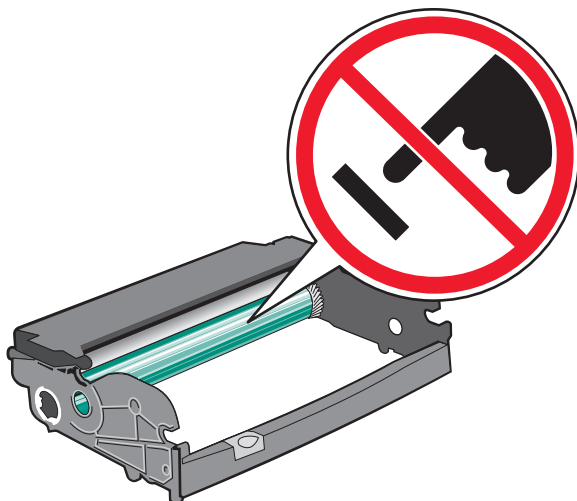
Położ tę jednostkę na czystym, płaskim podłożu.



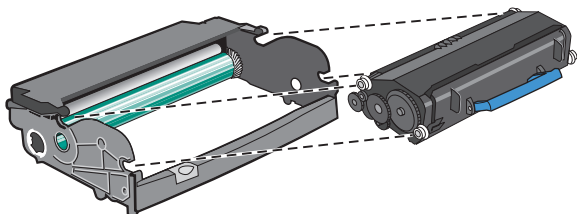
- 3** Naciśnij przycisk na podstawie zestawu bębna światłoczułego. Przytrzymując uchwyt, pociągnij kasetę z tonerem do góry i wyciągnij ją.



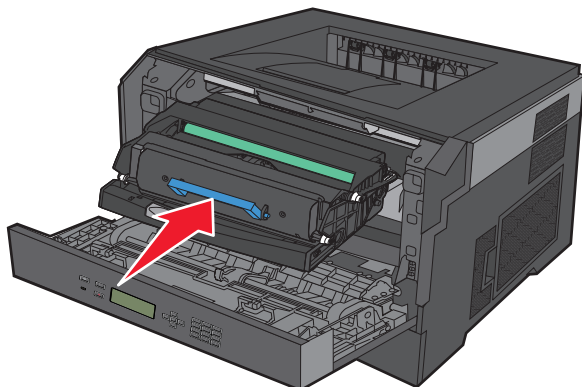
4 Rozpakuj nowy zestaw bębna światłoczułego. Uważaj, żeby nie dotknąć bębna światłoczułego.



5 Dopasowując do szyn wałki na kasecie z tonerem, włóż kasetę do zestawu bębna światłoczułego. Dociśnij kasetę z tonerem tak, żeby *zatrzasknęła się* na swoim miejscu.



6 Umieść jednostkę w drukarce, dopasowując strzałki na prowadnicach zestawu do strzałek w urządzeniu. Dociśnij jednostkę do oporu.



7 Po wymianie zestawu bębna światłoczułego zresetuj licznik bębna. Opis resetowania licznika można znaleźć w instrukcji dołączonej do nowego zestawu.

**Ostrzeżenie — istnieje możliwość uszkodzenia:** Resetowanie licznika bębna światłoczułego bez wymiany bębna może uszkodzić drukarkę i spowodować utratę gwarancji.

8 Zamknij przednie drzwiczki.

# Recykling produktów firmy Dell

Aby zwrócić produkty firmy Dell do recyklingu:

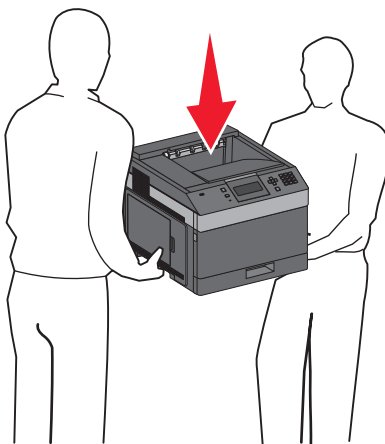
- 1 Odwiedź witrynę internetową pod adresem [www.dell.com/recycling](http://www.dell.com/recycling).
- 2 Wybierz kraj z listy.
- 3 Postępuj według instrukcji wyświetlanych na ekranie komputera.

## Przenoszenie drukarki

### Przed przystąpieniem do przenoszenia drukarki

Przed przystąpieniem do przenoszenia drukarki usunąć całe wyposażenie dodatkowe drukarki.

**⚠ UWAGA — NIEBEZPIECZEŃSTWO USZKODZENIA CIAŁA:** Drukarka waży ponad 18 kg i bezpieczne jej przenoszenie wymaga co najmniej dwóch przeszkolonych pracowników.



**⚠ UWAGA — NIEBEZPIECZEŃSTWO USZKODZENIA CIAŁA:** Przed przystąpieniem do przenoszenia drukarki należy wykonać poniższe zalecane czynności, aby nie dopuścić do uszkodzenia ciała ani uszkodzenia drukarki.

- Wyłączyć drukarkę przełącznikiem zasilania i wyjąć wtyczkę przewodu zasilającego z gniazda wtykowego ściennego.
- Przed przystąpieniem do przenoszenia drukarki odłączyć od niej wszystkie przewody i kable.
- Podnieść drukarkę z opcjonalnej szuflady i odłożyć ją na bok — nie podnosić jednocześnie szuflady i drukarki.

**Uwaga:** Podczas podnoszenia drukarki z opcjonalnej szuflady korzystać z uchwytów umieszczonych z obu stron drukarki.

**Ostrzeżenie — istnieje możliwość uszkodzenia:** Uszkodzenia drukarki spowodowane niewłaściwym przenoszeniem nie podlegają gwarancji.



## **Przenoszenie drukarki w inne miejsce**

Drukarkę i opcjonalne elementy wyposażenia można bezpiecznie przenieść w inne miejsce, przestrzegając następujących środków ostrożności:

- Jeśli drukarka jest przewożona na wózku, musi on mieć na tyle dużą powierzchnię, aby mieściła się na nim cała podstawa drukarki. Jeśli opcjonalne elementy wyposażenia są przewożone na wózku, musi on mieć na tyle dużą powierzchnię, aby mieściły się na nim całe podstawy opcjonalnych elementów wyposażenia.
- Drukarka musi pozostawać w pozycji pionowej.
- Należy unikać gwałtownych wstrząsów.

## **Transport drukarki**

Na czas transportu należy umieścić drukarkę w oryginalnym opakowaniu lub opakowaniu zastępczym, które można zamówić w punkcie zakupu drukarki.

# Informacje dla administratorów

## Korzystanie z wbudowanego serwera WWW

Jeżeli drukarka jest zainstalowana w sieci, za pomocą wbudowanego serwera WWW można wykonać szereg czynności:

- Wyświetlanie ekranu wirtualnego panelu sterowania drukarki.
- Sprawdzanie stanu materiałów eksploatacyjnych.
- Konfigurowanie ustawień drukarki
- Konfigurowanie ustawień sieciowych.
- Wyświetlanie raportów

Aby uzyskać dostęp do wbudowanego serwera WWW, w polu adresu przeglądarki internetowej wpisz adres IP drukarki.

## Sprawdzanie stanu urządzenia

Na stronie Stan urządzenia wbudowanego serwera WWW można sprawdzić ustawienia zasobników, poziom toneru w kasecie, procentową wartość pozostałego czasu eksploatacji zestawu bębna światłoczułego oraz pomiary pojemności określonych części drukarki. Aby uzyskać dostęp do stanu urządzenia:

- 1 W polu adresu przeglądarki internetowej wpisz adres IP drukarki.

**Uwaga:** Jeżeli nie znasz adresu IP drukarki, wydrukuj stronę konfiguracji sieci i znajdź adres IP w sekcji TCP/IP.

- 2 Kliknij kartę **Stan urządzenia**.

## Konfigurowanie alarmów e-mail

W przypadku, gdy kończą się materiały eksploatacyjne bądź gdy konieczna jest zmiana papieru, jego uzupełnienie lub usunięcie zacięcia, drukarka może wysyłać wiadomość e-mail.

Aby skonfigurować alarmy e-mail:

- 1 W polu adresu przeglądarki internetowej wpisz adres IP drukarki.

**Uwaga:** Jeżeli nie znasz adresu IP drukarki, wydrukuj stronę konfiguracji sieci i znajdź adres IP w sekcji TCP/IP.

- 2 Kliknij przycisk **Ustawienia**.

- 3 W podgrupie Inne ustawienia kliknij opcję **Ustawienie alarmu e-mail**.

- 4 Zaznacz elementy, których mają dotyczyć powiadomienia, i wpisz adresy e-mail.

- 5 Kliknij opcję **Wyślij**.

**Uwaga:** Skontaktuj się z administratorem systemu, aby skonfigurować serwer e-mail.

## Wyświetlanie raportów

Można wyświetlać różne raporty dotyczące wbudowanego serwera WWW. Te raporty są przydatne w celu dokonania oceny stanu drukarki, sieci i materiałów eksploatacyjnych.

Aby wyświetlić raporty dotyczące drukarki sieciowej:

- 1 W polu adresu przeglądarki internetowej wpisz adres IP drukarki.

**Uwaga:** Jeżeli nie znasz adresu IP drukarki, wydrukuj stronę konfiguracji sieci i znajdź adres IP w sekcji TCP/IP.

- 2 Kliknij opcję **Raporty**, a następnie kliknij typ raportu, jaki chcesz wyświetlić.

## Dostosowywanie funkcji oszczędzania energii

Liczbę minut można wybrać z zakresu od 1 do 240. Domyślnym ustawieniem fabrycznym jest 30 minut.

Aby zwiększyć liczbę minut, po upływie których drukarka przechodzi do trybu oszczędzania energii, wykonaj jedną z następujących czynności:

### Korzystanie z wbudowanego serwera WWW

- 1 W polu adresu przeglądarki internetowej wpisz adres IP drukarki.

**Uwaga:** Jeżeli nie znasz adresu IP drukarki, wydrukuj stronę konfiguracji sieci i znajdź adres IP w sekcji TCP/IP.

- 2 Kliknij opcję **Ustawienia**, a następnie opcję **Ustawienia ogólne**.


- 3 Kliknij opcję **Limity czasu oczekiwania**.



- 4 W polu Oszczędzanie energii zwiększ lub zmniejsz liczbę minut, po upływie których drukarka przechodzi w tryb oszczędzania energii.



- 5 Kliknij przycisk **Wyślij**.



### Korzystanie z panelu sterowania drukarki

- 1 Upewnij się, że drukarka jest włączona i wyświetlany jest komunikat **Gotowa**.

- 2 Naciśnij przycisk .

- 3 Naciskaj przycisk strzałki w górę lub w dół, aż pojawi się opcja  **Ustawienia**, a następnie naciśnij przycisk .

- 4 Naciskaj przycisk strzałki w górę lub w dół, aż pojawi się opcja  **Ustawienia ogólne**, a następnie naciśnij przycisk .


- 5 Naciskaj przycisk strzałki w dół lub w górę, aż pojawi się opcja  **Limity czasu oczekiwania**, a następnie naciśnij przycisk .

- 6 Naciskaj przycisk strzałki w górę lub w dół, aż pojawi się opcja ✓ **Oszczędzanie energii**, a następnie naciśnij przycisk .
- 7 Naciskając przycisk strzałki w górę lub w dół, zwiększ lub zmniejsz liczbę minut, po upływie których drukarka przechodzi w tryb oszczędzania energii, a następnie naciśnij przycisk .

## Przywracanie ustawień fabrycznych

Aby zachować listę bieżących ustawień menu w celu wykorzystania jej w przyszłości, należy wydrukować stronę ustawień menu przed przywróceniem domyślnych ustawień fabrycznych. Więcej informacji można znaleźć w sekcji „Drukowanie strony ustawień menu” na stronie 40.

**Ostrzeżenie — istnieje możliwość uszkodzenia:** Wybór opcji Przywróć teraz powoduje przywrócenie większości domyślnych ustawień fabrycznych drukarki. Wyjątkami są: język wyświetlacza, niestandardowe rozmiary i komunikaty oraz ustawienia menu Sieć/porty. Wszystkie zasoby zapisane w pamięci RAM są usuwane. Pobrane zasoby zapisane w pamięci flash pozostają niezmienione.

- 1 Naciśnij przycisk  na panelu sterowania drukarki.
- 2 Naciskaj przycisk strzałki w dół, aż pojawi się opcja ✓ **Ustawienia**, a następnie naciśnij przycisk .
- 3 Naciskaj przycisk strzałki w dół, aż pojawi się opcja ✓ **Ustawienia ogólne**, a następnie naciśnij przycisk .
- 4 Naciskaj przycisk strzałki w dół, aż pojawi się opcja ✓ **Ustawienia fabryczne**, a następnie naciśnij przycisk .
- 5 Naciskaj przycisk strzałki w dół, aż pojawi się opcja ✓ **Przywróć teraz**, a następnie naciśnij przycisk . Poczekaj, aż na chwilę pojawi się komunikat **Wysyłanie wyboru**, a następnie komunikat **Przywracanie domyślnych ustawień fabrycznych**, po czym ponownie zostanie wyświetlony komunikat **Gotowa**.

# Usuwanie zacięć

Komunikaty o zacięciach papieru pojawiają się na wyświetlaczu panelu operacyjnego drukarki i zawierają informacje o miejscu zacięcia papieru. Jeśli powstało więcej zacięć, wyświetlana jest także liczba stron.

## Zapobieganie zacięciom

Następujące wskazówki mogą być pomocne w zapobieganiu zacięciom.

### Zalecenia dotyczące zasobnika na papier

- Upewnij się, że papier w zasobniku leży płasko.
- Nie należy wyjmować zasobników w trakcie drukowania.
- Nie należy ładować papieru do zasobników, podajnika uniwersalnego lub podajnika kopert w trakcie drukowania. Należy załadować podajniki przed drukowaniem albo poczekać na monit o załadowanie ich.
- Nie należy ładować zbyt dużej ilości papieru. Wysokość stosu arkuszy nie może przekraczać oznaczonej maksymalnej wysokości.
- Należy upewnić się, że prowadnice w zasobnikach, podajniku uniwersalnym lub podajniku kopert są ustawione prawidłowo i nie dociskają nadmiernie papieru lub kopert.
- Po załadowaniu papieru do zasobników należy je prawidłowo domknąć.

### Zalecenia dotyczące papieru.

- Należy stosować wyłącznie zalecany papier i nośniki specjalne. Więcej informacji można znaleźć w sekcji „Typy i gramatury papieru obsługiwane przez drukarkę” na stronie 77.
- Nie należy ładować pomarszczonego, pogniecionego, zagiętego, wilgotnego lub pozwijanego papieru.
- Przed załadowaniem papier należy wygiąć, przekartkować, a następnie wyprostować.
- Nie należy używać papieru wyciętego lub przyciętego ręcznie.
- Nie należy jednocześnie umieszczać papieru o różnych rozmiarach, różnej gramaturze ani różnego typu w tym samym stosie arkuszy.
- Należy upewnić się, że w menu panelu sterowania drukarki ustawiono prawidłowo wszystkie rozmiary i typy nośników.
- Papier powinien być przechowywany zgodnie z zaleceniami producenta.

### Zalecenia dotyczące kopert

- Aby ograniczyć pomarszczenia, należy użyć menu Udoskonal druk kopert dostępnego w menu Papier.
- Nie należy podawać kopert, które:
  - Są nadmiernie pozwijane lub poskręcane
  - Mają okienka, otwory, perforację, wycięcia lub wytłoczenia
  - Mają metalowe zaczepy, tasiemki lub metalowe paski
  - Mają do zaklejanie kilka skrzydełek wzajemnie na siebie zachodzących
  - Mają naklejone znaczki pocztowe
  - Mają klej znajdujący się na odkrytej powierzchni, gdy skrzydełko koperty jest zaklejone lub zamknięte
  - Mają zawinięte rogi

- Mają szorstkie, faliste lub żeberkowane wykończenie.
- Są sklejone razem lub w jakiś sposób uszkodzone

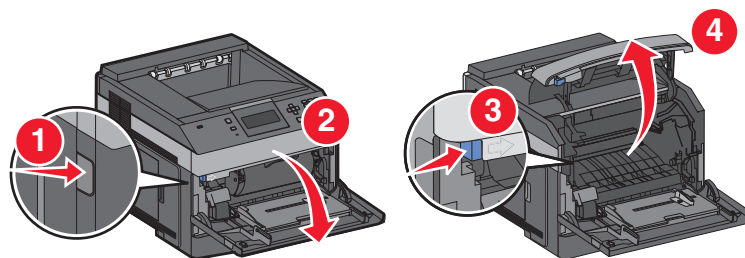
## Znaczenie numerów zacięć i oznaczeń miejsc ich wystąpień

W przypadku zacięcia wyświetlany jest komunikat wskazujący miejsce, w którym ono występuje. Otwórz drzwiczki i pokrywy, aby wyjąć zasobniki i uzyskać dostęp do miejsc, w których występują zacięcia. Aby usunąć komunikat o zacięciu papieru, usuń cały papier ze ścieżki i naciśnij przycisk .

Numery zacięć	Obszar
200–203, 230	Drukarka
231–239	Opcjonalny, zewnętrzny moduł dupleksu
241–245	Zasobniki papieru
250	Podajnik uniwersalny
260	Podajnik kopert
271–279	Opcjonalne odbiorniki
280–282	Zszywacz
283	Kaseta ze zszywkami

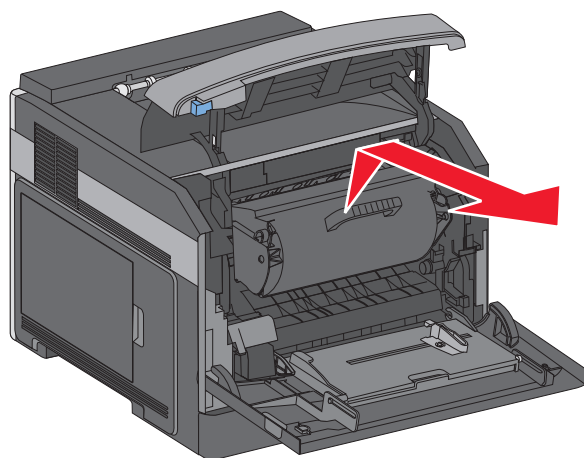
### 200 paper jam (200 zacięcie papieru)

- 1 Naciśnij zatrzask zwalniający, a następnie otwórz drzwiczki podajnika uniwersalnego.
- 2 Naciśnij zatrzask zwalniający, a następnie otwórz przednią osłonę.



- 3 Podnieś i wyciągnij kasetę z tonerem z drukarki.

**Ostrzeżenie — istnieje możliwość uszkodzenia:** Nie wolno dotykać bębna światłoczułego w dolnej części kasety. Kasetę należy zawsze trzymać za uchwyt kasety.




4 Umieść kasetę z tonerem na płaskiej, czystej powierzchni.

**Ostrzeżenie — istnieje możliwość uszkodzenia:** Nie wystawiaj kasety na długotrwałe działanie światła.

**Ostrzeżenie — istnieje możliwość uszkodzenia:** Zacięty papier może być pokryty nieutralnym tonerem, który może plamić ubrania i skórę.

5 Wyjmij zacięty papier.


 **UWAGA — GORĄCA POWIERZCHNIA:** Wewnętrzne elementy drukarki mogą być gorące. W celu zmniejszenia ryzyka oparzenia, przed dotknięciem danego komponentu należy odczekać, aż ostygnie.

**Uwaga:** Jeśli papier nie da się łatwo wyciągnąć, otwórz tylne drzwiczki i usuń papier z tej strony.

6 Skalibruj i zainstaluj ponownie kasetę z tonerem.

7 Zamknij przednią pokrywę.

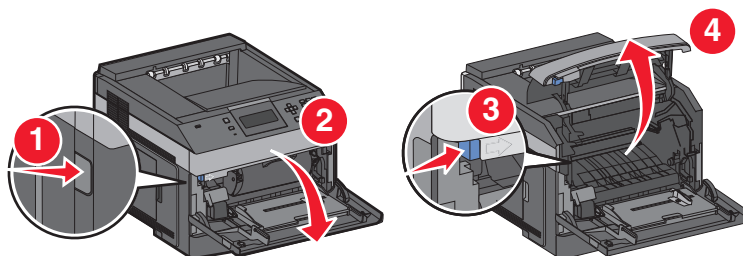
8 Zamknij drzwiczki podajnika uniwersalnego.

9 Naciśnij przycisk .

## 201 paper jam (201 zacięcie papieru)

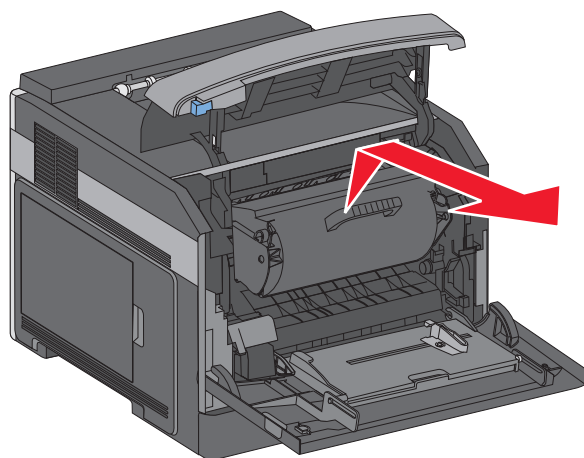
1 Naciśnij zatrzask zwalniający, a następnie otwórz drzwiczki podajnika uniwersalnego.

2 Naciśnij zatrzask zwalniający, a następnie otwórz przednią osłonę.



3 Podnieś i wyciągnij kasetę z tonerem z drukarki.

**Ostrzeżenie — istnieje możliwość uszkodzenia:** Nie wolno dotykać bębna światłoczułego w dolnej części kasety. Kasetę należy zawsze trzymać za uchwyt kasety.




4 Umieść kasetę z tonerem na płaskiej, czystej powierzchni.

**Ostrzeżenie — istnieje możliwość uszkodzenia:** Nie wystawiaj kasety na długotrwałe działanie światła.

**Ostrzeżenie — istnieje możliwość uszkodzenia:** Zacięty papier może być pokryty nieutralnym tonerem, który może plamić ubrania i skórę.

5 Wyjmij zacięty papier.

 **UWAGA — GORĄCA POWIERZCHNIA:** Wewnętrzne elementy drukarki mogą być gorące. W celu zmniejszenia ryzyka oparzenia, przed dotknięciem danego komponentu należy odczekać, aż ostygnie.

**Uwaga:** Jeśli papier nie da się łatwo wyciągnąć, otwórz tylne drzwiczki i usuń papier z tej strony.


6 Zainstaluj ponownie kasetę z tonerem.

7 Zamknij przednią pokrywę.

8 Zamknij drzwiczki podajnika uniwersalnego.

9 Naciśnij przycisk .

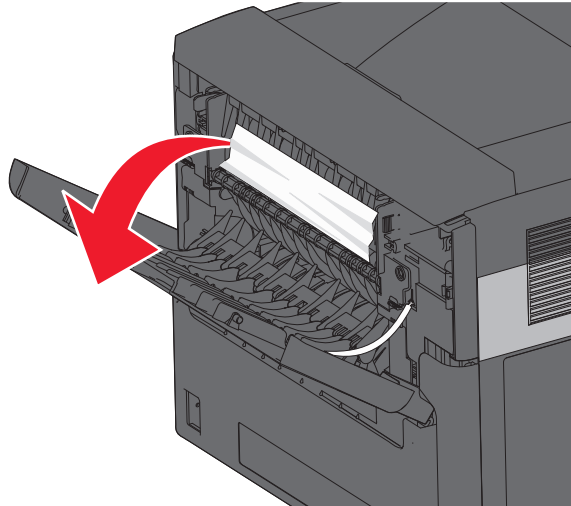
## 202 i 203 zacięcia papieru

Jeśli papier wystaje z drukarki, wyciągnij go na zewnątrz, a następnie naciśnij przycisk .



Jeśli papier nie wystaje z drukarki:

- 1 Pociągnij w dół górne tylne drzwiczki.

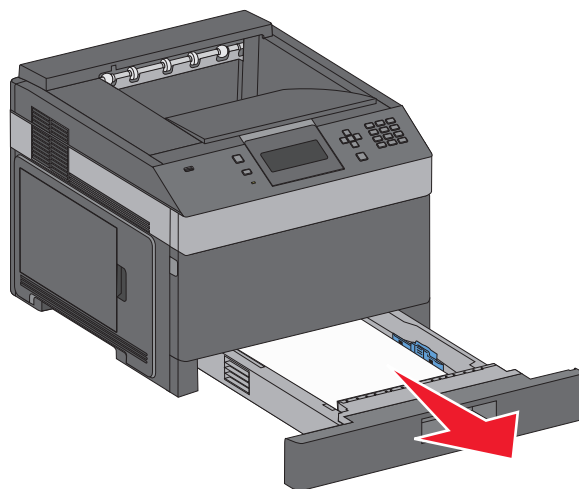


- 2 Wyjmij zacięty papier powoli, aby uniknąć jego przedarcia.
- 3 Zamknij górne tylne drzwiczki.
- 4 Naciśnij przycisk .

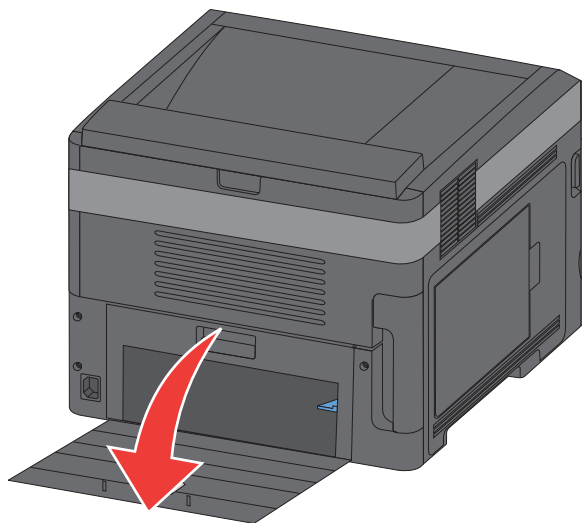
## 230 Zacięcie papieru

### Zacięcie papieru (tylna część dupleksu)

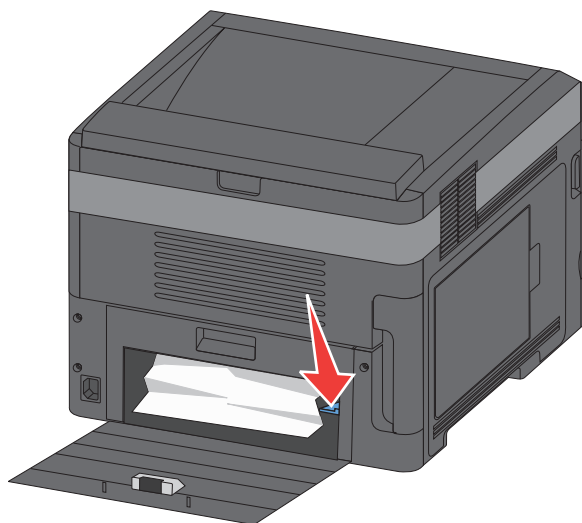
- 1 Wyjmij standardowy zasobnik z drukarki.



**2** Opuść tylne drzwiczki (na dole).



**3** Opuść występ.



**4** Wyjmij zacięty papier.

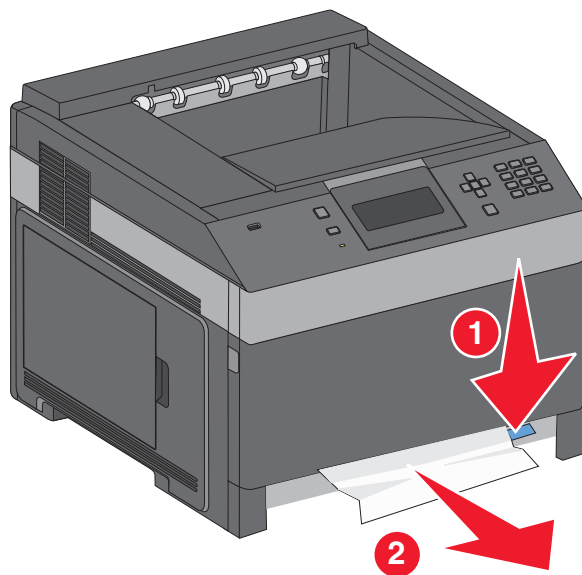
**5** Zamknij tylne drzwi (na dole).

**6** Włóż zasobnik standardowy.

**7** Naciśnij przycisk .

## Zacięcia papieru z przodu zasobnika

- 1 Wyjmij standardowy zasobnik z drukarki.
- 2 Opuść występ.

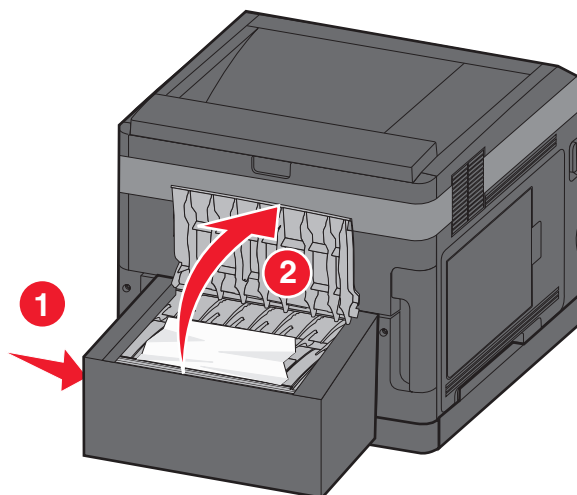


- 3 Wyjmij zacięty papier.
- 4 Włóż zasobnik standardowy.
- 5 Naciśnij przycisk .


## 231–239 zacięcia papieru (opcjonalny zewnętrzny moduł dupleksu)

### Zacięcia papieru w części tylnej

- 1 Wepchnij i przytrzymaj zatrzask, jednocześnie ciągnąc w górę tylne drzwiczki modułu dupleksu.

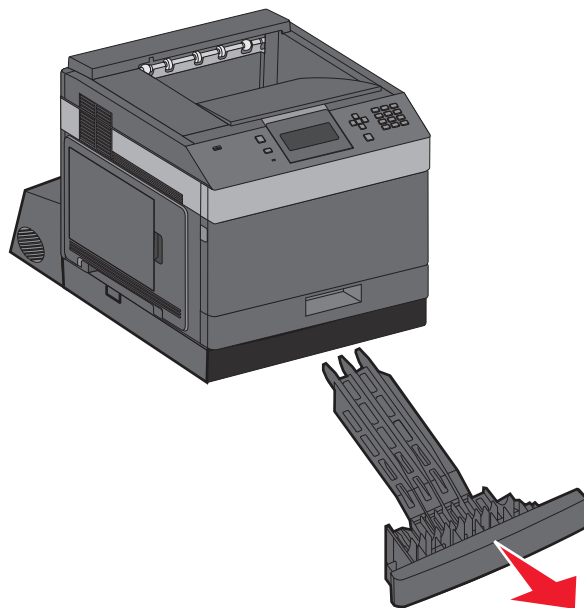


Usuwanie zacięć

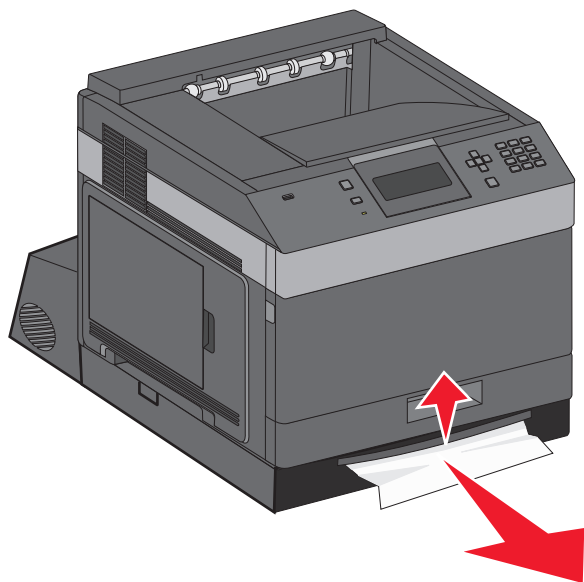
- 2 Wyjmij zacięty papier.
- 3 Zamknij tylne drzwiczki modułu dupleksu.
- 4 Naciśnij przycisk .

## Zacięcia papieru w części przedniej

- 1 Wyjmij zasobnik standardowy z drukarki.
- 2 Wyjmij zasobnik umożliwiający dostęp do zacięć w module dupleksu.



- 3 Podnieś cofniętą listwę modułu dupleksu.



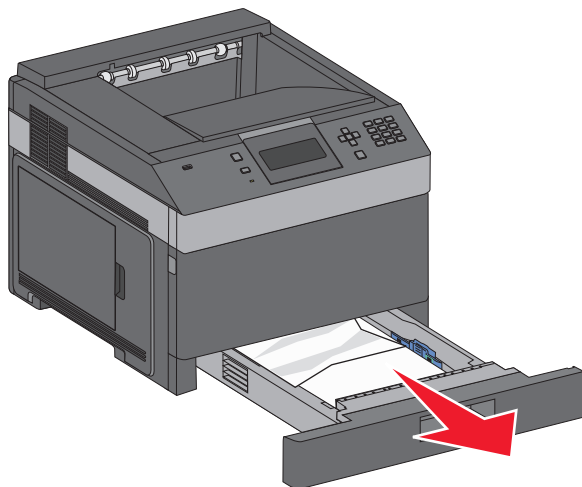
- 4 Wyjmij zacięty papier.
- 5 Umieść z powrotem zasobnik umożliwiający dostęp do zacięć w module dupleksu.

6 Włóż zasobnik standardowy.

7 Naciśnij przycisk .

## 241–245 zacięcia papieru

1 Wysuń wskazany na wyświetlaczu podajnik.



2 Usuń cały zacięty papier, a następnie włóż zasobnik.

3 Naciśnij przycisk .

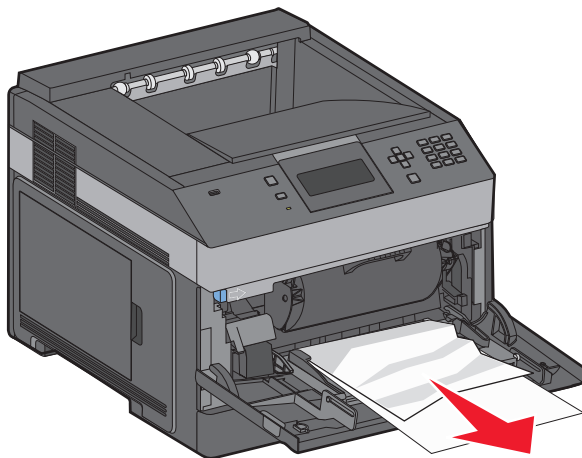
4 Jeśli komunikat o zacięciu nadal występuje w odniesieniu do zasobnika na 250 lub 550 arkuszy, wyjmij zasobnik z drukarki.

5 Usuń zacięty papier, a następnie włóż zasobnik.

6 Naciśnij przycisk .

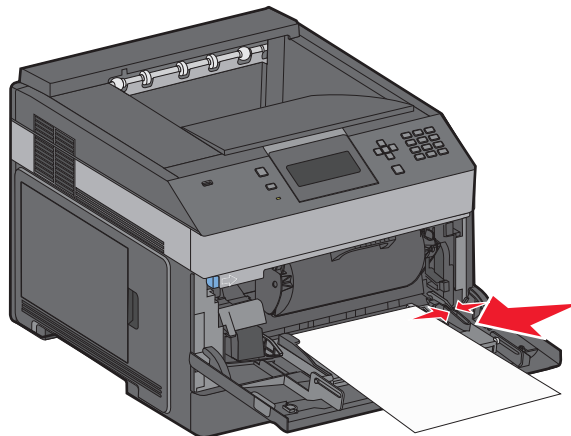
## 250 zacięcie papieru

1 Wyjmij papier z podajnika uniwersalnego.



Usuwanie zacięć

- 2 Zegnij arkusze papieru w jedną i w drugą stronę, aby je rozdzielić, a następnie przekartkuj stos. Nie składaj ani nie zgniataj papieru. Wyrównaj krawędzie na płaskiej powierzchni.
- 3 Załaduj papier do podajnika uniwersalnego.
- 4 Przesuń prowadnicę papieru w stronę wewnętrznej części zasobnika, tak aby lekko dotykała krawędzi stosu papieru.

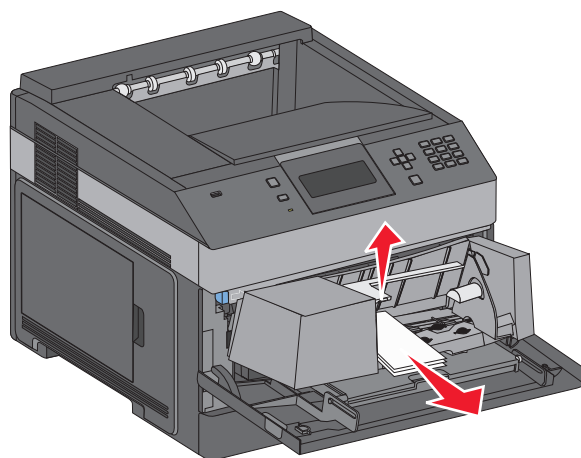


- 5 Naciśnij przycisk .

## 260 paper jam (260 zacięcie papieru)

Podajnik kopert podaje koperty z dołu stosu. Dolna koperta zacięła się.

- 1 Podnieś dociskacz kopert i usuń wszystkie koperty.



- 2 Jeśli nie możesz wyciągnąć zaciętej koperty, wyjmij podajnik kopert i odłóż go.
- 3 Usuń kopertę z drukarki.

**Uwaga:** Jeśli nie możesz wyciągnąć koperty, być może konieczne będzie wyjęcie kasety z tonerem. Więcej informacji można znaleźć w sekcji „200 paper jam (200 zacięcie papieru)” na stronie 158.

- 4 Ponownie włóż podajnik kopert. Upewnij się, że *zatrzaśnie się* na swoim miejscu.
- 5 Zegnij koperty i ułóż je w stosie.

- 6 Załaduj koperty do podajnika.
- 7 Ustaw prowadnice papieru.
- 8 Obniż dociskacz kopert.
- 9 Naciśnij przycisk

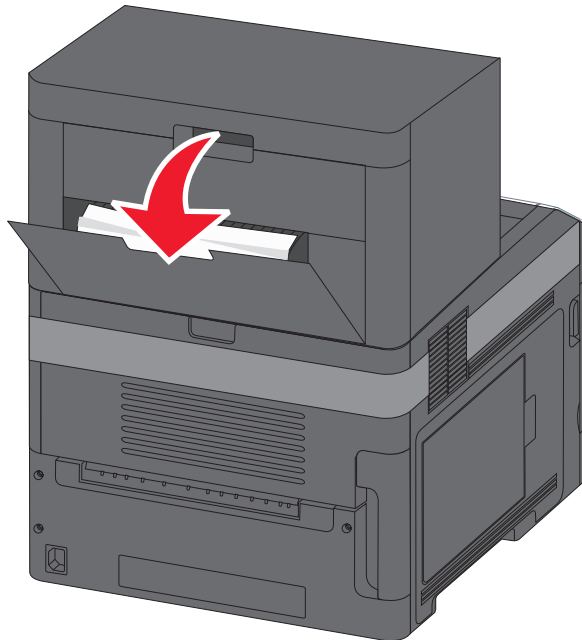
## 271–279 paper jams (271-279 zacięcia papieru)

Aby usunąć zacięcie w opcjonalnym odbiorniku, urządzeniu układającym o dużej pojemności, skrzynce odbiorczej z 5 pojemnikami lub zszywaczu w module wykańczającym:

- 1 Jeśli papier wychodzi do odbiornika, wyciągnij go i naciśnij przycisk .  
Jeśli nie, przejdź do kroku 2.
- 2 Otwórz drzwiczki odbiornika lub odbiorników.
- 3 Wyjmij zacięty papier.
- 4 Zamknij drzwiczki odbiornika lub odbiorników.
- 5 Naciśnij przycisk .

## 280 paper jams (280 zacięcia papieru)

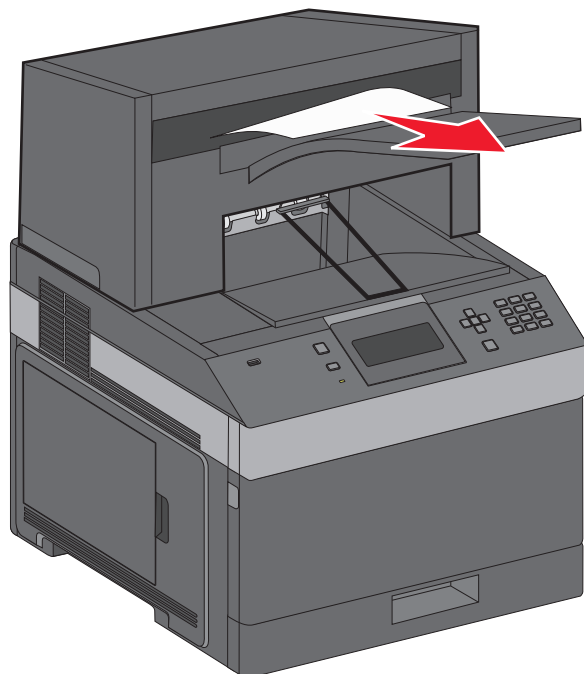
- 1 Otwórz drzwiczki zszywacza w module wykańczającym.



- 2 Wyjmij zacięty papier.
- 3 Zamknij drzwiczki zszywacza w module wykańczającym.
- 4 Naciśnij przycisk .

## 281 zacięcie papieru

1 Usuń zacięcie z odbiornika zszywacza.

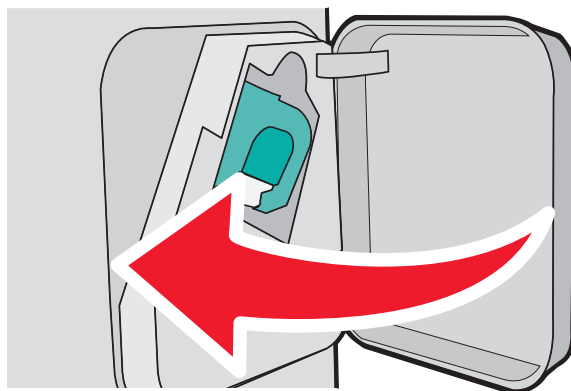


2 Naciśnij przycisk .

## 282 Zacięcie papieru

Aby zapobiec zacięciom papieru, silnik zszywacza nie pracuje, gdy jego drzwiczki są otwarte.

1 Zamknij drzwiczki zszywacza, aż się zatrzasną.

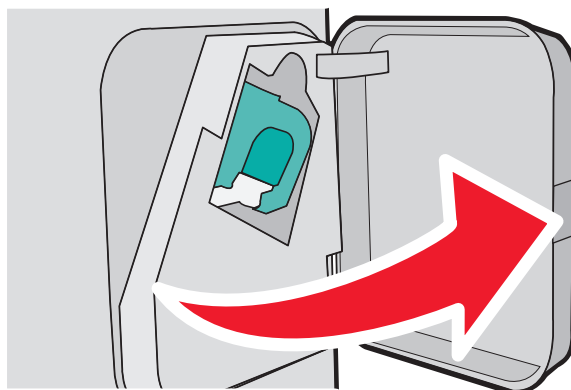


2 Naciśnij przycisk .

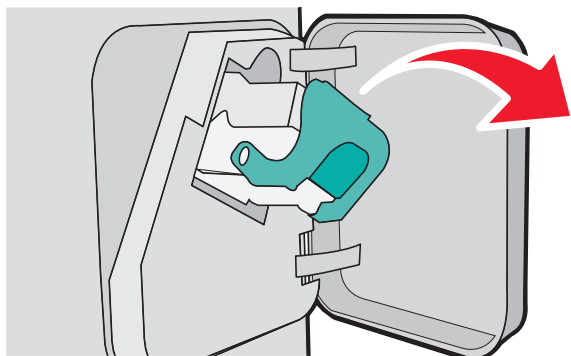


## 283 zacięcie zszywek

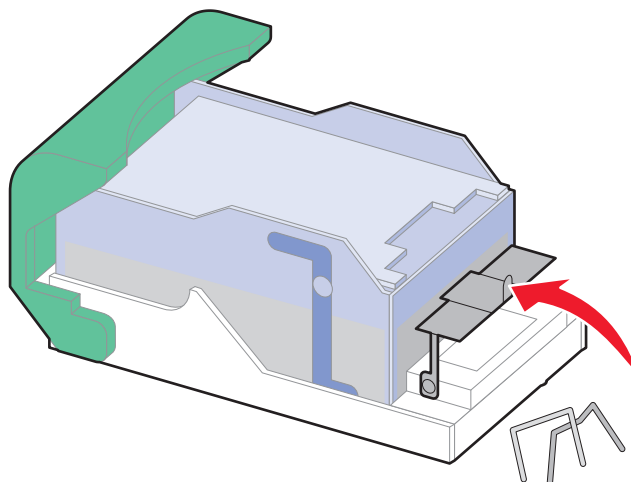
1 Naciśnij zatrzask, aby otworzyć drzwiczki zszywacza.



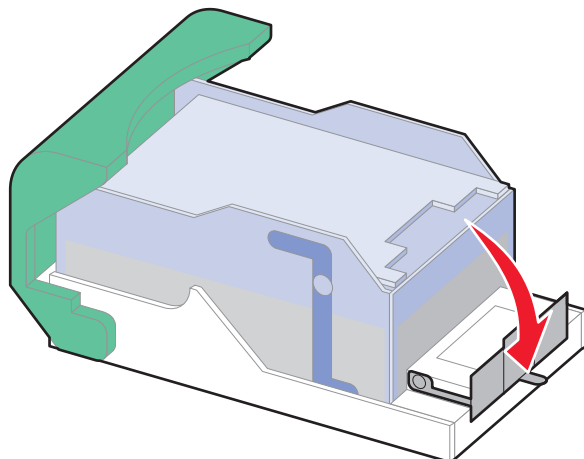
2 Odciągnij w dół zatrzask pojemnika na kasetę zszywek, a następnie wyciągnij pojemnik z drukarki.



3 Za pomocą blaszki unieś osłonę zszywek, a następnie usuń wszelkie luźne zszywki.



4 Dociśnij osłonę zszywek, aż *wskoczy* na swoje miejsce.



5 Wciśnij mocno do zszywacza pojemnik na kasetę tak, aby pojemnik ten *zatrzęsnał się* na swoim miejscu.

6 Zamknij drzwiczki zszywacza.

7 Naciśnij przycisk .

# Rozwiązywanie problemów

## Rozwiązywanie podstawowych problemów

### Rozwiązywanie podstawowych problemów dotyczących drukarki

W przypadku podstawowych problemów z drukarką lub braku odpowiedzi drukarki sprawdź, czy:

- Przewód zasilający jest podłączony do drukarki i do właściwie uziemionego gniazdka elektrycznego.
- Gniazdo elektryczne nie jest wyłączone za pomocą wyłącznika albo bezpiecznika.
- Drukarka nie jest podłączona do listwy przeciwprzepięciowej, nieprzerwanego źródła zasilania lub przedłużacza.
- Inne urządzenia elektryczne podłączone do tego samego gniazda działają.
- Drukarka jest włączona. Sprawdź wyłącznik zasilania drukarki.
- Kabel drukarki jest prawidłowo podłączony do drukarki i komputera hosta, serwera druku, wyposażenia opcjonalnego lub innego urządzenia sieciowego.
- Wszystkie opcjonalne elementy wyposażenia są prawidłowo zainstalowane.
- ustawienia sterowników drukarki są prawidłowe.

Po sprawdzeniu wszystkich powyższych możliwości należy wyłączyć drukarkę, odczekać co najmniej 10 sekund i ponownie włączyć urządzenie. Występujący problem często daje się w ten sposób rozwiązać.

### Nie można uzyskać połączenia z wbudowanym serwerem WWW

Możliwe są następujące rozwiązania. Spróbuj skorzystać z co najmniej jednego z podanych sposobów:

#### SPRAWDŹ POŁĄCZENIE SIECIOWE.

Sprawdź, czy drukarka i komputer są włączone i podłączone do tej samej sieci.

#### SPRAWDŹ USTAWIENIA SIECIOWE.

W zależności od ustawień sieciowych w celu uzyskania dostępu do wbudowanego serwera WWW może być konieczne wpisanie **https://** zamiast **http://** przed adresem IP drukarki. Aby uzyskać więcej informacji na ten temat, należy skontaktować się z administratorem systemu.

## Opis komunikatów drukarki

Jeśli na wyświetlaczu pojawi się komunikat **Podajnik ręczny**, dotyczy on podajnika uniwersalnego.

### Change <input src> to <Custom Type Name> (Zmień <źródło> na <niestandardowy typ papieru>)

Istnieje możliwość zmiany źródła papieru dla pozostałej części zadania drukowania. Sformatowana strona jest drukowana na papierze załadowanym do wskazanego zasobnika. Może to spowodować obcięcie tekstu lub obrazu. Spróbuj skorzystać z co najmniej jednego z podanych sposobów:

- Aby wybrać zasobnik zawierający prawidłowy rozmiar i typ papieru, naciskaj przyciski strzałki w dół lub w górę, aż do momentu pojawienia się komunikatu **✓ Paper Changed, Continue** (Zmieniono papier, kontynuuj), a następnie naciśnij przycisk **✓**.
- Aby zignorować komunikat i drukować z zasobnika wybranego dla danego zadania, naciskaj przyciski strzałek w górę lub w dół, do momentu pojawienia się komunikatu **✓ Use Current <Src>** (Użyj obecnego <Src>), a następnie naciśnij przycisk **✓**.
- Aby anulować bieżące zadanie, naciskaj przyciski strzałek w górę lub w dół, do momentu pojawienia się komunikatu **✓ Cancel job** (Anuluj zadanie), a następnie naciśnij przycisk **✓**.
- Aby uzyskać dodatkowe informacje, naciskaj przyciski strzałek w górę lub w dół, aż do momentu pojawienia się komunikatu **✓ Show me** (Pokaż) lub **✓ Tell me more** (Więcej informacji), a następnie naciśnij przycisk **✓**.

### Change <input src> to <Custom String> (<źródło> – zmień na <ciąg niestandardowy>)

Istnieje możliwość zmiany źródła papieru dla pozostałej części zadania drukowania. Sformatowana strona jest drukowana na papierze załadowanym do wskazanego zasobnika. To może spowodować obcięcie tekstu lub obrazu. Spróbuj skorzystać z co najmniej jednego z podanych sposobów:

- Aby wybrać zasobnik zawierający prawidłowy rozmiar i typ papieru, naciskaj przyciski strzałki w dół lub w górę, aż do momentu pojawienia się komunikatu **✓ Paper Changed, Continue** (Zmieniono papier, kontynuuj), a następnie naciśnij przycisk **✓**.
- Aby zignorować komunikat i drukować z zasobnika wybranego dla danego zadania, naciskaj przyciski strzałek w górę lub w dół, do momentu pojawienia się komunikatu **✓ Use Current <Src>** (Użyj obecnego <Src>), a następnie naciśnij przycisk **✓**.
- Aby anulować bieżące zadanie, naciskaj przyciski strzałek w górę i w dół, do momentu pojawienia się komunikatu **✓ Cancel job** (Anuluj zadanie), a następnie naciśnij przycisk **✓**.
- Aby uzyskać dodatkowe informacje, naciskaj przyciski strzałek w górę lub w dół, aż do momentu pojawienia się komunikatu **✓ Show me** (Pokaż) lub **✓ Tell me more** (Więcej informacji), a następnie naciśnij przycisk **✓**.

## Change <input src> to <size> (Zmień <źródło> na <rozmiar>)

Istnieje możliwość zmiany źródła papieru dla pozostałej części zadania drukowania. Sformatowana strona jest drukowana na papierze załadowanym do wskazanego zasobnika. To może spowodować obcięcie tekstu lub obrazu. Spróbuj skorzystać z co najmniej jednego z podanych sposobów:

- Aby wybrać zasobnik zawierający prawidłowy rozmiar i typ papieru, naciskaj przyciski strzałki w dół lub w górę, aż do momentu pojawienia się komunikatu **✓ Paper Changed, Continue** (Zmieniono papier, kontynuuj), a następnie naciśnij przycisk .
- Aby zignorować komunikat i drukować z zasobnika wybranego dla danego zadania, naciskaj przyciski strzałek w górę lub w dół, do momentu pojawienia się komunikatu **✓ Use Current <Src>** (Użyj obecnego <Src>), a następnie naciśnij przycisk .
- Aby anulować bieżące zadanie, naciskaj przyciski strzałek w górę i w dół, do momentu pojawienia się komunikatu **✓ Cancel job** (Anuluj zadanie), a następnie naciśnij przycisk .
- Aby uzyskać dodatkowe informacje, naciskaj przyciski strzałek w górę lub w dół, aż do momentu pojawienia się komunikatu **✓ Show me** (Pokaż) lub **✓ Tell me more** (Więcej informacji), a następnie naciśnij przycisk .

## Change <input src> to <type> <size> (Zmień <źródło> na <typ> <rozmiar>)

Istnieje możliwość zmiany źródła papieru dla pozostałej części zadania drukowania. Sformatowana strona jest drukowana na papierze załadowanym do wskazanego zasobnika. Może to spowodować obcięcie tekstu lub obrazu. Spróbuj skorzystać z co najmniej jednego z podanych sposobów:

- Aby wybrać zasobnik zawierający prawidłowy rozmiar i typ papieru, naciskaj przyciski strzałki w dół lub w górę, aż do momentu pojawienia się komunikatu **✓ Paper Changed, Continue** (Zmieniono papier, kontynuuj), a następnie naciśnij przycisk .
- Aby zignorować komunikat i drukować z zasobnika wybranego dla danego zadania, naciskaj przyciski strzałek w górę lub w dół, do momentu pojawienia się komunikatu **✓ Use Current <Src>** (Użyj obecnego <Src>), a następnie naciśnij przycisk .
- Aby anulować bieżące zadanie, naciskaj przyciski strzałek w górę i w dół, do momentu pojawienia się komunikatu **✓ Cancel job** (Anuluj zadanie), a następnie naciśnij przycisk .
- Aby uzyskać dodatkowe informacje, naciskaj przyciski strzałek w górę lub w dół, aż do momentu pojawienia się komunikatu **✓ Show me** (Pokaż) lub **✓ Tell me more** (Więcej informacji), a następnie naciśnij przycisk .

## Check duplex connection (Sprawdź połączenie modułu dupleksu)

Spróbuj skorzystać z co najmniej jednego z podanych sposobów:

- Wyłącz drukarkę, a następnie włącz ją ponownie.



Jeśli błąd wystąpi po raz drugi:

- 1 Wyłącz drukarkę.
- 2 Wyjmij wtyczkę przewodu zasilającego z gniazdka elektrycznego.

- 3 Wyjmij moduł dupleksu.
- 4 Ponownie włóż moduł dupleksu.
- 5 Podłącz przewód zasilający do prawidłowo uziemionego gniazdka elektrycznego.
- 6 Uruchom ponownie drukarkę.

Jeśli błąd nie ustąpi:

- 1 Wyłącz drukarkę.
- 2 Wyjmij wtyczkę przewodu zasilającego z gniazdka elektrycznego.
- 3 Wyjmij moduł dupleksu.
- 4 Skontaktuj się z działem obsługi klienta.

- Naciskaj przyciski strzałek w górę lub w dół, aż do momentu pojawienia się komunikatu  **Continue** (Kontynuuj), a następnie naciśnij przycisk , aby usunąć komunikat i drukować bez modułu dupleksu.

## Check tray <x> connection (Sprawdź połączenie zasobnika <x>)

Spróbuj skorzystać z co najmniej jednego z podanych sposobów:



- Wyłącz drukarkę, a następnie włącz ją ponownie.

Jeśli błąd wystąpi po raz drugi:

- 1 Wyłącz drukarkę.
- 2 Wyjmij wtyczkę przewodu zasilającego z gniazdka elektrycznego.
- 3 Jeśli zainstalowany jest opcjonalny moduł dupleksu, odłącz go.
- 4 Wyjmij wskazany podajnik.
- 5 Włóż ponownie podajnik.
- 6 Podłącz przewód zasilający do prawidłowo uziemionego gniazdka elektrycznego.
- 7 Uruchom ponownie drukarkę.

Jeśli błąd nie ustąpi:

- 1 Wyłącz drukarkę.
- 2 Wyjmij wtyczkę przewodu zasilającego z gniazdka elektrycznego.
- 3 Zdejmij zasobnik.
- 4 Skontaktuj się z działem obsługi klienta.

- Naciskaj przyciski strzałek w górę lub w dół, aż do momentu pojawienia się komunikatu  **Continue** (Kontynuuj), a następnie naciśnij przycisk , aby zamknąć komunikat i drukować bez korzystania z zasobnika.

## Zamknij drzwiczki <x>

Zamknij wskazane drzwiczki.

## Close door or insert cartridge (Zamknij drzwiczki lub włóż kasetę drukującą)

Brak kasety lub została ona nieodpowiednio zainstalowana. Włóż kasetę, a następnie zamknij drzwiczki i pokrywę.

## Zamknij drzwiczki boczne modułu wykańczającego

Aby usunąć komunikat, zamknij drzwiczki boczne modułu wykańczającego.

## Close finisher top cover (Zamknij górną pokrywę modułu wykańczającego)

Zamknij pokrywę modułu wykańczającego, aby usunąć komunikat.

## Dysk jest uszkodzony

Drukarka podjęła próbę przywrócenia normalnego funkcjonowania dysku, ale nie jest w stanie go naprawić. Pojawia się komunikat **Formatuj dysk**. Naciśnij przycisk  , aby ponownie sformatować dysk.

**Uwaga:** Formatowanie dysku powoduje usunięcie wszystkich aktualnie zapisanych na nim plików.

## Włóż zasobnik <x>

Włóż określony zasobnik do drukarki.

## Install output bin <x> or cancel print job (Zainstaluj odbiornik <x> lub anuluj zlecenie)

Spróbuj skorzystać z co najmniej jednego z podanych sposobów:

- Zainstaluj określony pojemnik:
  - 1 Wyłącz drukarkę.
  - 2 Wyjmij wtyczkę przewodu zasilającego z gniazdka elektrycznego.
  - 3 Zainstaluj określony pojemnik.
  - 4 Podłącz przewód zasilający do prawidłowo uziemionego gniazdka elektrycznego.
  - 5 Uruchom ponownie drukarkę.
- Anuluj bieżące zadanie.

## Install duplex unit or cancel print job (Zainstaluj moduł dupleksu lub anuluj zadanie)

Spróbuj skorzystać z co najmniej jednego z podanych sposobów:

- Instalacja modułu dupleksu:
  - 1 Wyłącz drukarkę.
  - 2 Wyjmij wtyczkę przewodu zasilającego z gniazdka elektrycznego.
  - 3 Zainstaluj moduł dupleksu.
  - 4 Podłącz przewód zasilający do prawidłowo uziemionego gniazdka elektrycznego.
  - 5 Uruchom ponownie drukarkę.
- Anuluj zadanie drukowania. Naciskaj przyciski strzałek w górę lub w dół, aż do momentu pojawienia się komunikatu  **Cancel job** (Anuluj zadanie), a następnie naciśnij przycisk .

## Install envelope feeder or cancel print job (Zainstaluj podajnik kopert lub anuluj zadanie)

Spróbuj skorzystać z co najmniej jednego z podanych sposobów:

- Instalacja podajnika kopert:
  - 1 Wyłącz drukarkę.
  - 2 Wyjmij wtyczkę przewodu zasilającego z gniazdka elektrycznego.
  - 3 Zainstaluj podajnik kopert:
  - 4 Podłącz przewód zasilający do prawidłowo uziemionego gniazdka elektrycznego.
  - 5 Uruchom ponownie drukarkę.
- Anuluj zadanie drukowania. Naciskaj przyciski strzałek w górę lub w dół, aż do momentu pojawienia się komunikatu **✓ Cancel job** (Anuluj zadanie), a następnie naciśnij przycisk .

## Install Tray <x> or Cancel Print Job (Zainstaluj zasobnik <x> lub Anuluj zadanie drukowania)

Drukarka do wydrukowania zadania wymaga zainstalowania specjalnego urządzenia.

Spróbuj skorzystać z co najmniej jednego z podanych sposobów:

- Włóż odpowiedni podajnik.
- Anuluj zadanie drukowania. Naciskaj przyciski strzałek w górę lub w dół, aż do momentu pojawienia się komunikatu **✓ Cancel job** (Anuluj zadanie), a następnie naciśnij przycisk .

## Install MICR Cartridge (Włóż kasetę MICR)

W drukarce nie ma zainstalowanej kasety MICR. Włóż kasetę MICR, aby kontynuować drukowanie.

## Load <Input Src> With <Custom Type Name> (Załaduj do <źródła> <niestandardowy typ papieru>)

Spróbuj skorzystać z co najmniej jednego z podanych sposobów:

- Załaduj odpowiedni papier do właściwego zasobnika, aby zamknąć komunikat i kontynuować drukowanie.
- Anuluj zadanie drukowania. Naciskaj przyciski strzałek w górę lub w dół, aż do momentu pojawienia się komunikatu **✓ Cancel job** (Anuluj zlecenie), a następnie naciśnij przycisk .

## Załaduj do <źródło> <ciąg niestandardowy>

Spróbuj skorzystać z co najmniej jednego z podanych sposobów:

- Załaduj wskazany papier do wskazanego źródła, aby usunąć komunikat i kontynuować drukowanie.
- Anuluj zadanie drukowania. Naciskaj przycisk strzałki w górę lub w dół, aż pojawi się opcja **✓ Anuluj zadanie**, a następnie naciśnij przycisk .



## <źródło> — załaduj <rozmiar>

Spróbuj skorzystać z co najmniej jednego z podanych sposobów:

- Załaduj wskazany papier do wskazanego źródła, aby usunąć komunikat i kontynuować drukowanie.
- Anuluj zadanie drukowania. Naciskaj przycisk strzałki w górę lub w dół, aż pojawi się opcja **✓ Anuluj zadanie**, a następnie naciśnij przycisk .

## Load <input src> with <type> <size> (Załaduj do <źródła> <typ> <rozmiar>)

Spróbuj skorzystać z co najmniej jednego z podanych sposobów:

- Załaduj odpowiedni papier do odpowiedniego zasobnika, aby zamknąć komunikat i kontynuować drukowanie.
- Anuluj zadanie drukowania. Naciskaj przyciski strzałek w górę lub w dół, aż do momentu pojawienia się komunikatu **✓ Cancel job (Anuluj zlecenie)**, a następnie naciśnij przycisk .

## Load Manual Feeder With <Custom Type Name> (Załaduj do podajnika ręcznego <niestandardowy typ papieru>)

Spróbuj skorzystać z co najmniej jednego z podanych sposobów:

- Załaduj do podajnika uniwersalnego prawidłowy typ papieru o właściwym rozmiarze.  
Jeżeli urządzenie znajdzie zasobnik zawierający papier odpowiedniego typu, rozpocznie drukowanie na papierze z tego zasobnika. Jeżeli urządzenie nie znajdzie zasobników zawierających odpowiedni typ papieru, rozpocznie się drukowanie na papierze znajdującym się w domyślnym źródle.
- Naciskaj przyciski strzałek w górę lub w dół, aż do momentu pojawienia się komunikatu **✓ Cancel job (Anuluj zadanie)**, a następnie naciśnij przycisk , aby anulować zadanie drukowania.

## Load Manual Feeder With <Custom String> (Załaduj do podajnika ręcznego <ciąg niestandardowy>)

Spróbuj skorzystać z co najmniej jednego z podanych sposobów:

- Załaduj do podajnika uniwersalnego prawidłowy typ papieru o właściwym rozmiarze.
- Zignoruj żądanie i drukuj na papierze znajdującym się w jednym z zasobników. Naciskaj przyciski strzałek w górę lub w dół, aż do momentu pojawienia się komunikatu **✓ Automatically select paper (Wybierz papier automatycznie)**, a następnie naciśnij przycisk .
- Anuluj zadanie drukowania. Naciskaj przyciski strzałek w górę lub w dół, aż do momentu pojawienia się komunikatu **✓ Cancel job (Anuluj zlecenie)**, a następnie naciśnij przycisk .

## Load Manual Feeder with <size> (Załaduj do podajnika ręcznego <rozmiar>)

Spróbuj skorzystać z co najmniej jednego z podanych sposobów:

- Załaduj do podajnika uniwersalnego papier o właściwym rozmiarze.  
Jeżeli w podajniku uniwersalnym nie ma papieru, włóż jeden arkusz, aby usunąć wiadomość.
- Zignoruj żądanie i drukuj na papierze znajdującym się w jednym ze źródeł. Naciskaj przyciski strzałek w górę lub w dół, aż do momentu pojawienia się komunikatu **√ Automatically select (Wybierz automatycznie)**, a następnie naciśnij przycisk .  
Jeżeli urządzenie znajdzie źródło zawierające papier odpowiedniego typu, rozpocznie drukowanie na papierze z tego źródła. Jeżeli urządzenie nie znajdzie źródła zawierającego odpowiedni typ papieru, rozpocznie się drukowanie na papierze znajdującym się w domyślnym źródle.
- Anuluj zadanie drukowania. Naciskaj przyciski strzałek w górę lub w dół, aż do momentu pojawienia się komunikatu **√ Cancel job (Anuluj zadanie)**, a następnie naciśnij przycisk .

## Load Manual feeder with <type> <size> (Załaduj do podajnika ręcznego <typ> <rozmiar>)

Spróbuj skorzystać z co najmniej jednego z podanych sposobów:

- Załaduj do podajnika uniwersalnego prawidłowy typ papieru o właściwym rozmiarze.
- Zignoruj żądanie i drukuj na papierze znajdującym się w jednym ze źródeł. Naciskaj przyciski strzałek w górę lub w dół, aż do momentu pojawienia się komunikatu **√ Automatically select (Wybierz automatycznie)**, a następnie naciśnij przycisk . Obecne zadanie może nie zostać wydrukowane prawidłowo.  
Jeżeli urządzenie znajdzie źródło zawierające papier odpowiedniego typu, rozpocznie drukowanie na papierze z tego źródła. Jeżeli urządzenie nie znajdzie źródła zawierającego odpowiedni typ papieru, rozpocznie się drukowanie na papierze znajdującym się w domyślnym źródle.
- Anuluj zadanie drukowania. Naciskaj przyciski strzałek w górę lub w dół, aż do momentu pojawienia się komunikatu **√ Cancel job (Anuluj zadanie)**, a następnie naciśnij przycisk .

## Załaduj zszywki

Spróbuj skorzystać z co najmniej jednego z podanych sposobów:

- Wymień określoną kasetę zszywek w module wykańczającym.
- Naciskaj przycisk strzałki w dół, aż pojawi się opcja **√ Kontynuuj**, a następnie naciśnij przycisk , aby usunąć komunikat i kontynuować drukowanie.
- Anuluj zadanie drukowania. Naciskaj przyciski strzałek w górę lub w dół, aż pojawi się opcja **√ Anuluj zadanie**, a następnie naciśnij przycisk .

## Reattach bin <x> (Podłącz ponownie odbiornik <x>)

Spróbuj skorzystać z co najmniej jednego z podanych sposobów:

- Wyłącz drukarkę, a następnie włącz ją ponownie.

Jeśli błąd wystąpi po raz drugi:

- 1 Wyłącz drukarkę.
- 2 Wyjmij wtyczkę przewodu zasilającego z gniazdka elektrycznego.
- 3 Wyjmij wskazany odbiornik.
- 4 Podłącz ponownie odbiornik.
- 5 Podłącz przewód zasilający do prawidłowo uziemionego gniazdka elektrycznego.
- 6 Uruchom ponownie drukarkę.

Jeśli błąd nie ustąpi:

- 1 Wyłącz drukarkę.
- 2 Wyjmij wtyczkę przewodu zasilającego z gniazdka elektrycznego.
- 3 Wyjmij wskazany odbiornik.
- 4 Skontaktuj się z działem obsługi klienta.

- Naciskaj przyciski strzałek w górę lub w dół do momentu pojawienia się komunikatu **Continue** (Kontynuuj), a następnie naciśnij przycisk  , aby usunąć komunikat i drukować bez danego odbiornika.

## **Reattach bin <x> – <y> (Podłącz ponownie odbiornik <x> - <y>)**

Spróbuj skorzystać z co najmniej jednego z podanych sposobów:

- Wyłącz drukarkę, a następnie włącz ją ponownie.

Jeśli błąd wystąpi po raz drugi:

- 1 Wyłącz drukarkę.
- 2 Wyjmij wtyczkę przewodu zasilającego z gniazdka elektrycznego.
- 3 Wyjmij wskazane odbiorniki.
- 4 Podłącz ponownie odbiorniki.
- 5 Podłącz przewód zasilający do prawidłowo uziemionego gniazdka elektrycznego.
- 6 Uruchom ponownie drukarkę.

Jeśli błąd nie ustąpi:

- 1 Wyłącz drukarkę.
- 2 Wyjmij wtyczkę przewodu zasilającego z gniazdka elektrycznego.
- 3 Wyjmij wskazane odbiorniki.
- 4 Skontaktuj się z działem obsługi klienta.

- Naciskaj przyciski strzałek w górę lub w dół do momentu pojawienia się komunikatu **Continue** (Kontynuuj), a następnie naciśnij przycisk  , aby usunąć komunikat i drukować bez wskazanych odbiorników.

## **Reattach envelope feeder (Podłącz ponownie podajnik kopert)**

Spróbuj skorzystać z co najmniej jednego z podanych sposobów:

- Wyłącz drukarkę, a następnie włącz ją ponownie.

Jeśli błąd wystąpi po raz drugi:

- 1 Wyłącz drukarkę.
- 2 Wyjmij wtyczkę przewodu zasilającego z gniazdka elektrycznego.
- 3 Wyjmij podajnik kopert.
- 4 Podłącz ponownie podajnik kopert.
- 5 Podłącz przewód zasilający do prawidłowo uziemionego gniazdka elektrycznego.
- 6 Uruchom ponownie drukarkę.

Jeśli błąd nie ustąpi:

- 1 Wyłącz drukarkę.
- 2 Wyjmij wtyczkę przewodu zasilającego z gniazdka elektrycznego.
- 3 Wyjmij podajnik kopert.
- 4 Skontaktuj się z działem obsługi klienta.

- Naciskaj przyciski strzałek w górę lub w dół do momentu pojawienia się komunikatu **Continue** (Kontynuuj), a następnie naciśnij przycisk , aby usunąć komunikat i drukować bez podajnika kopert.

## Wyjmij papier ze standardowego odbiornika

Wyjmij stos papieru z odbiornika.

## Wyjmij papier z odbiornika <x>

Wyjmij papier z określonego odbiornika. Drukarka automatycznie wykrywa, że papier został wyjęty, i wznawia drukowanie.

Jeśli wyjęcie papieru nie spowoduje usunięcia komunikatu, naciskaj przyciski strzałek w górę lub w dół do momentu pojawienia się opcji **Kontynuuj**, a następnie naciśnij przycisk .

## Wyjmij papier ze wszystkich odbiorników

Osiągnięto maksymalną pojemność odbiorników. Wyjmij papier ze wszystkich odbiorników, aby usunąć komunikat i kontynuować drukowanie.

## Wyjmij papier z <nazwa zestawu połączonych odbiorników>

Wyjmij papier z określonego odbiornika. Drukarka automatycznie wykrywa, że papier został wyjęty, i wznawia drukowanie.

Jeśli mimo wyjęcia papieru, komunikat nie zniknie, naciskaj przycisk strzałki w górę lub w dół, aż pojawi się opcja **Kontynuuj**, a następnie naciśnij przycisk , aby usunąć komunikat.

## Nieobsługiwany dysk

Zainstalowano nieobsługiwany dysk twardy drukarki. Wyjmij nieobsługiwane urządzenie, a następnie zainstaluj obsługiwane.

## 30.yy Złe napełnienie, wymień kasetę

Zainstalowano nieobsługiwaną napełnioną kasetę z tonerem. Wyjmij kasetę z tonerem i zainstaluj nową.

## 31.yy Wymień uszkodzoną lub brakującą kasetę z tonerem

Brak kasety z tonerem lub działa ona nieprawidłowo.

Spróbuj skorzystać z co najmniej jednego z podanych sposobów:

- Wyjmij kasetę z tonerem i zainstaluj ją ponownie.
- Wyjmij kasetę z tonerem i zainstaluj nową.

## 32.yy Numer katalogowy kasety z tonerem nie jest obsługiwany przez urządzenie

Wyjmij kasetę z tonerem i zainstaluj obsługiwaną kasetę.

## 34 Krótki papier

Spróbuj skorzystać z co najmniej jednego z podanych sposobów:

- Załaduj odpowiedni papier do zasobnika.
- Naciskaj przycisk strzałki w górę lub w dół, aż pojawi się opcja  **Kontynuuj**, a następnie naciśnij przycisk , aby usunąć komunikat i wydrukować zadanie na nośniku z innego zasobnika.
- Sprawdź prowadnice długości i szerokości w zasobniku, upewniając się, że papier jest prawidłowo załadowany.
- Dotyczy użytkowników systemu Windows: sprawdź ustawienia w oknie Właściwości drukowania, aby upewnić się, że żądany jest właściwy rozmiar i typ papieru.  
Dotyczy użytkowników komputerów Macintosh: sprawdź ustawienia w oknie Drukowanie, aby upewnić się, że dla zadania drukowania żądany jest właściwy rozmiar i typ papieru.
- Sprawdź, czy rozmiar papieru jest prawidłowo ustawiony. Na przykład, jeśli opcja Rozmiar zasob. uniw. jest ustawiona jako Uniwersalny, sprawdź, czy włożony nośnik jest wystarczająco duży, aby można było na nim wydrukować dane.
- Anuluj bieżące zadanie drukowania. Naciskaj przycisk strzałki w górę lub w dół, aż pojawi się opcja  **Anuluj zadanie**, a następnie naciśnij przycisk .

## 35 Za mało pamięci do obsługi funkcji zapisu zasobów

Spróbuj skorzystać z co najmniej jednego z podanych sposobów:

- Naciskaj przycisk strzałki w górę lub w dół, aż pojawi się opcja  **Kontynuuj**, a następnie naciśnij przycisk , aby wyłączyć funkcję Zapis zasobów i kontynuować drukowanie.
- W celu włączenia funkcji Zapis zasobów po wyświetleniu tego komunikatu upewnij się, że dla buforów jest wybrane ustawienie Automatycznie, po czym zamknij menu, aby uaktywnić zmiany ustawień buforów. Gdy wyświetlony zostanie komunikat **Gotowa**, włącz funkcję Zapis zasobów.
- Zainstaluj dodatkową pamięć.

## 37 Za mało pamięci do sortowania zadań

Spróbuj skorzystać z co najmniej jednego z podanych sposobów:

- Naciskaj przycisk strzałki w górę lub w dół, aż pojawi się opcja **✓ Kontynuuj**, a następnie naciśnij przycisk , aby wydrukować część zadania, która została już zapisana w pamięci drukarki i rozpocząć sortowanie reszty zadania.
- Anuluj bieżące zadanie drukowania. Naciskaj przycisk strzałki w górę lub w dół, aż pojawi się opcja **✓ Anuluj zadanie**, a następnie naciśnij przycisk .

## 37 Za mało pamięci do defragmentacji pamięci flash

Spróbuj skorzystać z co najmniej jednego z podanych sposobów:

- Naciskaj przycisk strzałki w górę lub w dół, aż pojawi się opcja **✓ Kontynuuj**, a następnie naciśnij przycisk , aby przerwać proces defragmentacji i kontynuować drukowanie.
- Usuń czcionki, makra oraz inne dane znajdujące się w pamięci drukarki.
- Zainstaluj dodatkową pamięć drukarki.

## 37 Za mało pamięci, niektóre wstrzymane zadania zostały usunięte

Niektóre wstrzymane zadania zostały usunięte w celu przetworzenia zadań bieżących.

Naciskaj przycisk strzałki w górę lub w dół, aż pojawi się opcja **✓ Kontynuuj**, a następnie naciśnij przycisk , aby usunąć komunikat.

## 38 Pamięć pełna

Spróbuj skorzystać z co najmniej jednego z podanych sposobów:

- Naciskaj przycisk strzałki w górę lub w dół, aż pojawi się opcja **✓ Kontynuuj**, a następnie naciśnij przycisk , aby usunąć komunikat.
- Anuluj bieżące zadanie drukowania. Naciskaj przycisk strzałki w górę lub w dół, aż pojawi się opcja **✓ Anuluj zadanie**, a następnie naciśnij przycisk .
- Zainstaluj dodatkową pamięć drukarki.

## 39 Zbyt złożona strona, część danych mogła nie zostać wydrukowana.

Spróbuj skorzystać z co najmniej jednego z podanych sposobów:

- Naciskaj przycisk strzałki w dół, aż pojawi się opcja **✓ Kontynuuj**, a następnie naciśnij przycisk , aby usunąć komunikat i kontynuować drukowanie.
- Anuluj bieżące zadanie drukowania. Naciskaj przycisk strzałki w górę lub w dół, aż pojawi się opcja **✓ Anuluj zadanie**, a następnie naciśnij przycisk .
- Zainstaluj dodatkową pamięć drukarki.

## 50 Błąd czcionki PPDS

Spróbuj skorzystać z co najmniej jednego z podanych sposobów:

- Naciskaj przycisk strzałki w dół, aż pojawi się opcja **✓ Kontynuuj**, a następnie naciśnij przycisk , aby usunąć komunikat i kontynuować drukowanie.
- Drukarka nie może znaleźć żądanej czcionki. W Menu PPDS wybierz opcję **Najlepsze dopasow.**, a następnie wybierz opcję **Włącz**. Drukarka znajdzie podobną czcionkę i przeformatuje tekst, którego dotyczy problem.
- Anuluj bieżące zadanie drukowania. Naciskaj przycisk strzałki w górę lub w dół, aż pojawi się opcja **✓ Anuluj zadanie**, a następnie naciśnij przycisk .

## 52 Za mało wolnego miejsca w pamięci flash dla zasobów

Spróbuj skorzystać z co najmniej jednego z podanych sposobów:

- Naciskaj przycisk strzałki w górę lub w dół, aż pojawi się opcja **✓ Kontynuuj**, a następnie naciśnij przycisk , aby przerwać operację defragmentacji i kontynuować drukowanie.  
Załadowane czcionki i makra, które nie zostały wcześniej zapisane w pamięci flash, są usuwane.
- Usuń czcionki, makra oraz inne dane zapisane w pamięci flash.
- Zainstaluj kartę pamięci flash o większej pojemności.

## 53 Wykryto niesformatowaną pamięć flash

Spróbuj skorzystać z co najmniej jednego z podanych sposobów:

- Naciskaj przycisk strzałki w górę lub w dół, aż pojawi się opcja **✓ Kontynuuj**, a następnie naciśnij przycisk , aby przerwać operację defragmentacji i kontynuować drukowanie.
- Sformatuj pamięć flash. Jeśli komunikat o błędzie jest w dalszym ciągu wyświetlany, pamięć flash może być uszkodzona i należy ją wymienić.

## 54 Błąd oprogramowania sieci standardowej

Spróbuj skorzystać z co najmniej jednego z podanych sposobów:

- Naciskaj przyciski strzałek w górę lub w dół do momentu pojawienia się komunikatu **✓ Continue** (kontynuuj), a następnie naciśnij przycisk , aby usunąć komunikat.
- Wyłącz drukarkę, a następnie włącz ją ponownie w celu zresetowania.
- Zaktualizuj oprogramowanie sprzętowe do pracy w sieci w drukarce lub serwerze druku.

## 55 Nieobsługiwana opcja w gnieździe <x>

<x> to gniazdo na płycie systemowej drukarki.

Spróbuj skorzystać z co najmniej jednego z podanych sposobów:

- 1 Wyłącz drukarkę.
- 2 Wyjmij wtyczkę przewodu zasilającego z gniazdka elektrycznego.
- 3 Odłącz nieobsługiwaną opcjonalną kartę opcji od płyty systemowej drukarki.

4 Podłącz przewód zasilający do prawidłowo uziemionego gniazdka elektrycznego.

5 Włącz drukarkę.

## 56 Standardowy port USB wyłączony

Spróbuj skorzystać z co najmniej jednego z podanych sposobów:

- Naciskaj przycisk strzałki w górę lub w dół, aż pojawi się opcja **✓ Kontynuuj**, a następnie naciśnij przycisk , aby usunąć komunikat.  
Drukarka usunie wszystkie dane otrzymane przez port USB.
- Sprawdź, czy element menu Bufor USB nie jest ustawiony jako Wyłączony.

## 56 Standardowy port równoległy wyłączony

Spróbuj skorzystać z co najmniej jednego z podanych sposobów:

- Naciskaj przycisk strzałki w górę lub w dół, aż pojawi się opcja **✓ Kontynuuj**, a następnie naciśnij przycisk , aby usunąć komunikat.  
Drukarka usunie wszystkie dane otrzymane przez port równoległy.
- Sprawdź, czy element menu Bufor równoległy nie jest ustawiony jako Wyłączony.

## 58 Zbyt wiele zainstalowanych dysków

1 Wyłącz drukarkę.

2 Wyjmij wtyczkę przewodu zasilającego z gniazdka elektrycznego.

3 Wyjmij dodatkowe dyski.

4 Podłącz przewód zasilający do prawidłowo uziemionego gniazdka elektrycznego.

5 Ponownie włącz drukarkę.

## 58 Za dużo zainstalowanych opcji pamięci flash

W drukarce zainstalowano zbyt wiele opcjonalnych kart pamięci flash lub zbyt wiele opcjonalnych kart oprogramowania drukarki.

Spróbuj skorzystać z co najmniej jednego z podanych sposobów:

- Naciskaj przycisk strzałki w dół, aż pojawi się opcja **✓ Kontynuuj**, a następnie naciśnij przycisk , aby usunąć komunikat i kontynuować drukowanie.
- Usuń dodatkowe opcje flash:
  - 1 Wyłącz drukarkę.
  - 2 Wyjmij wtyczkę przewodu zasilającego z gniazdka elektrycznego.
  - 3 Usuń dodatkowe opcje flash.
  - 4 Podłącz przewód zasilający do prawidłowo uziemionego gniazdka elektrycznego.
  - 5 Ponownie włącz drukarkę.





## 58 Too Many Trays Attached (58 Za dużo podłączonych zasobników)

- Wyłącz drukarkę.
- Wyjmij wtyczkę przewodu zasilającego z gniazdka elektrycznego.
- Usuń nadmiarowe zasobniki.
- Ponownie włącz drukarkę.

## 59 Incompatible Duplex (59 niezgodny moduł dupleksu)

Obsługiwane są tylko funkcje opracowane specjalnie dla tej drukarki.


Spróbuj skorzystać z co najmniej jednego z podanych sposobów:

- Wyjmij moduł dupleksu.
- Naciskaj przyciski strzałek w górę lub w dół do momentu pojawienia się komunikatu  **Continue** (Kontynuuj), a następnie naciśnij przycisk , aby usunąć komunikat i drukować bez modułu dupleksu.

## 59 Niezgodny podajnik kopert

Obsługiwane są tylko te elementy opcjonalne, które przeznaczone są do tej drukarki.



Spróbuj skorzystać z co najmniej jednego z podanych sposobów:

- Wyjmij podajnik kopert.
- Naciśnij przycisk , aby usunąć ten komunikat i kontynuować drukowanie bez korzystania z podajnika kopert.

## 59 Incompatible output bin <x> (59 Niezgodny odbiornik <x>)

Obsługiwane są tylko funkcje opracowane specjalnie dla tej drukarki.



Spróbuj skorzystać z co najmniej jednego z podanych sposobów:

- Wyjmij wskazany odbiornik.
- Naciskaj przyciski strzałek w górę lub w dół do momentu pojawienia się komunikatu  **Continue** (Kontynuuj), a następnie naciśnij przycisk , aby usunąć komunikat i drukować bez wskazanego odbiornika.

## 59 Incompatible tray <x> (59 Niezgodny zasobnik <x>)

Obsługiwane są tylko funkcje opracowane specjalnie dla tej drukarki.

Spróbuj skorzystać z co najmniej jednego z podanych sposobów:

- Wyjmij wskazany zasobnik.
- Naciskaj przyciski strzałek w górę lub w dół do momentu pojawienia się komunikatu  **Continue** (Kontynuuj), a następnie naciśnij przycisk , aby usunąć komunikat i drukować bez wskazanego zasobnika.

## 61 Uszkodzony dysk

Przed podjęciem działań wymagających dysku twardego należy zainstalować inny dysk twardy.

## 80 Wymagany rutynowy przegląd

Konieczne jest przeprowadzenie rutynowego przeglądu drukarki. Należy zamówić zestaw konserwacyjny, który zawiera wszystkie elementy niezbędne do wymiany wałków odbierających, wałka ładującego i przenoszącego oraz nagrzewnicy.

## 84 PC Kit life warning (84 Kończy się zestaw bębna)

Fotoprzewodnik (bęben światłoczuły) jest prawie zużyty.

Spróbuj skorzystać z co najmniej jednego z podanych sposobów:

- Wymień zestaw z bębnem światłoczułym.
- Naciskaj przyciski strzałek w górę lub w dół do momentu pojawienia się komunikatu **✓ Continue** (Kontynuuj), a następnie naciśnij przycisk , aby usunąć komunikat i kontynuować drukowanie.

## 84 Wymień zest. bębna

Zestaw bębna światłoczułego zużył się. Zainstaluj nowy zestaw bębna światłoczułego.

## 88 Cartridge low (88 kończy się kasetka)

Niski poziom toneru. Wymień kasetkę z tonerem, a następnie naciskaj przyciski strzałek w górę lub w dół do momentu pojawienia się komunikatu **✓ Continue** (Kontynuuj), a następnie naciśnij przycisk , aby usunąć komunikat i kontynuować drukowanie.

## 88.yy Wymień kasetkę

Kasetka z tonerem jest zużyta.

- 1 Wymień kasetkę z tonerem.
- 2 Naciskaj przycisk strzałek w górę lub w dół, aż pojawi się opcja **✓ Kontynuuj**, a następnie naciśnij przycisk , aby usunąć komunikat.

## 1565 Błąd emulacji, załaduj opcję emulacji

Drukarka automatycznie usuwa komunikat po 30 sekundach, a następnie wyłącza emulator pobierania w karcie oprogramowania sprzętowego.

# Rozwiązywanie problemów związanych z drukowaniem

## Nie można wydrukować wielojęzycznych plików PDF

Dokumenty zawierają niedostępne czcionki.

- 1 Otwórz dokument, który ma zostać wydrukowany, w programie Adobe Acrobat.
- 2 Kliknij ikonę drukarki.  
Spowoduje to wyświetlenie okna dialogowego Drukuj.
- 3 Zaznacz opcję **Drukuj jako obrazek**.
- 4 Kliknij przycisk **OK**.

## Na panelu sterowania drukarki są wyświetlane tylko symbole diamentu lub wyświetlacz jest pusty

Autotest drukarki nie powiódł się. Wyłącz zasilanie drukarki, odczekaj około 10 sekund i ponownie włącz zasilanie.

Jeśli nie pojawi się widok zegara i komunikat **Gotowa**, wyłącz drukarkę i skontaktuj się z działem obsługi klienta.

## Zadania nie są drukowane

Poniżej podano możliwe rozwiązania. Spróbuj skorzystać z co najmniej jednego z podanych sposobów:

### **UPEWNIJ SIĘ, ŻE DRUKARKA JEST GOTOWA DO DRUKOWANIA.**

Przed wysłaniem zadania do drukarki upewnij się, że na panelu operacyjnym wyświetlany jest komunikat **Gotowa** lub **Wygaszacz**.

### **SPRAWDŹ, CZY ODBIORNIK STANDARDOWY JEST PEŁNY**

Wyjmij stos papieru z odbiornika.

### **SPRAWDŹ, CZY ZASOBNIK NA PAPIER JEST PUSTY.**

Załaduj papier do zasobnika.

### **UPEWNIJ SIĘ, ŻE ZOSTAŁO ZAINSTALOWANE ODPOWIEDNIE OPROGRAMOWANIE DRUKARKI.**

- Sprawdź, czy korzystasz z prawidłowego oprogramowania drukarki.
- W przypadku, gdy używany jest port USB, należy upewnić się, że komputer działa w obsługiwany systemie operacyjnym i stosować zgodne z nim oprogramowanie drukarki.

## UPEWNIJ SIĘ, ŻE WEWNĘTRZNY SERWER DRUKU JEST PRAWIDŁOWO ZAINSTALOWANY I DZIAŁA

- Upewnij się, że wewnętrzny serwer druku jest prawidłowo zainstalowany i że drukarka jest podłączona do sieci.
- Wydrukuj stronę konfiguracji sieci i sprawdź, czy status ma wartość **Connected** (Podłączona). Jeśli status ma wartość **Not Connected** (Niepodłączona), sprawdź kable sieciowe i ponownie spróbuj wydrukować stronę konfiguracji sieci. Skontaktuj się z administratorem systemu, aby upewnić się, czy sieć działa prawidłowo.

## UPEWNIJ SIĘ, ŻE UŻYWANY JEST ZALECANY KABEL USB, SZEREGOWY LUB ETHERNET

### UPEWNIJ SIĘ, ŻE KABLE DRUKARKI SĄ PRAWIDŁOWO PODŁĄCZONE.

Sprawdź podłączenie kabli do drukarki i do serwera druku, aby upewnić się, że są one prawidłowo zamocowane.

Więcej informacji na ten temat można znaleźć w dokumentacji instalacyjnej dostarczonej z drukarką.

## Nie można drukować zadań poufnych i innych wstrzymanych zadań

Poniżej podano możliwe rozwiązania. Spróbuj skorzystać z co najmniej jednego z podanych sposobów:

### ZADANIE DRUKOWANE JEST TYLKO CZĘŚCIOWO, WCALE LUB DRUKOWANE SĄ PUSTE ARKUSZE

Zadanie drukowania może zawierać błąd formatowania lub nieprawidłowe dane.

- Usuń zadanie drukowania, a następnie wydrukuj je ponownie.
- W przypadku dokumentów PDF, utwórz dokument ponownie, a następnie wydrukuj go powtórnie.

### UPEWNIJ SIĘ, ŻE W DRUKARCE JEST WYSTARCZAJĄCA ILOŚĆ PAMIĘCI

Zwolnij dodatkową pamięć w drukarce, przewijając listę zadań wstrzymanych i usuwając część z nich.






## Drukowanie zadania trwa dłużej niż oczekiwano

Poniżej podano możliwe rozwiązania. Spróbuj skorzystać z co najmniej jednego z podanych sposobów:

### ZMNIEJSZ ZŁOŻONOŚĆ ZADANIA DRUKOWANIA

Zmniejsz liczbę i rozmiar czcionek, liczbę i złożoność obrazów oraz liczbę stron w zadaniu drukowania.

### ZMIENŲ USTAWIENIE OPCJI OCHRONA STRONY NA WYŁĄCZ

- 1 Naciśnij przycisk  na panelu sterowania drukarki.
- 2 Naciskaj przycisk strzałki w dół lub w górę, aż pojawi się opcja  **Ustawienia**, a następnie naciśnij przycisk .
- 3 Naciskaj przycisk strzałki w dół lub w górę, aż pojawi się opcja  **Ustawienia ogólne**, a następnie naciśnij przycisk .

- 4 Naciskaj przycisk strzałki w dół lub w górę, aż pojawi się opcja  **Odzyskiwanie drukowania**, a następnie naciśnij przycisk .
- 5 Naciskaj przycisk strzałki w dół lub w górę, aż pojawi się opcja  **Ochrona strony**, a następnie naciśnij przycisk .
- 6 Naciskaj przycisk strzałki w dół lub w górę, aż pojawi się opcja  **Wyłącz**, a następnie naciśnij przycisk .

## Wydruk zadania wykonywany jest na papierze pochodzącym z niewłaściwego zasobnika lub na niewłaściwym papierze

### SPRAWDŹ USTAWIENIE TYPU PAPIERU

Upewnij się, że ustawienie typu papieru jest takie samo jak typ papieru załadowanego do zasobnika:

- 1 Na panelu sterowania drukarki w menu Papier sprawdź ustawienie Typ papieru.
- 2 Przed wysłaniem zadania do drukowania ustaw właściwy typ:
  - Jeśli używasz systemu Windows, określ typ w oknie Właściwości drukowania.
  - Jeśli używasz komputera Macintosh, określ typ w oknie dialogowym Drukuj.

## Drukowane znaki są nieprawidłowe

### UPEWNIJ SIĘ, ŻE DRUKARKA NIE DZIAŁA W TRYBIE DRUKU SZESNASTKOWEGO.

Jeśli na wyświetlaczu widoczny jest komunikat **Gotowa Druk szesnastkowy**, aby móc wydrukować zadanie, należy najpierw wyjść z trybu druku szesnastkowego. Aby wyjść z trybu druku szesnastkowego, wyłącz drukarkę i włącz ją ponownie.

## Funkcja łączenia zasobników nie działa

Poniżej podano możliwe rozwiązania. Spróbuj skorzystać z co najmniej jednego z podanych sposobów:

### ZAŁADUJ PAPIER TEGO SAMEGO ROZMIARU I TYPU

- Załaduj papier tego samego rozmiaru i typu do każdego zasobnika, który zostanie połączony.
- Ustaw prowadnice papieru w każdym zasobniku zgodnie z rozmiarem załadowanego papieru.

### UŻYJ TYCH SAMYCH USTAWIEŃ DLA OPCJI ROZMIAR PAPIERU I TYP PAPIERU

- Wydrukuj stronę z ustawieniami menu i porównaj ustawienia każdego zasobnika.
- Jeśli to konieczne, dostosuj ustawienia za pomocą menu Rozmiar/typ papieru.

**Uwaga:** Podajnik uniwersalny nie wykrywa automatycznie rozmiaru papieru. Należy ustawić rozmiar papieru za pomocą menu Rozmiar/typ papieru.

## Duże zadania nie są sortowane

Poniżej podano możliwe rozwiązania. Spróbuj skorzystać z co najmniej jednego z podanych sposobów:

### UPEWNIJ SIĘ, ŻE OPCJA SORTUJ JEST WŁĄCZONA.

W Menu wykańczania lub w oknie Właściwości drukowania przy opcji Sortuj wybierz ustawienie Włącz.

**Uwaga:** Wyłączenie opcji Sortuj w oprogramowaniu zastępuje ustawienie w Menu wykańczania.

### ZMNIJSZ ZŁOŻONOŚĆ ZADANIA DRUKOWANIA











Zmniejsz stopień złożoności wykonywanego zadania wydruku, zmniejszając liczbę i rozmiary używanych czcionek, liczbę i stopień złożoności obrazów oraz liczbę drukowanych stron.

### UPEWNIJ SIĘ, ŻE W DRUKARCE JEST WYSTARCZAJĄCA ILOŚĆ PAMIĘCI

Zainstaluj w drukarce dodatkową pamięć lub opcjonalny dysk twardy.

## Wydruk jest nieprawidłowo dzielony na strony

Ustaw wyższą wartość opcji Oczekiwanie na wydruk:

- 1 Naciśnij przycisk  na panelu sterowania drukarki.
- 2 Naciskaj przycisk strzałki w dół lub w górę, aż pojawi się opcja  **Ustawienia**, a następnie naciśnij przycisk .
- 3 Naciskaj przycisk strzałki w dół lub w górę, aż pojawi się opcja  **Ustawienia ogólne**, a następnie naciśnij przycisk .
- 4 Naciskaj przycisk strzałki w dół lub w górę, aż pojawi się opcja  **Limity czasu oczekiwania**, a następnie naciśnij przycisk .
- 5 Naciskaj przycisk strzałki w dół lub w górę, aż pojawi się opcja  **Oczekiwanie na wydruk**, a następnie naciśnij przycisk .
- 6 Naciskaj przycisk strzałki w dół lub w górę, aż pojawi się żądana wartość, a następnie naciśnij przycisk .

# Rozwiązywanie problemów związanych z wyposażeniem opcjonalnym

Ustawienia skonfigurowane w oprogramowaniu mogą zmienić lub zastąpić ustawienia wybrane na panelu operacyjnym drukarki. Jeśli opcja nie działa, upewnij się, że jest ona włączona zarówno w oprogramowaniu, jak i na panelu operacyjnym drukarki.

## Opcjonalny element wyposażenia po zainstalowaniu nie działa poprawnie lub przerywa pracę

Poniżej podano możliwe rozwiązania. Spróbuj skorzystać z co najmniej jednego z podanych sposobów:

### ZRESETUJ DRUKARKĘ

Wyłącz zasilanie drukarki, odczekaj około 10 sekund i ponownie włącz zasilanie.

### SPRAWDŹ, CZY OPCJONALNY ELEMENT WYPOSAŻENIA JEST PODŁĄCZONY DO DRUKARKI

- 1 Wyłącz drukarkę.
- 2 Wyjmij wtyk przewodu zasilającego drukarki z gniazda elektrycznego.
- 3 Sprawdź połączenie między opcjonalnym elementem wyposażenia a drukarką.

### SPRAWDŹ, CZY OPCJONALNY ELEMENT WYPOSAŻENIA JEST POPRAWNIE ZAINSTALOWANY

### SPRAWDŹ, CZY OPCJONALNY ELEMENT WYPOSAŻENIA JEST ZAZNACZONY

Na komputerze, z którego wykonywane jest drukowanie, zaznacz element opcjonalny. Więcej informacji można znaleźć w sekcji „Aktualizacja dostępnych opcji w sterowniku drukarki” na stronie 41.

## Zasobniki papieru

Poniżej podano możliwe rozwiązania. Spróbuj skorzystać z co najmniej jednego z podanych sposobów:

### UPEWNIJ SIĘ, ŻE PAPIER JEST PRAWIDŁOWO ZAŁADOWANY

- 1 Otwórz zasobnik na papier.
- 2 Sprawdź, czy nie wystąpiło zacięcie papieru lub jego nieprawidłowe podawanie.
- 3 Sprawdź, czy prowadnice papieru są wyrównane do brzegów papieru.
- 4 Sprawdź, czy zasobnik na papier prawidłowo się zamyka.

### ZRESETUJ DRUKARKĘ

Wyłącz zasilanie drukarki, odczekaj około 10 sekund i ponownie włącz zasilanie.

### UPEWNIJ SIĘ, ŻE ZASOBNIK NA PAPIER JEST PRAWIDŁOWO ZAINSTALOWANY.

## Rozwiązywanie problemów z szufladą na 2000 arkuszy

Spróbuj skorzystać z co najmniej jednego z podanych sposobów:

### ZASOBNIK WINDOWY DZIAŁA NIEPRAWIDŁOWO

- Upewnij się, że drukarka jest prawidłowo podłączona do szuflady na 2000 arkuszy.
- Upewnij się, że drukarka jest włączona.
- Upewnij się, że przewód zasilania został prawidłowo podłączony do gniazda znajdującego się w tylnej części szuflady na 2000 arkuszy.
- Jeśli zasobnik jest pusty, załaduj do niego papier.
- Usuń wszelkie zacięcia.

### WAŁKI PODAWANIA PAPIERU NIE OBRACAJĄ SIĘ I NIE PRZESUWAJĄ PAPIERU

- Upewnij się, że drukarka jest prawidłowo podłączona do szuflady na 2000 arkuszy.
- Upewnij się, że drukarka jest włączona.

### CIĄGŁE NIEPRAWIDŁOWE PODAWANIE LUB ZACIĘCIA W SZUFLADZIE.

- Zegnij papier.
- Upewnij się, że szuflada jest prawidłowo zainstalowana.
- Upewnij się, że papier jest prawidłowo załadowany.
- Upewnij się, że papier i nośniki specjalne spełniają określone wymagania i nie są uszkodzone.
- Upewnij się, że prowadnice papieru są ustawione stosownie do rozmiaru papieru załadowanego do zasobnika.

## Podajnik kopert

Poniżej podano możliwe rozwiązania. Spróbuj skorzystać z co najmniej jednego z podanych sposobów:

### ZRESETUJ DRUKARKĘ

Wyłącz zasilanie drukarki, odczekaj około 10 sekund i ponownie włącz zasilanie.

### UPEWNIJ SIĘ, ŻE KOPERTY SĄ DOBRZE ZAŁADOWANE

- 1 Wyreguluj prowadnicę kopert do długości używanych kopert.
- 2 Więcej informacji można znaleźć w sekcji „Ładowanie podajnika kopert” na stronie 67.

### SPRAWDŹ USTAWIENIA TYPU I ROZMIARU PAPIERU

Upewnij się, że ustawienia typu i rodzaju papieru odpowiadają kopertom, których używasz:

- 1 W menu Paper (Papier) na panelu sterowania sprawdź ustawienia dla podajnika kopert.
- 2 Przed przesłaniem zadania do druku określ prawidłowe ustawienia na komputerze:
  - Dla użytkowników systemu Windows – określ ustawienia za pomocą opcji Właściwości drukowania.
  - Dla użytkowników systemu Macintosh – określ ustawienia w oknie dialogowym Print (Drukuj).



**UPEWNIJ SIĘ, ŻE PODAJNIK KOPERT JEST PRAWIDŁOWO ZAINSTALOWANY.**

## **Karta pamięci**

Sprawdź, czy karta pamięci jest prawidłowo podłączona do płyty systemowej drukarki.

## **Karta pamięci flash**

Sprawdź, czy karta pamięci flash jest prawidłowo podłączona do płyty systemowej drukarki.

## **Dysk twardy z kartą adaptera**

Upewnij się, że dysk twardy jest prawidłowo podłączony do płyty systemowej drukarki.

## **Port ISP (Internal Solutions Port)**

Poniżej podano możliwe rozwiązania, gdy port ISP (Internal Solutions Port) nie działa prawidłowo. Spróbuj skorzystać z co najmniej jednego z podanych sposobów:

### **SPRAWDŹ POŁĄCZENIA PORTU ISP**

- Sprawdź, czy port ISP jest prawidłowo podłączony do płyty systemowej drukarki.
- Upewnij się, że kabel jest prawidłowo podłączony do odpowiedniego złącza.

### **SPRAWDŹ KABEL**

Upewnij się, że używany jest odpowiedni kabel i że jest on prawidłowo podłączony.

### **SPRAWDŹ, CZY KASETA Z TONEREM JEST PRAWIDŁOWO USTAWIONA.**

Informacje na temat instalacji oprogramowania umożliwiającego drukowanie za pośrednictwem sieci można znaleźć w *Podręczniku pracy w sieci* na dysku CD *Oprogramowanie i dokumentacja*.

# **Rozwiązywanie problemów związanych z podawaniem papieru**

## **Papier często się zacina**

Poniżej podano możliwe rozwiązania. Spróbuj skorzystać z co najmniej jednego z podanych sposobów:

### **SPRAWDŹ PAPIER**

Należy stosować zalecany papier i zalecane nośniki specjalne. Więcej informacji można znaleźć w rozdziale ze wskazówkami dotyczącymi papieru i nośników specjalnych.

## UPEWNIJ SIĘ, ŻE DO ZASOBNIKA NIE ZAŁADOWANO ZA DUŻO PAPIERU

Upewnij się, że wysokość stosu papieru nie przekracza wskaźnika maksymalnej wysokości stosu zaznaczonego w zasobniku lub na podajniku uniwersalnym.

## SPRAWDŹ PROWADNICE PAPIERU

Ustaw prowadnice w zasobniku zgodnie z rozmiarem załadowanego papieru.

## PAPIER MOŻE BYĆ WILGOTNY Z POWODU DUŻEJ WILGOTNOŚCI POWIETRZA


- Załaduj papier z nowego opakowania.
- Do chwili użycia papier należy przechowywać w oryginalnym opakowaniu.

## Komunikat o zacięciu papieru nie znika po usunięciu zacięcia

- 1 Usuń zacięty papier z całej drogi papieru.
- 2 Naciskaj przycisk strzałki w dół lub w górę, aż pojawi się opcja ✓ **Kontynuuj**, a następnie naciśnij przycisk .

## Zacięta strona nie jest ponownie drukowana po usunięciu zacięcia

Dla opcji Zacięcia — ponów ustawiono wartość Wyłącz. Dla opcji Zacięcia — ponów ustaw wartość Automatycznie lub Włącz:

- 1 Naciśnij przycisk .
- 2 Naciskaj przycisk strzałki w dół lub w górę, aż pojawi się opcja ✓ **Ustawienia**, a następnie naciśnij przycisk .
- 3 Naciskaj przycisk strzałki w dół lub w górę, aż pojawi się opcja ✓ **Ustawienia ogólne**, a następnie naciśnij przycisk .
- 4 Naciskaj przycisk strzałki w dół lub w górę, aż pojawi się opcja ✓ **Odzyskiwanie drukowania**, a następnie naciśnij przycisk .
- 5 Naciskaj przycisk strzałki w dół lub w górę, aż pojawi się opcja ✓ **Zacięcia — ponów**, a następnie naciśnij przycisk .
- 6 Naciskaj przycisk strzałki w górę lub dół, aż pojawi się opcja ✓ **Włącz** lub opcja ✓ **Auto**, a następnie naciśnij przycisk .

# Rozwiązywanie problemów związanych z jakością wydruku

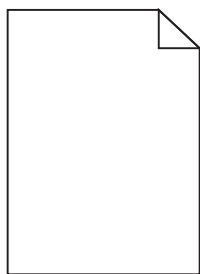
## Identyfikacja problemów z jakością druku

Aby ułatwić identyfikację problemów z jakością druku, wydrukuj strony testu jakości druku:

- 1 Wyłącz drukarkę.
- 2 Włączając drukarkę, naciśnij i przytrzymaj przyciski  i strzałki w prawo znajdujące się na panelu sterowania.
- 3 Gdy wyświetlona zostanie animacja przedstawiająca zegar, zwolnij obydwa przyciski.  
Zostanie przeprowadzona sekwencja uruchamiania drukarki, a następnie pojawi się opcja **Menu konfiguracji**.
- 4 Naciskaj przycisk strzałki w górę lub w dół, aż pojawi się opcja  **Drukuj test jakości**, a następnie naciśnij przycisk .
- 5 Po wydrukowaniu stron testu jakości naciskaj przycisk strzałki w górę lub w dół do momentu pojawienia się opcji  **Opuść menu konfiguracji**, a następnie naciśnij przycisk .

Informacje opisane w poniższych punktach mogą pomóc w rozwiązaniu problemów związanych z jakością druku. Jeśli problemów nie można rozwiązać, należy zwrócić się do serwisu. Niektóre elementy drukarki mogą wymagać regulacji lub wymiany.

## Puste strony



Poniżej podano możliwe rozwiązania. Spróbuj skorzystać co najmniej z jednego z podanych sposobów:

### **NA KASECIE Z TONEREM MOŻE ZNAJDOWAĆ SIĘ MATERIAŁ OPAKOWANIA.**

Wyjmij kasetę z tonerem i sprawdź, czy usunięto z niej w sposób właściwy materiał opakowania. Ponownie zainstaluj kasetę z tonerem.

### **POZIOM TONERU MOŻE BYĆ NISKI**

Gdy pojawi się komunikat **88 Niski poziom toneru w kasecie drukującej**, zamów nową kasetę z tonerem.

Jeśli problem się powtarza, drukarka może wymagać obsługi serwisowej. W celu uzyskania dalszych informacji skontaktuj się z pomocą techniczną.

## Obcinanie obrazów

Spróbuj skorzystać co najmniej z jednego z podanych sposobów:

### SPRAWDŹ PROWADNICE

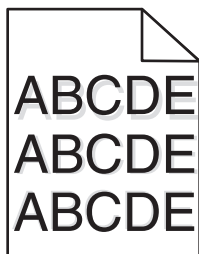
Ustaw prowadnice szerokości i długości w zasobniku zgodnie z rozmiarem załadowanego papieru.

### SPRAWDŹ USTAWIENIE ROZMIARU PAPIERU

Upewnij się, że ustawienie rozmiaru papieru jest odpowiednie dla papieru załadowanego do zasobnika:

- 1 Na panelu sterowania drukarki w menu Papier sprawdź ustawienie Rozmiar papieru.
- 2 Przed wysłaniem zadania do drukowania ustaw właściwy rozmiar:
  - Jeśli używasz systemu Windows, określ rozmiar w oknie Właściwości drukowania.
  - Jeśli używasz komputera Macintosh, określ rozmiar w oknie dialogowym Układ strony.

## Cienie na wydruku

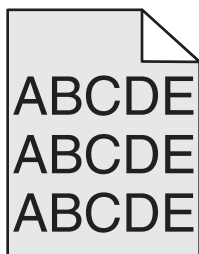


### SPRAWDŹ USTAWIENIE TYPU PAPIERU

Upewnij się, że ustawienie typu papieru jest takie samo jak typ papieru załadowanego do zasobnika:

- 1 Na panelu sterowania drukarki w menu Papier sprawdź ustawienie Typ papieru.
- 2 Przed wysłaniem zadania do drukowania ustaw właściwy typ:
  - Jeśli używasz systemu Windows, określ typ w oknie Właściwości drukowania.
  - Jeśli używasz komputera Macintosh, określ typ w oknie dialogowym Drukuj.

## Szare tło

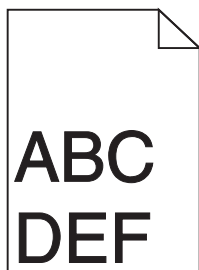


## SPRAWDŹ USTAWIENIE INTENSYWNOŚĆ TONERU

Zmniejsz wartość ustawienia Intensywność toneru:

- Zmień ustawienie w Menu jakości na panelu sterowania.
- Dla użytkowników systemu Windows – zmień ustawienie za pomocą opcji Właściwości drukowania.
- Dla użytkowników systemu Macintosh – zmień ustawienie w oknie dialogowym Print (Drukuj).

## Nieprawidłowe marginesy



Poniżej podano możliwe rozwiązania. Spróbuj skorzystać co najmniej z jednego z podanych sposobów:

## SPRAWDŹ PROWADNICE PAPIERU

Ustaw prowadnice w zasobniku zgodnie z rozmiarem załadowanego papieru.

## SPRAWDŹ USTAWIENIE ROZMIARU PAPIERU

Upewnij się, że ustawienie rozmiaru papieru jest odpowiednie dla papieru załadowanego do zasobnika:

- 1 Na panelu sterowania drukarki w menu Papier sprawdź ustawienie Rozmiar papieru.
- 2 Przed wysłaniem zadania do drukowania ustaw właściwy rozmiar:
  - Jeśli używasz systemu Windows, określ rozmiar w oknie Właściwości drukowania.
  - Jeśli używasz komputera Macintosh, określ rozmiar w oknie dialogowym Układ strony.

## Zwijanie się papieru

Poniżej podano możliwe rozwiązania. Spróbuj skorzystać co najmniej z jednego z podanych sposobów:

## SPRAWDŹ USTAWIENIE TYPU PAPIERU

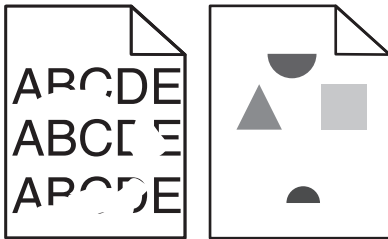
Upewnij się, że ustawienie typu papieru jest takie samo jak typ papieru załadowanego do zasobnika:

- 1 Na panelu sterowania drukarki w menu Papier sprawdź ustawienie Typ papieru.
- 2 Przed wysłaniem zadania do drukowania ustaw właściwy typ:
  - Jeśli używasz systemu Windows, określ typ w oknie Właściwości drukowania.
  - Jeśli używasz komputera Macintosh, określ typ w oknie dialogowym Drukuj.

## PAPIER JEST WILGOTNY Z POWODU DUŻEJ WILGOTNOŚCI POWIETRZA.

- Załaduj papier z nowego opakowania.
- Do chwili użycia papier należy przechowywać w oryginalnym opakowaniu.

## Nieregularności wydruku



Poniżej podano możliwe rozwiązania. Spróbuj skorzystać z co najmniej jednego z podanych sposobów:

### PAPIER MOŻE BYĆ WILGOTNY Z POWODU DUŻEJ WILGOTNOŚCI POWIETRZA

- Załaduj papier z nowego opakowania.
- Do chwili użycia papier należy przechowywać w oryginalnym opakowaniu.

### SPRAWDŹ USTAWIENIE TYPU PAPIERU

Upewnij się, że ustawienie typu papieru jest takie samo jak typ papieru załadowanego do zasobnika:

- 1 Na panelu sterowania drukarki w menu Papier sprawdź ustawienie Typ papieru.
- 2 Przed wysłaniem zadania do drukowania ustaw właściwy typ:
  - Jeśli używasz systemu Windows, określ typ w oknie Właściwości drukowania.
  - Jeśli używasz komputera Macintosh, określ typ w oknie dialogowym Drukuj.

### SPRAWDŹ PAPIER

Nie używaj szorstkiego papieru z fakturą.

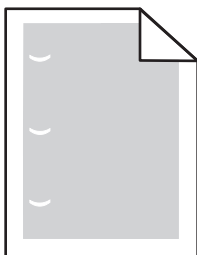
### POZIOM TONERU MOŻE BYĆ NISKI

Gdy zostanie wyświetlony komunikat **88 Niski poziom toneru w kasecie drukującej** lub druk stanie się zbyt jasny, wymień kasetę z tonerem.

### NAGRZEWNICA MOŻE BYĆ WADLIWA LUB ZUŻYTA

Wymień nagrzewnicę.

## Powtarzające się błędy wydruku



Poniżej podano możliwe rozwiązania. Spróbuj skorzystać co najmniej z jednego z podanych sposobów:

Wymień wałek przenoszący, jeśli usterki pojawiają się co:

58,7 mm

Wymień fotoprzewodnik (bęben światłoczuły), jeśli usterka pojawia się co:

44 mm

Wymień nagrzewnicę, jeśli usterki pojawiają się co:

- 78,5 mm
- 94,2 mm

## Krzywy wydruk

Poniżej podano możliwe rozwiązania. Spróbuj skorzystać z co najmniej jednego z podanych sposobów:

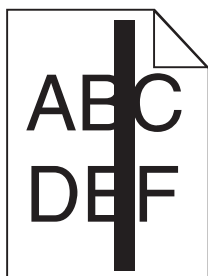
### SPRAWDŹ PROWADNICE PAPIERU

Ustaw prowadnice w zasobniku zgodnie z rozmiarem załadowanego papieru.

### SPRAWDŹ PAPIER

Upewnij się, że używasz papieru, który spełnia parametry drukarki.

## Na foliach lub papierze pojawiają się ciągle czarne lub białe pasy



Poniżej podano możliwe rozwiązania. Spróbuj skorzystać co najmniej z jednego z podanych sposobów:

### UPEWNIJ SIĘ, ŻE WZORZEC WYPEŁNIENIA JEST PRAWIDŁOWY

Jeżeli wzorzec wypełnienia jest nieprawidłowy, wybierz inny wzorzec wypełnienia w programie.

### SPRAWDŹ TYP PAPIERU

- Wypróbuj inny typ papieru.
- Używaj wyłącznie zalecanych folii.
- Upewnij się, że ustawienie Typ papieru pasuje do nośnika załadowanego do zasobnika lub podajnika.
- Upewnij się, że ustawienie Tekstura papieru jest odpowiednie dla typu papieru lub nośnika specjalnego załadowanego do zasobnika lub podajnika.

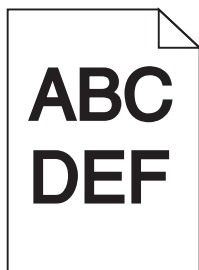
### UPEWNIJ SIĘ, ŻE TONER JEST RÓWNOMIERNIE ROZPROWADZONY W KASECIE.

Wyjmij kasetę z tonerem i potrząśnij nią na boki, aby rozprowadzić toner, a następnie ponownie ją zainstaluj.

## **TONER W KASECIE Z TONEREM MOŻE BYĆ WADLIWY LUB KOŃCZYĆ SIĘ**

Wymień zużytą kasetę z tonerem na nową.

## **Wydruk jest zbyt ciemny**



Poniżej podano możliwe rozwiązania. Spróbuj skorzystać z co najmniej jednego z podanych sposobów:

### **SPRAWDŹ USTAWIENIA INTENSYWNOŚCI, JASNOŚCI I KONTRASTU**

Ustawienie Intensywność toneru lub Kontrast ma zbyt wysoką wartość bądź ustawienie Jasność ma zbyt niską wartość.

- Zmień te ustawienia w menu Jakość panelu operacyjnego drukarki.
- Jeśli używasz systemu Windows, zmień te ustawienia w oknie Właściwości drukowania.
- Jeśli używasz komputera Macintosh, zmień te ustawienia w oknie dialogowym Drukuj i menu podręcznych.

### **PAPIER JEST WILGOTNY Z POWODU DUŻEJ WILGOTNOŚCI POWIETRZA.**

- Załaduj papier z nowego opakowania.
- Do chwili użycia papier należy przechowywać w oryginalnym opakowaniu.

### **SPRAWDŹ PAPIER**

Nie używaj szorstkiego papieru z fakturą.

### **SPRAWDŹ USTAWIENIE TYPU PAPIERU**

Upewnij się, że ustawienie typu papieru jest takie samo jak typ papieru załadowanego do zasobnika:

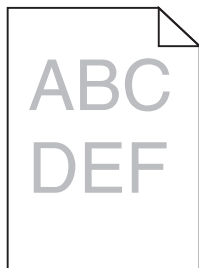
- 1** Na panelu sterowania drukarki w menu Papier sprawdź ustawienie Typ papieru.
- 2** Przed wysłaniem zadania do drukowania ustaw właściwy typ:
  - Jeśli używasz systemu Windows, określ typ w oknie Właściwości drukowania.
  - Jeśli używasz komputera Macintosh, określ typ w oknie dialogowym Drukuj.

### **KASETA Z TONEREM MOŻE BYĆ USZKODZONA**

Wymień kasetę z tonerem.



## Wydruk jest zbyt jasny



Poniżej podano możliwe rozwiązania. Spróbuj skorzystać z co najmniej jednego z podanych sposobów:

### SPRAWDŹ USTAWIENIA INTENSYWNOŚCI, JASNOŚCI I KONTRASTU

Ustawienie Intensywność toneru lub Kontrast ma zbyt niską wartość bądź ustawienie Jasność ma zbyt wysoką wartość.

- Zmień te ustawienia w menu Jakość panelu operacyjnego drukarki.
- Jeśli używasz systemu Windows, zmień te ustawienia w oknie Właściwości drukowania.
- Jeśli używasz komputera Macintosh, zmień te ustawienia w oknie dialogowym Drukuj i menu podręcznych.

### PAPIER JEST WILGOTNY Z POWODU DUŻEJ WILGOTNOŚCI POWIETRZA.

- Załaduj papier z nowego opakowania.
- Do chwili użycia papier należy przechowywać w oryginalnym opakowaniu.

### SPRAWDŹ PAPIER

Nie używaj szorstkiego papieru z fakturą.

### SPRAWDŹ USTAWIENIE TYPU PAPIERU

Upewnij się, że ustawienie typu papieru jest takie samo jak typ papieru załadowanego do zasobnika:

- 1 Na panelu sterowania drukarki w menu Papier sprawdź ustawienie Typ papieru.
- 2 Przed wysłaniem zadania do drukowania ustaw właściwy typ:
  - Jeśli używasz systemu Windows, określ typ w oknie Właściwości drukowania.
  - Jeśli używasz komputera Macintosh, określ typ w oknie dialogowym Drukuj.

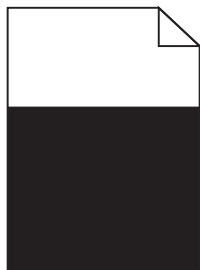
### MAŁO TONERU

Gdy pojawi się komunikat **88 Niski poziom toneru w kasecie drukującej**, zamów nową kasetę z tonerem.

### KASETA Z TONEREM MOŻE BYĆ USZKODZONA

Wymień kasetę z tonerem.

## Strony z wypełnieniem jednokolorowym



Poniżej podano możliwe rozwiązania. Spróbuj skorzystać z co najmniej jednego z podanych sposobów:

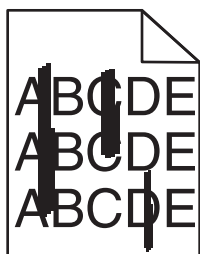
### **UPEWNIJ SIĘ, ŻE KASETA Z TONEREM JEST PRAWIDŁOWO ZAINSTALOWANA.**

Wyjmij kasetę z tonerem, potrząśnij ją, aby rozproszyc toner, a następnie włóż ją ponownie.

### **KASETA Z TONEREM MOŻE BYĆ USZKODZONA LUB MOŻE ZAWIERAĆ MAŁO TONERU**

Wymień kasetę z tonerem na nową. Jeśli problem nie ustąpi, należy rozważyć oddanie drukarki do serwisu. W celu uzyskania dalszych informacji skontaktuj się z pomocą techniczną.

## Pionowe smugi



Poniżej podano możliwe rozwiązania. Spróbuj skorzystać z co najmniej jednego z podanych sposobów:

### **TONER JEST ROZMAZANY**

Wybierz inny zasobnik lub podajnik papieru dla zdania:


- Na panelu sterowania drukarki z menu Papier wybierz opcję Domyślne źródło.
- Jeśli używasz systemu Windows, wybierz źródło papieru w oknie Właściwości drukowania.
- Jeśli używasz komputera Macintosh, wybierz źródło papieru w oknie dialogowym Drukuj i menu podręcznych.

### **KASETA Z TONEREM JEST WADLIWA.**

Wymień kasetę z tonerem.

## **DROGA PAPIERU MOŻE NIE BYĆ CZYSTA**

Sprawdź drogę papieru wokół kasety z tonerem.

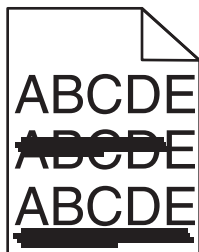
 **UWAGA — GORĄCA POWIERZCHNIA:** Wnętrze drukarki może być gorące. W celu zmniejszenia ryzyka oparzenia przed dotknięciem danego podzespołu należy odczekać, aż ostygnie.

Usuń cały widoczny papier.

## **NA DRODZE PAPIERU ZNAJDUJE SIĘ TONER**

Skontaktuj się z działem obsługi klienta.

## **Poziome smugi**



Poniżej podano możliwe rozwiązania. Spróbuj skorzystać z co najmniej jednego z podanych sposobów:

### **TONER JEST ROZMAZANY**

Wybierz inny zasobnik lub podajnik papieru dla zdania:


- Na panelu sterowania drukarki z menu Papier wybierz opcję Domyślne źródło.
- Jeśli używasz systemu Windows, wybierz źródło papieru w oknie Właściwości drukowania.
- Jeśli używasz komputera Macintosh, wybierz źródło papieru w oknie dialogowym Drukuj i menu podręcznych.

### **KASETA Z TONEREM MOŻE BYĆ USZKODZONA**

Wymień kasetę z tonerem.

## **DROGA PAPIERU MOŻE NIE BYĆ CZYSTA**

Sprawdź drogę papieru wokół kasety z tonerem.

 **UWAGA — GORĄCA POWIERZCHNIA:** Wnętrze drukarki może być gorące. W celu zmniejszenia ryzyka oparzenia przed dotknięciem danego podzespołu należy odczekać, aż ostygnie.

Usuń cały widoczny papier.

## **NA DRODZE PODAWANIA PAPIERU ZNAJDUJE SIĘ TONER.**

Skontaktuj się z działem obsługi klienta.

## Na stronie pojawia się mgła z toneru lub cienie w tle.

Poniżej podano możliwe rozwiązania. Spróbuj skorzystać co najmniej z jednego z podanych sposobów:

### **KASETA Z TONEREM MOŻE BYĆ USZKODZONA**

Wymień kasetę z tonerem.

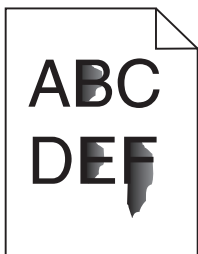
### **WAŁKI ŁADUJĄCE MOGĄ BYĆ USZKODZONE.**

Wymień wałki ładujące.

### **NA DRODZE PAPIERU ZNAJDUJE SIĘ TONER**

Skontaktuj się z działem obsługi klienta.

## Toner się ściera



Poniżej podano możliwe rozwiązania. Spróbuj skorzystać co najmniej z jednego z podanych sposobów:

### **SPRAWDŹ USTAWIENIE TYPU PAPIERU**

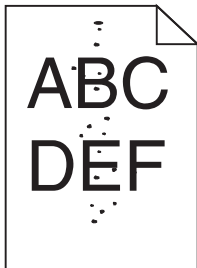
Upewnij się, że ustawienie typu papieru jest takie samo jak typ papieru załadowanego do zasobnika:

- 1 Na panelu sterowania drukarki w menu Papier sprawdź ustawienie Typ papieru.
- 2 Przed wysłaniem zadania do drukowania ustaw właściwy typ:
  - Jeśli używasz systemu Windows, określ typ w oknie Właściwości drukowania.
  - Jeśli używasz komputera Macintosh, określ typ w oknie dialogowym Drukuj.

### **SPRAWDŹ USTAWIENIE TEKSTURA PAPIERU**

Korzystając z menu Papier na panelu sterowania drukarki, upewnij się, że ustawienie Tekstura papieru jest odpowiednie dla papieru załadowanego do zasobnika.

## Plamki toneru



Poniżej podano możliwe rozwiązania. Spróbuj skorzystać co najmniej z jednego z podanych sposobów:

### **KASETA Z TONEREM MOŻE BYĆ USZKODZONA**

Wymień kasetę z tonerem.

### **NA DRODZE PAPIERU ZNAJDUJE SIĘ TONER**

Skontaktuj się z działem obsługi klienta.

### **Jakość wydruku na folii jest niska**

Spróbuj skorzystać z co najmniej jednego z podanych sposobów:

#### **SPRAWDŹ FOLIE**

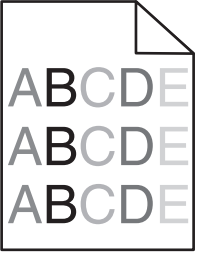
Używaj tylko folii, które spełniają wymagania modelu drukarki.

#### **SPRAWDŹ USTAWIENIE PAPER TYPE (TYP PAPIERU)**

Sprawdź, czy ustawienie Paper Type (Typ papieru) jest takie samo, jak typ papieru załadowanego do zasobnika.

- 1 Sprawdź ustawienie Paper Type (Typ papieru) w menu Paper (Papier) panelu sterowania.
- 2 Przed wysłaniem zadania do drukowania określ poprawny typ papieru:
  - Dla użytkowników systemu Windows – określ typ papieru w oknie dialogowym Print Properties (Właściwości drukowania).
  - Dla użytkowników systemu Macintosh – określ typ papieru w oknie dialogowym Print (Drukuj).

## Nierówna gęstość wydruku

Przykład	Przyczyna	Rozwiązanie
	Kaseta z tonerem jest zużyta lub uszkodzona. Bęben światłoczuły jest zużyty lub uszkodzony.	Wymień kasetę z tonerem. Wymień bęben światłoczuły.

## Kontakt z Pomocą techniczną

Wzywając pomoc techniczną, należy opisać występujący problem, podać treść wyświetlanych komunikatów oraz przedstawić wszelkie dotychczas podjęte środki zaradcze.

Konieczna jest znajomość typu modelu drukarki oraz numeru serwisowego z etykiety lub kodu obsługi ekspresowej. Informacje te można znaleźć na naklejce umieszczonej na wewnętrznej stronie przedniej górnej pokrywy drukarki. Numer serwisowy z etykiety znajduje się również na stronie z ustawieniami menu.

W celu uzyskania dodatkowej pomocy technicznej należy przejść do witryny internetowej Pomocy technicznej firmy Dell pod adresem **support.dell.com**.

## Polityka pomocy technicznej firmy Dell

Pomoc techniczna udzielana przez technika, wymagająca współpracy i udziału klienta w procesie rozwiązywania problemów, umożliwi przywrócenie pierwotnej konfiguracji domyślnej systemu operacyjnego, oprogramowania i sterowników sprzętu, która istniała w momencie wysyłki z firmy Dell, a także pozwala na sprawdzenie prawidłowości funkcji drukarki i wszystkich elementów sprzętu zainstalowanych przez firmę Dell. Oprócz pomocy technicznej udzielanej przez technika w dziale pomocy technicznej firmy Dell dostępna jest pomoc techniczna online. Mogą być także dostępne odpłatne opcje dodatkowej pomocy technicznej.

Firma Dell zapewnia ograniczoną pomoc techniczną dla drukarki oraz wszelkiego rodzaju oprogramowania i urządzeń peryferyjnych zainstalowanych przez firmę Dell. Pomoc dotyczącą oprogramowania i urządzeń peryferyjnych innych firm zapewnia ich pierwotny producent. Dotyczy to również oprogramowania i urządzeń nabywanych i/lub instalowanych za pośrednictwem działów Software & Peripherals (DellWare), ReadyWare i Custom Factory Integration (CFI/DellPlus).

## Kontakt z firmą Dell

Dostęp do pomocy technicznej firmy Dell można uzyskać pod adresem **support.dell.com**. Na stronie WELCOME TO DELL SUPPORT należy wybrać odpowiedni region i podać wymagane dane, aby uzyskać dostęp do narzędzi i informacji dotyczących pomocy.

Z firmą Dell można skontaktować się drogą elektroniczną przy użyciu następujących adresów:

- World Wide Web

**www.dell.com/**

**www.dell.com/ap/** (tylko kraje Azji i Pacyfiku)

**www.dell.com/jp/** (tylko Japonia)

**www.euro.dell.com** (tylko Europa)

**www.dell.com/la/** (kraje Ameryki Łacińskiej i Karaibów)

**www.dell.ca** (tylko Kanada)

- Protokół transferu plików (FTP) — użytkownik anonimowy

**ftp.dell.com**

Zaloguj się jako użytkownik „anonymous” i podaj swój adres e-mail jako hasło.

- Elektroniczna usługa pomocy technicznej (Electronic Support Service)

**mobile\_support@us.dell.com**

**support@us.dell.com**

**la-techsupport@dell.com** (tylko kraje Ameryki Łacińskiej i Karaibów)

**apsupport@dell.com** (tylko kraje Azji i Pacyfiku)

**support.jp.dell.com** (tylko Japonia)

**support.euro.dell.com** (tylko Europa)

- Elektroniczna usługa ofertowa (Electronic Quote Service)

**apmarketing@dell.com** (tylko kraje Azji i Pacyfiku)

**sales\_canada@dell.com** (tylko Kanada)

## **Zasady dotyczące gwarancji i zwrotów**

Firma Dell Inc. („Dell”) produkuje sprzęt z części i podzespołów nowych lub równoważnych nowym zgodnie ze standardowymi praktykami stosowanymi w branży. Informacje dotyczące gwarancji udzielanej przez firmę Dell na drukarkę można znaleźć w dokumencie *Informacje o produkcji*.



# Indeks

## Liczby

1565 Błąd emulacji, załaduj opcję emulacji 186  
281 paper jam (281 zacięcie papieru) 168  
282 paper jam (282 zacięcie papieru) 168  
30.yy Invalid refill, change cartridge (30.yy Złe napełnienie, wymień kasetę) 181  
31.yy Replace defective or missing cartridge (31.yy Wymień uszkodzoną lub brakującą kasetę z tonerem) 181  
32.yy Cartridge part number unsupported by device (32.yy Numer katalogowy kasety z tonerem nie jest obsługiwany przez urządzenie) 181  
34 Short paper (34 Krótki papier) 181  
35 Insufficient memory to support Resource Save feature (35 Za mało pamięci do obsługi funkcji zapisu zasobów) 181  
37 Insufficient memory for Flash Memory Defragment operation (37 Za mało pamięci do defragmentacji pamięci flash) 182  
37 Insufficient memory to collate job (37 Za mało pamięci do sortowania zadań) 182  
37 Insufficient memory, some held jobs deleted (37 Za mało pamięci, niektóre wstrzymane zadania zostały usunięte) 182  
38 Memory full (38 Pamięć pełna) 182  
39 Complex page, some data may not have printed (39 Zbyt złożona strona, część danych mogła nie zostać wydrukowana) 182  
50 PPDS font error (50 Błąd czcionki PPDS) 183  
52 Not enough free space in flash memory for resources (52 Za

mało wolnego miejsca w pamięci flash dla zasobów) 183  
53 Unformatted flash detected (53 Wykryto niesformatowaną pamięć flash) 183  
54 Standard network software error (54 Błąd oprogramowania sieci standardowej) 183  
55 Unsupported option in slot (55 Nieobsługiwana opcja w gnieździe) 183  
56 Standardowy port równoległy wyłączony 184  
56 Standardowy port USB wyłączony 184  
58 Za dużo podłączonych zasobników 185  
58 Za dużo zainstalowanych opcji pamięci flash 184  
58 Zbyt wiele zainstalowanych dysków 184  
59 niezgodny moduł dupleksu 185  
59 Niezgodny odbiornik <x> 185  
59 Niezgodny podajnik kopert 185  
59 Niezgodny zasobnik <x> 185  
61 Defective disk (61 Uszkodzony dysk) 185  
80 Routine maintenance needed (80 Wymagany rutynowy przegląd) 186  
84 PC Kit life warning (84 Kończy się zestaw bębna) 186  
84 Replace PC Kit (84 Wymień zest. bębna) 186  
88 Cartridge low (88 kończy się kasetą) 186  
88.yy Replace cartridge (88 Wymień kasetę drukującą) 186

## A

aktywnej karta sieciowa, menu 105  
anulowanie zadania z panelu operacyjnego drukarki 89  
z systemu Macintosh 89

z systemu Windows 89  
AppleTalk, menu 111

## B

bezpieczeństwo, informacje 11, 12  
Bezprzewodowy, menu 111  
bęben światłoczuły wymiana 149

## C

Change <input src> to <Custom String> (<źródło> – zmień na <ciąg niestandardowy>) 172  
Change <input src> to <Custom Type Name> (Zmień <źródło> na <niestandardowy typ papieru>) 172  
Change <input src> to <size> (Zmień <źródło> na <rozmiar>) 173  
Change <input src> to <type> <size> (Zmień <źródło> na <typ> <rozmiar>) 173  
Check duplex connection (Sprawdź połączenie modułu dupleksu) 173  
Check tray <x> connection (Sprawdź połączenie zasobnika <x>) 174  
Close door or insert cartridge (Zamknij drzwiczki lub włóż kasetę drukującą) 174  
Close finisher side door (Zamknij drzwiczki modułu wykańczającego) 175  
Close finisher top cover (Zamknij górną pokrywę modułu wykańczającego) 175  
czyszczenie zewnętrzną obudowa drukarki 145

## D

dokumenty, drukowanie z systemu Macintosh 81  
z systemu Windows 81

Domyślne źródło, menu 92  
Driver Profiler 78  
drukarka  
  minimalne odstępy 17  
  modele 15  
  przenoszenie 152, 153  
  transport 153  
  wybór miejsca 17  
  wyposażenie 15  
drukowanie  
  instalacja oprogramowania  
  drukarki 41  
  lista katalogów 88  
  lista wzorców czcionek 88  
  strona konfiguracji sieci 40  
  strona z ustawieniami menu 40  
  strony testu jakości druku 88  
  z napędu flash 87  
  z systemu Macintosh 81  
  z systemu Windows 81  
Drukowanie poufne, menu 123  
drukowanie przy połączeniu  
szeregowym  
  konfiguracja 53  
drukowanie zadań poufnych i  
innych zadań wstrzymanych  
dotyczy użytkowników  
  komputerów Macintosh 85  
  dotyczy użytkowników systemu  
  Windows 85  
drukowanie, rozwiązywanie  
problemów  
  drukowane znaki są  
  nieprawidłowe 189  
  Duże zadania nie są  
  sortowane 190  
  funkcja łączenia zasobników nie  
  działa 189  
  nie można wydrukować  
  wielojęzycznych plików  
  PDF 187  
  nieprawidłowe marginesy 197  
  papier często się zacina 193  
  wstrzymane zadania nie są  
  drukowane 188  
  wydruk jest nieprawidłowo  
  dzielony na strony 190  
  wydruk zadania na  
  niewłaściwym papierze 189  
  wydruk zadania na nośniku  
  pochodzącym z niewłaściwego  
  zasobnika 189

  zadania nie są drukowane 187  
  zadanie trwa dłużej niż  
  oczekiwano 188  
  zwijanie się papieru 197  
Dysk jest uszkodzony 175  
dysk twardy drukarki  
  instalacja 32  
dysk twardy z kartą adaptera  
  rozwiazywanie problemów 193

**E**  
Ethernet, port 38  
etykiety, papier  
  wskazówki 83

**F**  
folie  
  ładowanie 64  
  wskazówki dotyczące  
  użytkowania 82

**I**  
informacje o konfiguracji  
  sieć bezprzewodowa 42  
informacje, znajdowanie 13  
Insert tray <x> (Włóż zasobnik  
<x>) 175  
instalacja  
  opcje w szufladzie 41  
  oprogramowanie drukarki 41  
  sieć bezprzewodowa 43, 45  
instalacja oprogramowania  
drukarki  
  dodawanie opcji 41  
Install duplex unit or cancel print  
job (Zainstaluj moduł dupleksu  
lub anuluj zadanie) 175  
Install envelope feeder or cancel  
print job (Zainstaluj podajnik  
kopert lub anuluj zadanie) 176  
Install MICR Cartridge (Włóż  
kasetę MICR) 176  
Install output bin <x> or cancel  
print job (Zainstaluj odbiornik <x>  
lub anuluj zlecenie) 175  
Install tray <x> or cancel print job  
(Zainstaluj zasobnik <x> lub  
anuluj zadanie drukowania) 176  
instalowanie elementów  
opcjonalnych  
  kolejność instalacji 36

**J**  
jakość druku, rozwiązywanie  
problemów  
  ciągłe białe smugi 199  
  ciągłe czarne smugi 199  
  cienie na wydruku 196  
  krzywy wydruk 199  
  na stronie pojawia się mgła z  
  toneru lub cienie w tle 204  
  nieregularności wydruku 198  
  nierówna gęstość wydruku 206  
  niska jakość wydruku na  
  folii 205  
  obcięte obrazy 196  
  pionowe smugi 202  
  plamki toneru 205  
  powtarzające się błędy  
  wydruku 198  
  poziome smugi 203  
  puste strony 195  
  strony testu jakości druku 195  
  strony z wypełnieniem  
  jednokolorowym 202  
  szare tło 196  
  toner się ściera 204  
  wydruk jest zbyt ciemny 200  
  wydruk jest zbyt jasny 201

**K**  
kable  
  Ethernet 38  
  USB 38  
karta pamięci  
  instalacja 22  
  rozwiazywanie problemów 193  
karta pamięci flash  
  instalacja 24  
  rozwiazywanie problemów 193  
karta z oprogramowaniem  
drukarki  
  instalacja 24  
karty  
  ładowanie 64  
  wskazówki dotyczące  
  użytkowania 83  
kaseata z tonerem  
  wymiana 147  
komunikaty drukarki  
  1565 Błąd emulacji, załaduj  
  opcję emulacji 186

- 281 paper jam (281 zacięcie papieru) 168
- 282 paper jam (282 zacięcie papieru) 168
- 30.yy Invalid refill, change cartridge (30.yy Złe napełnienie, wymień kasetę) 181
- 31.yy Replace defective or missing cartridge (31.yy Wymień uszkodzoną lub brakującą kasetę z tonerem) 181
- 32.yy Cartridge part number unsupported by device (32.yy Numer katalogowy kasety z tonerem nie jest obsługiwany przez urządzenie) 181
- 34 Short paper (34 Krótki papier) 181
- 35 Insufficient memory to support Resource Save feature (35 Za mało pamięci do obsługi funkcji zapisu zasobów) 181
- 37 Insufficient memory for Flash Memory Defragment operation (37 Za mało pamięci do defragmentacji pamięci flash) 182
- 37 Insufficient memory to collate job (37 Za mało pamięci do sortowania zadań) 182
- 37 Insufficient memory, some held jobs deleted (37 Za mało pamięci, niektóre wstrzymane zadania zostały usunięte) 182
- 38 Memory full (38 Pamięć pełna) 182
- 39 Complex page, some data may not have printed (39 Zbyt złożona strona, część danych mogła nie zostać wydrukowana) 182
- 50 PPDS font error (50 Błąd czcionki PPDS) 183
- 52 Not enough free space in flash memory for resources (52 Za mało wolnego miejsca w pamięci flash dla zasobów) 183
- 53 Unformatted flash detected (53 Wykryto niesformatowaną pamięć flash) 183
- 54 Standard network software error (54 Błąd oprogramowania sieci standardowej) 183
- 55 Unsupported option in slot (55 Nieobsługiwana opcja w gnieździe) 183
- 56 Standardowy port równoległy wyłączony 184
- 56 Standardowy port USB wyłączony 184
- 58 Za dużo zainstalowanych opcji pamięci flash 184
- 58 Zbyt wiele zainstalowanych dysków 184
- 59 niezgodny moduł duplexu 185
- 59 Niezgodny odbiornik <x> 185
- 59 Niezgodny podajnik kopert 185
- 59 Niezgodny zasobnik <x> 185
- 61 Defective disk (61 Uszkodzony dysk) 185
- 80 Routine maintenance needed (80 Wymagany rutynowy przegląd) 186
- 84 PC Kit life warning (84 Kończy się zestaw bębna) 186
- 84 Replace PC Kit (84 Wymień zest. bębna) 186
- 88 Cartridge low (88 kończy się kasetą) 186
- 88.yy Replace cartridge (88 Wymień kasetę drukującą) 186
- Change <input src> to <Custom String> (<źródło> – zmień na <ciąg niestandardowy>) 172
- Change <input src> to <Custom Type Name> (Zmień <źródło> na <niestandardowy typ papieru>) 172
- Change <input src> to <size> (Zmień <źródło> na <rozmiar>) 173
- Change <input src> to <type> <size> (Zmień <źródło> na <typ> <rozmiar>) 173
- Check duplex connection (Sprawdź połączenie modułu duplexu) 173
- Check tray <x> connection (Sprawdź połączenie zasobnika <x>) 174
- Close door or insert cartridge (Zamknij drzwiczki lub włóż kasetę drukującą) 174
- Close finisher side door (Zamknij drzwiczki modułu wykańczającego) 175
- Close finisher top cover (Zamknij górną pokrywę modułu wykańczającego) 175
- Dysk jest uszkodzony 175
- Insert tray <x> (Włóż zasobnik <x>) 175
- Install duplex unit or cancel print job (Zainstaluj moduł duplexu lub anuluj zadanie) 175
- Install envelope feeder or cancel print job (Zainstaluj podajnik kopert lub anuluj zadanie) 176
- Install MICR Cartridge (Włóż kasetę MICR) 176
- Install output bin <x> or cancel print job (Zainstaluj odbiornik <x> lub anuluj zlecenie) 175
- Install tray <x> or cancel print job (Zainstaluj zasobnik <x> lub anuluj zadanie drukowania) 176
- Load <input src> with <Custom String> (załaduj do <źródła> <ciąg niestandardowy>) 176
- Load <Input Src> With <Custom Type Name> (Załaduj do <źródła> <niestandardowy typ papieru>) 176
- Load <input src> with <size> (załaduj do <źródła> <rozmiar>) 177
- Load <input src> with <type> <size> (Załaduj do <źródła> <typ> <rozmiar>) 177
- Load Manual Feeder With <Custom String> (Załaduj do

podajnika ręcznego <ciąg niestandardowy>) 177  
 Load Manual Feeder With <Custom Type Name> (Załaduj do podajnika ręcznego <niestandardowy typ papieru>) 177  
 Load Manual Feeder with <size> (Załaduj do podajnika ręcznego <rozmiar>) 178  
 Load Manual feeder with <type> <size> (Załaduj do podajnika ręcznego <typ> <rozmiar>) 178  
 Nieobsługiwany dysk 180  
 Reattach bin <x> – <y> (Podłącz ponownie odbiornik <x> - <y>) 179  
 Reattach bin <x> (Podłącz ponownie odbiornik <x>) 178  
 Reattach envelope feeder (Podłącz ponownie podajnik kopert) 179  
 Remove paper from <linked set bin name> (Usuń papier z <nazwa zestawu połączonych odbiorników>) 180  
 Wyjmij papier z odbiornika <x> 180  
 Wyjmij papier ze standardowego odbiornika 180  
 Wyjmij papier ze wszystkich odbiorników 180  
 Załaduj zszywki 178  
 Zamknij drzwiczki <x> 174  
 komunikaty o błędach 58  
 Za dużo podłączonych zasobników 185  
 konfiguracja drukowanie przy połączeniu szeregowym 53  
 ustawienia portu 51  
 konfiguracja drukarki w sieci przewodowej (Macintosh) 48  
 w sieci przewodowej (Windows) 48  
 Konfiguracja podajnika uniwersalnego, menu 95  
 konfiguracja sieci przewodowej przy użyciu systemu Windows 48

Konfiguracja uniwersalna, menu 102  
 kontakt z Pomocą techniczną 206  
 koperty ładowanie 64, 67  
 wskazówki dotyczące użytkowania 82

## L

lista katalogów drukowanie 88  
 lista wzorców czcionek drukowanie 88  
 Load <input src> with <Custom String> (załaduj do <źródła> <ciąg niestandardowy>) 176  
 Load <Input Src> With <Custom Type Name> (Załaduj do <źródła> <niestandardowy typ papieru>) 176  
 Load <input src> with <size> (załaduj do <źródła> <rozmiar>) 177  
 Load <input src> with <type> <size> (Załaduj do <źródła> <typ> <rozmiar>) 177  
 Load Manual Feeder With <Custom String> (Załaduj do podajnika ręcznego <ciąg niestandardowy>) 177  
 Load Manual Feeder With <Custom Type Name> (Załaduj do podajnika ręcznego <niestandardowy typ papieru>) 177  
 Load Manual Feeder with <size> (Załaduj do podajnika ręcznego <rozmiar>) 178  
 Load Manual feeder with <type> <size> (Załaduj do podajnika ręcznego <typ> <rozmiar>) 178

## Ł

ładowanie folie 64  
 karty 64  
 koperty 64, 67  
 papier firmowy w podajniku uniwersalnym 64

papier firmowy w zasobnikach 57  
 papier firmowy w zasobniku na 2000 arkuszy 61  
 podajnik uniwersalny 64  
 zasobnik na 2000 arkuszy 61  
 zasobnik na 250 arkuszy (standardowy lub opcjonalny) 57  
 zasobnik na 550 arkuszy (standardowy lub opcjonalny) 57  
 Ładowanie papieru, menu 100  
 łączenie odbiorniki 69  
 łączenie zasobników 68, 70, 71

## M

materiały eksploatacyjne przechowywanie 145  
 stan 146  
 zmniejszanie zużycia 145  
 menu aktywna karta sieciowa 105  
 AppleTalk 111  
 Bezprzewodowy 111  
 Custom Types (Typy niestandardowe) 101  
 Domyślne źródło 92  
 Drukowanie poufne 123  
 Dziennik audytu bezpieczeństwa 123  
 Emulacja PCL 138  
 Finishing (Wykańczanie) 132  
 Gramatura papieru 98  
 HTML 142  
 IPv6 110  
 Karta sieciowa 108  
 Konfiguracja podajnika uniwersalnego 95  
 Konfiguracja uniwersalna 102  
 Ładowanie papieru 100  
 Menu jakości 134  
 Narzędzia 136  
 NetWare 112  
 Obraz 143  
 PDF 137  
 Pomoc 144  
 poprawianie kopert 96  
 PostScript 137  
 PPDS 141  
 Raporty 104, 108

- Rozmiar/typ papieru 92
- Równoległy 115
- Różne 122
- schemat 91
- Setup (Ustawienia) 130
- Sieć <x> 106
- Sieć standardowa 106
- Substitute Size (Zastęp  
rozmiar) 96
- Szeregowy <x> 118
- TCP/IP 109
- Tekstura papieru 96
- USB 113
- Ustaw datę i godzinę 124
- Ustawienia odbiornika 103
- Ustawienia ogólne 125
- Ustawienia SMTP, menu 121
- XPS 137
- Menu Dziennik audytu  
bezpieczeństwa 123
- Menu emulacji PCL 138
- Menu Gramatura papieru 98
- Menu HTML 142
- Menu IPv6 110
- Menu jakości 134
- Menu karty sieciowej 108
- Menu narzędzi 136
- Menu NetWare 112
- Menu Pomoc 144
- Menu PostScript 137
- Menu PPDS 141
- Menu Raporty 104, 108
- Menu Różne 122
- Menu Sieć standardowa 106
- Menu Szeregowy <x> 118
- Menu TCP/IP 109
- Menu Ustaw datę i godzinę 124
- Menu ustawień 130
- Menu ustawień ogólnych 125
- Menu wykańczania 132
- Menu XPS 137

## N

- napęd flash 87
- narzędzie alarmowe drukarki 78
- Nieobsługiwany dysk 180

## O

- Obraz, menu 143
- odbiorniki  
łączenie 69

- okno stanu drukowania 79
- opcje
  - dysk twardy drukarki 20, 32
  - karta faksu 20
  - karta pamięci 20, 22
  - karta pamięci flash 24
  - karta z oprogramowaniem  
drukarki 20, 24
  - port ISP 20, 26
  - porty 20
  - sieci 20
  - szuflady na papier 37
  - wewnętrzne 20
- opcjonalne wyposażenie  
drukarki, rozwiązywanie  
problemów
  - dysk twardy z kartą  
adaptera 193
  - karta pamięci 193
  - karta pamięci flash 193
  - opcjonalny element  
wyposażenia nie działa 191
  - podajnik kopert 192
  - port ISP 193
  - szuflada na 2 000 arkuszy 192
  - zasobniki papieru 191
- oprogramowanie
  - Driver Profiler 78
  - narzędzie alarmowe  
drukarki 78
  - okno stanu drukowania 79
  - printer supplies reorder  
application (aplikacja  
zamawiania materiałów  
eksploatacyjnych) 79
  - Status Monitor Center (Centrum  
monitorowania stanu) 78

## P

- panel operacyjny drukarki 18
  - ustawienia fabryczne,  
przywracanie 156
- panel operacyjny, drukarka 18
  - ustawienia fabryczne,  
przywracanie 156
- papier
  - formularze z nadrukiem 74
  - makulaturowy 74
  - niedozwolony 73
  - papier firmowy 74
  - przechowywanie 74
- Uniwersalny rozmiar  
papieru 102
- Uniwersalny, ustawienie  
rozmiaru 56
- ustawianie rozmiaru 55
- ustawianie typu 55
- właściwości 72
- wybór 73
- wybór gramatury 98
- papier firmowy
  - ładowanie, podajnik  
uniwersalny 64
  - ładowanie, zasobnik na 2000  
arkuszy 61
  - ładowanie, zasobniki 57
  - wskazówki dotyczące  
użytkowania 82
- papier i nośniki specjalne,  
ładowanie
  - rozmiar papieru, wykrwanie 55
- papier makulaturowy
  - korzystanie 74
- papier, zacięcia
  - zapobieganie 157
- PDF, menu 137
- płyta systemowa
  - dostęp 20
- podajnik uniwersalny
  - ładowanie 64
- podawanie papieru,  
rozwiązywanie problemów
  - komunikat o zacięciu papieru nie  
znika po usunięciu  
zacięcia 194
  - strona, która uległa zacięciu, nie  
jest ponownie drukowana 194
- podłączanie kabli 38
- poprawianie kopert 96
- port ISP
  - instalacja 26
  - rozwiązywanie problemów 193
- port ISP (Internal Solutions Port),  
sieć
  - zmiana ustawień portu 51
- port szeregowy 53
- Port USB 38
- poufne zadania drukowania 84
- drukowanie dla użytkowników  
komputerów Macintosh 85
- drukowanie dla użytkowników  
systemu Windows 85

Power Saver (Wygazacz)  
dostosowywanie 155  
printer supplies reorder  
application (aplikacja zamawiania  
materiałów  
eksploatacyjnych) 79  
problemy z drukarką,  
rozwiązywanie problemów  
podstawowych 171  
próbne zadania drukowania 84  
drukowanie dla użytkowników  
komputerów Macintosh 85  
drukowanie dla użytkowników  
systemu Windows 85  
przechowywanie  
materiały eksploatacyjne 145  
papier 74  
przenoszenie drukarki 152, 153  
publikacje, znajdowanie 13

## R

Reattach bin <x> – <y> (Podłącz  
ponownie odbiornik <x> -  
<y>) 179  
Reattach bin <x> (Podłącz  
ponownie odbiornik <x>) 178  
Reattach envelope feeder  
(Podłącz ponownie podajnik  
kopert) 179  
recykling  
Produkty firmy Dell 152  
Remove paper from <linked set  
bin name> (Usuń papier z  
<nazwa zestawu połączonych  
odbiorników>) 180  
reports (raporty)  
wyświetlanie 155  
rozłączanie  
zasobników 70, 71, 69  
rozmiar papieru, wykrwanie  
wykrywanie rozmiaru 55  
Rozmiar/typ papieru, menu 92  
rozmiary papieru  
obsługiwane przez drukarkę 75  
rozwiązywanie problemów  
kontakt z Pomocą  
techniczną 206  
rozwiązywanie podstawowych  
problemy z drukarką 171  
sprawdzanie drukarki, której nie  
można uruchomić 171

rozwiązywanie problemów z  
drukowaniem  
drukowane znaki są  
nieprawidłowe 189  
Duże zadania nie są  
sortowane 190  
funkcja łączenia zasobników nie  
działa 189  
nie można wydrukować  
wielojęzycznych plików  
PDF 187  
nieprawidłowe marginesy 197  
papier często się zacina 193  
wstrzymane zadania nie są  
drukowane 188  
wydruk jest nieprawidłowo  
dzielony na strony 190  
wydruk zadania na  
niewłaściwym papierze 189  
wydruk zadania na nośniku  
pochodzącym z niewłaściwego  
zasobnika 189  
zadania nie są drukowane 187  
zadanie trwa dłużej niż  
oczekiwano 188  
zwijanie się papieru 197  
rozwiązywanie problemów z  
jakością druku  
ciągłe białe smugi 199  
ciągłe czarne smugi 199  
cienie na wydruku 196  
krzywy wydruk 199  
na stronie pojawia się mgła z  
toneru lub cienie w tle 204  
nierówności wydruku 198  
nierówna gęstość wydruku 206  
niska jakość wydruku na  
folii 205  
obcięte obrazy 196  
pionowe smugi 202  
plamki toneru 205  
powtarzające się błędy  
wydruku 198  
poziome smugi 203  
puste strony 195  
strony testu jakości druku 195  
strony z wypełnieniem  
jednokolorowym 202  
szare tło 196  
toner się ściera 204  
wydruk jest zbyt ciemny 200  
wydruk jest zbyt jasny 201

rozwiązywanie problemów z  
opcjonalnym wyposażeniem  
drukarki  
dysk twardy z kartą  
adaptera 193  
karta pamięci 193  
karta pamięci flash 193  
opcjonalny element  
wyposażenia nie działa 191  
podajnik kopert 192  
port ISP 193  
szuflada na 2 000 arkuszy 192  
zasobniki papieru 191  
rozwiązywanie problemów z  
podawaniem papieru  
komunikat o zacięciu papieru nie  
znika po usunięciu  
zacięcia 194  
strona, która uległa zacięciu, nie  
jest ponownie drukowana 194  
rozwiązywanie problemów z  
wyświetlaczem  
wyświetlacz jest pusty 187  
wyświetlane są tylko symbole  
diamentu 187  
Równoległy 115

## S

Sieć <x>, menu 106  
sieć bezprzewodowa  
informacje o konfiguracji 42  
instalacja na komputerze  
Macintosh 45  
instalowanie, w systemie  
Windows 43  
sieć Ethernet  
W komputerze Macintosh 48  
Windows 48  
sieć przewodowa  
przy użyciu komputera  
Macintosh 48  
sprawdzanie drukarki, której nie  
można uruchomić 171  
sprawdzanie stanu urządzenia  
we wbudowanym serwerze  
WWW 154  
stan materiałów  
eksploatacyjnych,  
sprawdzanie 146  
Status Monitor Center (Centrum  
monitorowania stanu) 78

- strona konfiguracji sieci drukowanie 40
- strona WWW
  - znajdowanie 13
- strona z ustawieniami menu drukowanie 40
- strony testu jakości druku drukowanie 88
- szuflady na papier
  - instalacja 37
- szuflady, papier
  - instalacja 37

## Ś

- światłowod
  - konfiguracja sieci 48

## T

- Tekstura papieru, menu 96
- transport drukarki 153
- Typ niestandardowy <x>
  - zmiana nazwy 71
- Typy niestandardowe, menu 101
- typy papieru
  - gdzie ładować 77
  - obsługa druku dwustronnego 77
  - obsługiwane przez drukarkę 77

## U

- Uniwersalny rozmiar papieru
  - ustawianie 56
- USB menu 113
- ustawianie
  - adres TCP/IP 109
  - rozmiar papieru 55
  - typ papieru 55
  - Uniwersalny rozmiar papieru 56
- ustawienia fabryczne, przywracanie
  - menu panelu operacyjnego drukarki 156
- Ustawienia odbiornika, menu 103
- ustawienia portu
  - konfiguracja 51
- Ustawienia SMTP, menu 121

## W

- W komputerze Macintosh
  - instalacja sieci bezprzewodowej 45
- wbudowany serwer WWW 154
  - nie można uzyskać połączenia 171
  - ustawianie alarmów e-mail 154
- wiadomość e-mail
  - powiadomienie o braku papieru 154
  - powiadomienie o konieczności włożenia innego papieru 154
  - powiadomienie o niewielkiej ilości materiałów eksploatacyjnych 154
  - powiadomienie o zacięciu papieru 154
- Windows
  - instalacja sieci bezprzewodowej 43
- wskazówki
  - etykiety, papier 83
- Wyjmij papier z odbiornika <x> 180
- Wyjmij papier ze standardowego odbiornika 180
- Wyjmij papier ze wszystkich odbiorników 180
- wymiana
  - bęben światłoczuły 149
  - kaseta z tonerem 147
- wyposażenie
  - drukarka 15
- wyświetlacz, panel operacyjny drukarki 18
- wyświetlacz, rozwiązywanie problemów
  - wyświetlacz jest pusty 187
  - wyświetlane są tylko symbole diamentu 187
- wyświetlanie
  - reports (raporty) 155
- wytyczne
  - folie 82
  - karty 83
  - koperty 82
  - papier firmowy 82
- wzywanie Pomocy technicznej 206

## Z

- zacięcia
  - lokalizacja obszarów zacięć 158
  - lokalizacje 158
  - numery 158
  - zapobieganie 157
- zacięcia papieru, usuwanie
  - 200 158
  - 201 159
  - 260 166
  - 271–279 167
  - 280 167
- zacięcia, usuwanie
  - 200 158
  - 201 159
  - 202 i 203 160
  - 230 161
  - 231–239 (opcjonalny moduł duplexu) 163
  - 241–245 165
  - 250 165
  - 260 166
  - 271–279 167
  - 280 167
  - 283 staple jam (283 zacięcie zszywacza) 169
  - zszywacz 169
- zadania wstrzymane 84
  - drukowanie dla użytkowników komputerów Macintosh 85
  - drukowanie dla użytkowników systemu Windows 85
- zadania wydruku odroczonego 84
  - drukowanie dla użytkowników komputerów Macintosh 85
  - drukowanie dla użytkowników systemu Windows 85
- zadania wydruku powtarzanego 84
  - drukowanie dla użytkowników komputerów Macintosh 85
  - drukowanie dla użytkowników systemu Windows 85
- zadanie drukowania anulowanie w systemie Macintosh 89
- anulowanie w systemie Windows 89

- anulowanie za pomocą panelu operacyjnego drukarki 89
- Załaduj zszywki 178
- zamawianie materiałów eksploatacyjnych
  - drukarka podłączona do sieci 146
  - drukarka podłączona lokalnie do komputera 147
- Zamknij drzwiczki <x> 174
- zasobnik na 2000 arkuszy ładowanie 61
- zasobnik na 250 arkuszy (standardowy lub opcjonalny) ładowanie 57
- zasobnik na 550 arkuszy (standardowy lub opcjonalny) ładowanie 57
- zasobnik standardowy ładowanie 57
- zasobniki
  - łączenie 68, 70
  - rozłączanie 69, 70
- Zastąp rozmiar, menu 96
- zewnętrzna obudowa drukarki czyszczenie 145
- zmniejszanie zużycia materiałów eksploatacyjnych 145
- znajdowanie
  - informacje 13
  - publikacje 13
  - strona WWW 13